

I112



PA6
+G.F.

UL94
HB



KÚP ALAKÚ GOMB MENETES SZEGECCESEL

Anyagok:

Üvegszálaspoliamid.

Olajokkal és zsírokkal szemben ellenálló.

Felületkikészítés:

Szatén.

Szín:

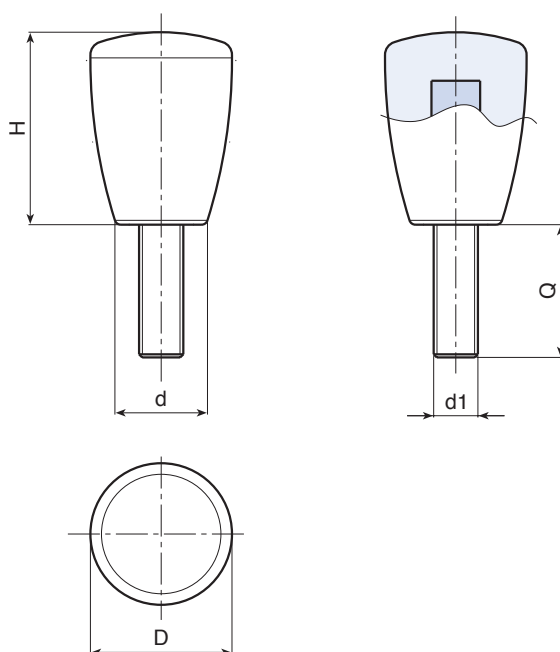
Fekete (RAL 9011).

Betétek:

Horganyzott acél menetes szegecs (6g menettolerancia).

Speciális kérések:

- Kérésre és speciális mennyiségek esetében a betétek egyedi hosszúságokkal szállíthatók.
- Kérésre és speciális mennyiségek esetében a betétek különböző anyagokban szállíthatók.
- Kérésre és speciális mennyiségek esetében a szinkártyán jelzett színekben állnak rendelkezésre (FIGYELEM: kisebb kínálat a (*) jelölésű méreteknél) [oldal:].



Kód	art.	D	H	d	LM	d1 _{6g}	Q	g
I11221.0001	I11221.TM04X1601	21	28	13	65	M4	16	16
I11221.0006	I11221.TM06X1601	21	28	13	65	M6	16	18
I11225.0010	I11225.TM08X1601	25	34	17	70	M8	16	20
I11225.0013	I11225.TM10X2001	25	34	17	70	M10	20	24
I11232.0006	I11232.TM08X3001	32	43	21	60	M8	30	48

LM = Maximális formázható hossz.

Testreszabott szegecshosszúság minimum 250 darab rendelése esetén.