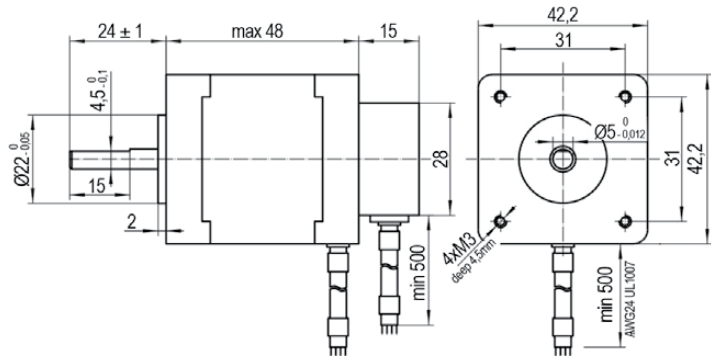
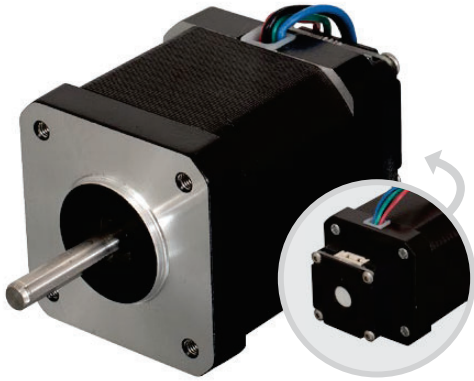
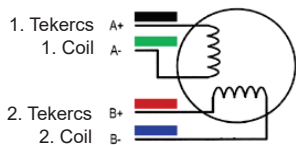


## ENKÓDERES LÉPTETŐ MOTOROK STEPPER MOTORS WITH ENCODER

NEMA 17 (0,5Nm) TÍPUS  
NEMA 17 (0,5Nm) TYPE



Motor cikkszám Motor code	Kompatibilis meghajtó cikkszám Compatible driver code	Nyomaték Torque	Fázis Phase	Fázis áram Phase current	Lépészög Step angle	Feszültség Voltage	Fázis ellenállás Phase resistor	Fázis indukció Phase induction	Rotor inercia Rotor inertia	Tömeg Weight	Enkóder osztás Encoder pitch
	digitális digital	(Nm)		(A)	(°)	(V)	(Ω)	mH	(gcm <sup>2</sup> )	(kg)	(ppr)
93.034.019	93.034.025	0,55	2	1,5	1,8	4,2	2,8	5,5	70	0,45	2500



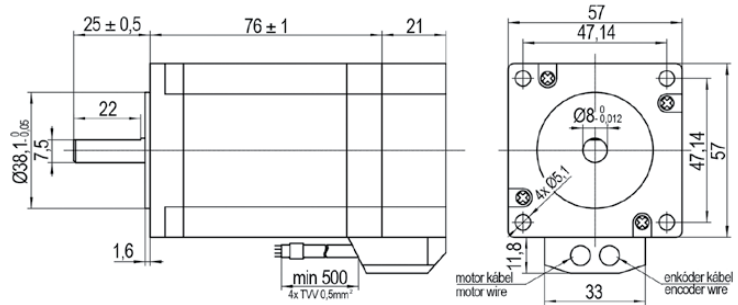
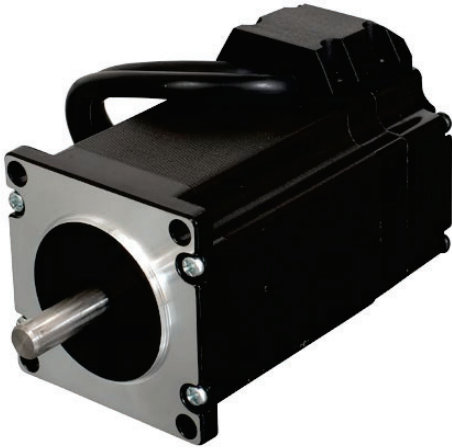
A motor és vezérlő bekötése  
Connecting the motor and driver

Szám Number	Jelölés Sign	Szín Colour
1	GND	Fehér / White
2	+5V	Piros / Red
3	A+	Kék / Blue
4	A-	Kék-fehér / Blue-white
5	B+	Zöld / Green
6	B-	Zöld-fehér / Green-white
7	Z+	Lila / Purple
8	Z-	Lila-fehér / Purple-white

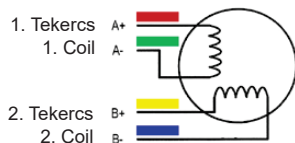
Enkóder bekötése  
Encoder connection



NEMA 23 (2Nm) TÍPUS  
NEMA 23 (2Nm) TYPE



Motor cikkszám Motor code	Kompatibilis meghajtó cikkszám Compatible driver code	Nyomaték Torque	Fázis Phase	Fázis áram Phase current	Lépészög Step angle	Feszültség Voltage	Fázis ellenállás Phase resistor	Fázis indukció Phase induction	Rotor inercia Rotor inertia	Tömeg Weight	Enkóder osztás Encoder pitch
	digitális digital	(Nm)		(A)	(°)	(V)	(Ω)	mH	(gcm <sup>2</sup> )	(kg)	(ppr)
93.034.020	93.034.026	2	2	4,2	1,8	4,2	0,5	1,8	570	1	1000

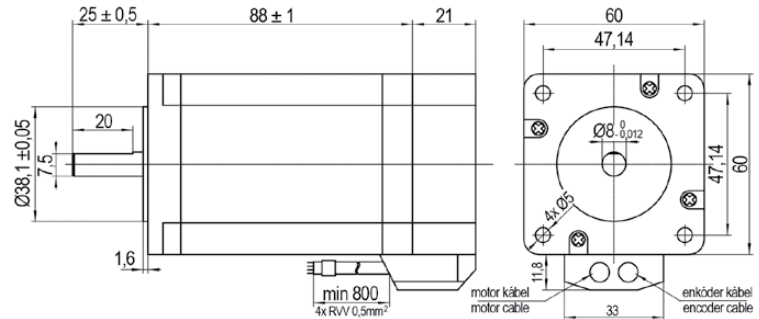


A motor és vezérlő bekötése  
Connecting the motor and driver

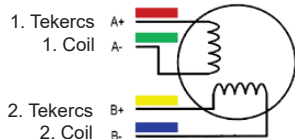
Szám Number	Jelölés Sign	Szín Colour
1	GND	Fehér / White
2	+5V	Piros / Red
3	A+	Fekete / Black
4	A-	Kék / Blue
5	B+	Sárga / Yellow
6	B-	Zöld / Green

Enkóder bekötése  
Encoder connection

## NEMA 24 (3Nm) TÍPUS NEMA 24 (3Nm) TYPE



Motor cikkszám Motor code	Kompatibilis meghajtó cikkszám Compatible driver code	Nyomaték Torque	Fázis Phase	Fázis áram Phase current	Lépészög Step angle	Feszültség Voltage	Fázis ellenállás Phase resistor	Fázis indukció Phase induction	Rotor inercia Rotor inertia	Tömeg Weight	Enkóder osztás Encoder pitch
	digitális digital	(Nm)		(A)	(°)	(V)	(Ω)	mH	(gcm <sup>2</sup> )	(kg)	(ppr)
93.034.021	93.034.027	3	2	5	1,8	2,2	0,45	1,8	840	1,4	1000

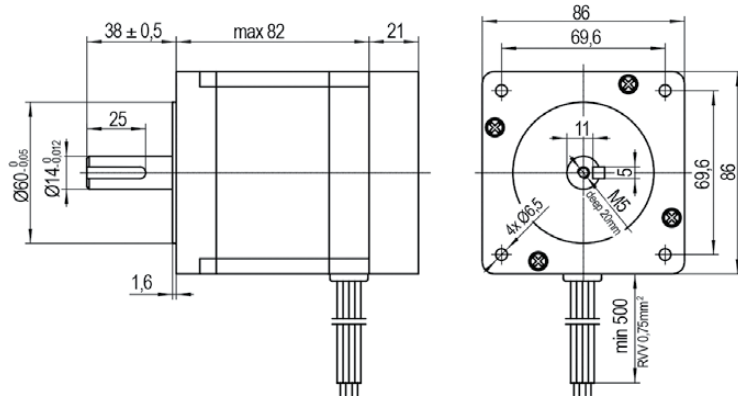


A motor és vezérlő bekötése  
Connecting the motor and driver

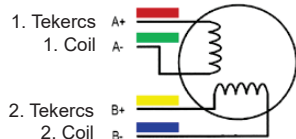
Szám Number	Jelölés Sign	Szín Colour
1	GND	Fehér / White
2	+5V	Piros / Red
3	A+	Fekete / Black
4	A-	Kék / Blue
5	B+	Sárga / Yellow
6	B-	Zöld / Green

Enkóder bekötése  
Encoder connection

NEMA 34 (4,5Nm) TÍPUS  
NEMA 34 (4,5Nm) TYPE



Motor cikkszám Motor code	Kompatibilis meghajtó cikkszám Compatible driver code	Nyomaték Torque	Fázis Phase	Fázis áram Phase current	Lépészög Step angle	Feszültség Voltage	Fázis ellenállás Phase resistor	Fázis indukció Phase induction	Rotor inercia Rotor inertia	Tömeg Weight	Enkóder osztás Encoder pitch
	digitális digital	(Nm)		(A)	(°)	(V)	(Ω)	mH	(gcm <sup>2</sup> )	(kg)	(ppr)
93.034.022	93.034.028	4,5	2	6	1,8	2,7	0,45	3,7	1400	2,3	1000

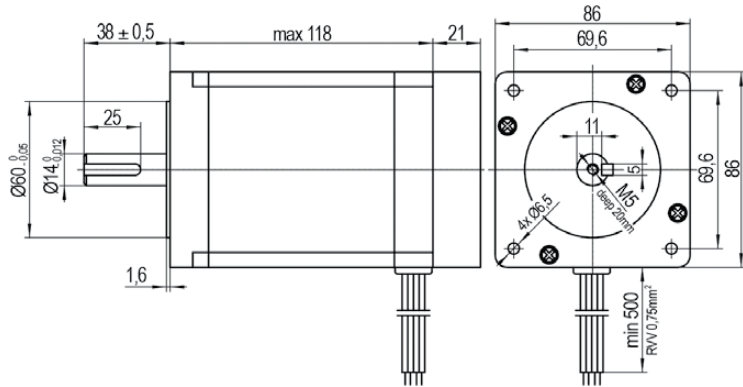


A motor és vezérlő bekötése  
Connecting the motor and driver

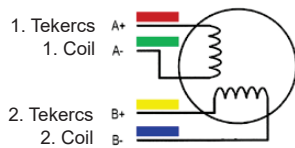
Szám Number	Jelölés Sign	Szín Colour
1	GND	Fehér / White
2	+5V	Piros / Red
3	A+	Fekete / Black
4	A-	Kék / Blue
5	B+	Sárga / Yellow
6	B-	Zöld / Green

Enkóder bekötése  
Encoder connection

## NEMA 34 (8Nm) TÍPUS NEMA 34 (8Nm) TYPE



Motor cikkszám Motor code	Kompatibilis meghajtó cikkszám Compatible driver code	Nyomaték Torque	Fázis Phase	Fázis áram Phase current	Lépészög Step angle	Feszültség Voltage	Fázis ellenállás Phase resistor	Fázis indukció Phase induction	Rotor inercia Rotor inertia	Tömeg Weight	Enkóder osztás Encoder pitch
	digitális digital	(Nm)		(A)	(°)	(V)	(Ω)	mH	(gcm <sup>2</sup> )	(kg)	(ppr)
93.034.023	93.034.028	8	2	6	1,8	2,64	0,44	3,7	2700	3,8	1000

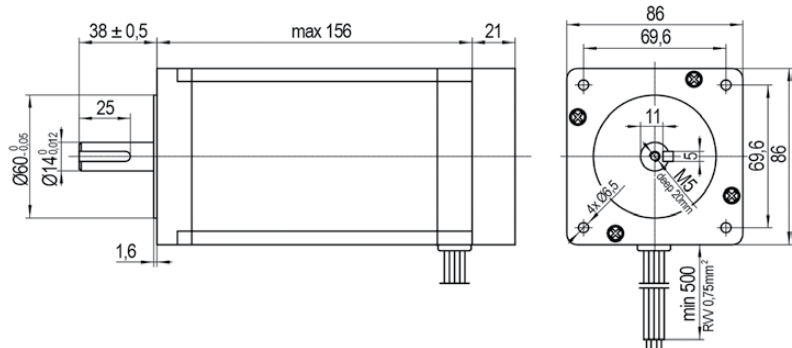


A motor és vezérlő bekötése  
Connecting the motor and driver

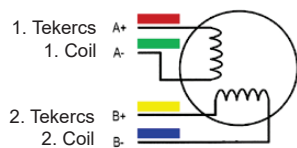
Szám Number	Jelölés Sign	Szín Colour
1	GND	Fehér / White
2	+5V	Piros / Red
3	A+	Fekete / Black
4	A-	Kék / Blue
5	B+	Sárga / Yellow
6	B-	Zöld / Green

Enkóder bekötése  
Encoder connection

NEMA 34 (12Nm) TÍPUS  
NEMA 34 (12Nm) TYPE



Motor cikkszám Motor code	Kompatibilis meghajtó cikkszám Compatible driver code	Nyomaték Torque	Fázis Phase	Fázis áram Phase current	Lépészög Step angle	Feszültség Voltage	Fázis ellenállás Phase resistor	Fázis indukció Phase induction	Rotor inercia Rotor inertia	Tömeg Weight	Enkóder osztás Encoder pitch
	digitális digital	(Nm)		(A)	(°)	(V)	(Ω)	mH	(gcm <sup>2</sup> )	(kg)	(ppr)
93.034.024	93.034.028	12	2	6	1,8	2,7	0,45	5,2	4000	5,5	1000



A motor és vezérlő bekötése  
Connecting the motor and driver

Szám Number	Jelölés Sign	Szín Colour
1	GND	Fehér / White
2	+5V	Piros / Red
3	A+	Fekete / Black
4	A-	Kék / Blue
5	B+	Sárga / Yellow
6	B-	Zöld / Green

Enkóder bekötése  
Encoder connection