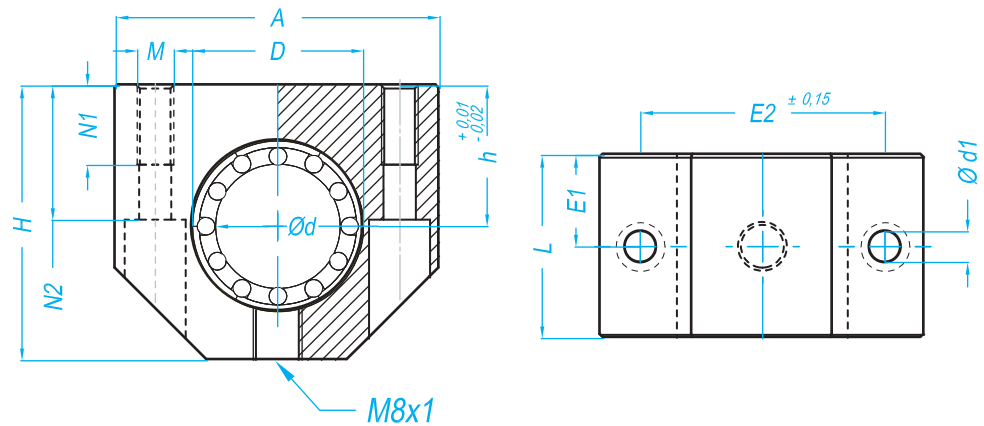


Type SA



Référence Type	Dimensions - mm												Poids Weight
	Ø d	D	A	H	h	L	E1	E2	Ø d1	N1	N2	M	g
SA6	6	12	32	27	13	22	11	23	3,4	9	13	M4	52
SA8	8	15	32	27	14	24	12	23	3,4	9	13	M4	52
SA10	10	17	40	33	16	26	13	29	4,3	11	16	M5	85
SA12	12	19	40	33	17	28	14	29	4,3	11	16	M5	89
SA14	14	21	40	33	18	28	14	29	4,3	11	16	M5	91
SA16	16	24	45	38	19	30	15	34	4,3	11	18	M5	108
SA20	20	28	53	45	23	30	15	40	5,3	13	22	M6	153
SA25	25	35	62	54	27	40	20	48	6,6	18	26	M8	286
SA30	30	40	67	60	30	50	25	53	6,6	18	29	M8	415
SA40	40	52	87	76	39	60	30	69	8,4	22	38	M10	790
SA50	50	62	103	92	47	70	35	82	10,5	26	46	M12	1 300

DIN ISO 4762-8.8

Exemple de désignation

SA 20 LBBR AS

Type de palier	Housing units type	
Diamètre de l'arbre	Shaft diameter	
Type de douille	Linear bearing type	
• Version standard	• Standard type	
KH de 8 à 50		
• Version de précision	• Precision type	
LBBR de 6 à 50	Compacte résine	Linear bearing
LBBR-HV6 de 12 à 50	Anti-Corrosion	Anticorrosion
LPBR de 12 à 50	Bague lisse	Linear plain bearing
		sans joint / Without seal
Palier regraissable	With relubrication facility	



Sur consultation

Attention Warning

Pour les systèmes utilisant des douilles inox ou anticorrosion, il faut prendre 80% de la charge indiquée
 For systems using stainless steel linear bearing, take 80% of indicated load

Les douilles montées dans les paliers sont équipées de racleurs sauf les douilles lisses.
 Pour les capacités de charges voir le tableau pages C31, C32 et C33.