

# PROFILI SPECIALI

SPECIAL PROFILES  
PERFILES ESPECIALES  
PROFILÉS SPÉCIAUX  
SONDERPROFILE



**IT** In questa sezione vengono raccolti quei profili dedicati ad applicazioni speciali complementari ai profili strutturali, come il profilo per gli scalini o le canaline per i cavi.

**EN** This section contains profiles dedicated to special applications complementary to structural profiles, such as profiles for stairs or cable conduits.

**ES** Esta sección recoge los perfiles específicos para aplicaciones especiales complementarios a los perfiles estructurales, como los perfiles para peldaños o las canaletas para cables.

**FR** Cette section rassemble les profilés destinés à des applications spéciales complémentaires aux profilés structurels, comme le profilé pour marches ou les caniveaux pour câbles.

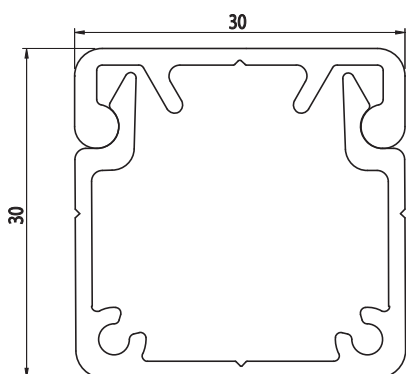
**DE** In diesem Abschnitt werden die Profile für Spezialanwendungen aufgeführt, die die Konstruktionsprofile ergänzen, wie zum Beispiel das Profil für Stufen oder Kabelkanäle.





## CANALINA PORTACAVI 30x30

30x30 CABLE CHANNEL  
 CANALETA PARA CABLES  
 CANIVEAU À CÂBLES  
 KABELKANAL



CODICE	Note	Kg/m
<b>084.101.092</b>	Canalina - Cable channel - Canaleta para cables - Caniveau à câbles - Abdeckung Kabelkanal	0,45
<b>084.101.093</b>	Coperchio canalina - Cable channel cover - Tapa canaleta para cables - Couvercle caniveau à câbles - Abdeckung Kabelkanal	0,28

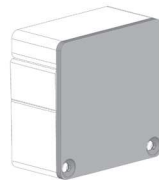
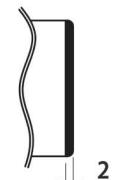
### Alluminio anodizzato

Anodised aluminium - Aluminium anodisé  
 Aluminio anodizado - Eloxiertes Aluminium

### Colore naturale

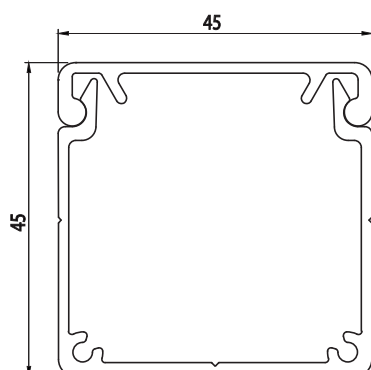
Natural colour - Couleur naturelle  
 Color natural - Natürliche Farbe

**L=6,040m**

Tappo - Cap - Tapòn - Embout - Abdeckkappe			
			
CODICE	Materiale	g	Colore
<b>084.201.096</b>	ALL	4,7	■

## CANALINA PORTACAVI

CABLE CHANNEL  
 CANALETA PARA CABLES  
 CANIVEAU À CÂBLES  
 KABELKANAL



CODICE	Note	Kg/m
<b>084.101.053</b>	Canalina - Cable channel - Canaleta para cables - Caniveau à câbles - Kabelkanal	0.70
<b>084.101.054</b>	Coperchio canalina - Cable channel cover - Tapa canaleta para cables - Couvercle caniveau à câbles - Abdeckung Kabelkanal	0,40

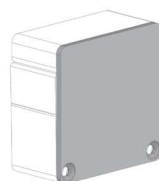
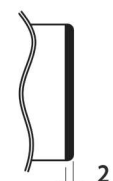
### Alluminio anodizzato

Anodised aluminium - Aluminium anodisé  
 Aluminio anodizado - Eloxiertes Aluminium

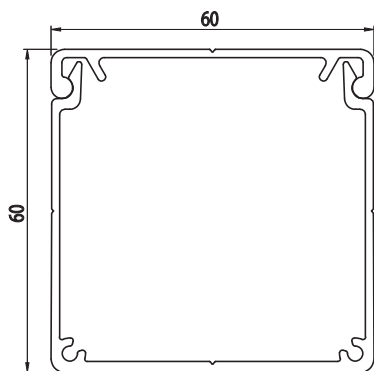
**L=6,040m**

### Colore naturale

Natural colour - Couleur naturelle  
 Color natural - Natürliche Farbe

Tappo - Cap - Tapòn - Embout - Abdeckkappe			
			
CODICE	Materiale	g	Colore
<b>084.201.053</b>	ALL	15	■

**CANALINA PORTACAVI**  
CABLE CHANNEL  
CANALETA PARA CABLES  
CANIVEAU À CÂBLES  
KABELKANAL





CODICE	Note	Kg/m
<b>084.101.078</b>	Canalina - Cable channel - Canaleta para cables - Caniveau à câbles - Kabelkanal	0,87
<b>084.101.079</b>	Coperchio canalina - Cable channel cover - Tapa canaleta para cables - Couvercle caniveau à câbles - Abdeckung Kabelkanal	0,39

**Alluminio anodizzato**

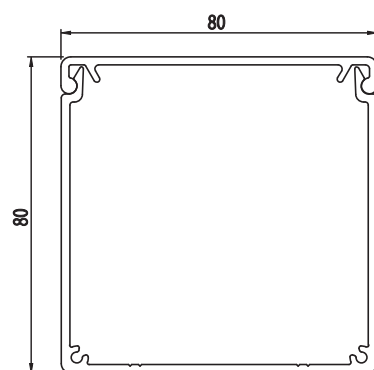
Anodised aluminium - Aluminium anodisé  
Aluminio anodizado - Eloxiertes aluminium  
**L=6,040m**

**Colore naturale**

Natural colour - Couleur naturelle  
Color natural - Natürliche Farbe

Tappo - Cap - Tapòn - Embout - Abdeckkappe			
			
CODICE	Materiale	g	Colore
<b>084.201.079</b>	ALL	19	■

**CANALINA PORTACAVI**  
CABLE CHANNEL  
CANALETA PARA CABLES  
CANIVEAU À CÂBLES  
KABELKANAL



CODICE	Note	Kg/m
<b>084.101.055</b>	Canalina - Cable channel - Canaleta para cables - Caniveau à câbles - Kabelkanal	1,50
<b>084.101.056</b>	Coperchio canalina - Cable channel cover - Tapa canaleta para cables - Couvercle caniveau à câbles - Abdeckung Kabelkanal	0,60

**Alluminio anodizzato**

Anodised aluminium - Aluminium anodisé  
Aluminio anodizado - Eloxiertes Aluminium  
**L=6,040m**

**Colore naturale**

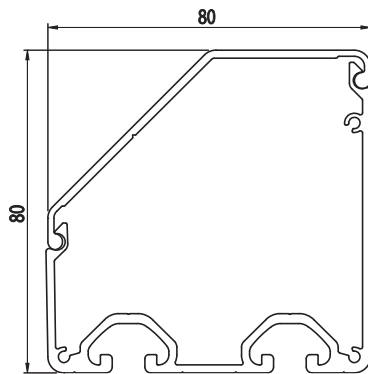
Natural colour - Couleur naturelle  
Color natural - Natürliche Farbe

Tappo - Cap - Tapòn - Embout - Abdeckkappe			
			
CODICE	Materiale	g	Colore
<b>084.201.059</b>	ALL	30	■



**CANALINA PORTACAVI**  
CABLE CHANNEL  
CANALETA PARA CABLES  
CANIVEAU À CÂBLES  
KABELKANAL

IM  
8  
40



CODICE	Note	Kg/m
<b>084.114.027</b>	Canalina - Cable channel - Canaleta para cables - Caniveau à câbles - Kabelkanal	1.55
<b>084.114.028</b>	Coperchio canalina - Cable channel cover - Tapa canaleta para cables - Couvercle caniveau à câbles - Abdeckung Kabelkanal	0.61

**Alluminio anodizzato**

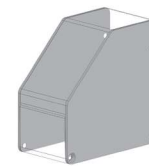
Anodised aluminium - Aluminium anodisé  
Aluminio anodizado - Eloxiertes Aluminium

**Colore naturale**

Natural colour - Couleur naturelle  
Color natural - Natürliche Farbe

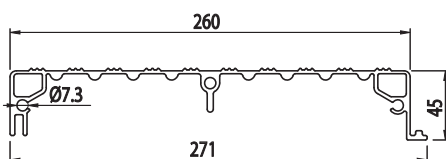
**L=6,040m**

**Tappo - Cap - Tapòn - Embout - Abdeckkappe**



CODICE	Materiale	g	Colore
<b>084.201.095</b>	ALL	45	■

**SCALINO**  
STEP  
ESCALÓN  
MARCHE  
STUFE



CODICE	lx cm <sup>4</sup>	ly cm <sup>4</sup>	wx cm <sup>3</sup>	wy cm <sup>3</sup>	mm <sup>2</sup>	Kg/m
<b>084.101.065</b>	22,89	1239,82	10,06	91,16	1486,23	4,01

**Alluminio anodizzato**

Anodised aluminium - Aluminium anodisé  
Aluminio anodizado - Eloxiertes Aluminium

**Colore naturale**

Natural colour - Couleur naturelle  
Color natural - Natürliche Farbe

**L=6,040m**

