



BH LINE

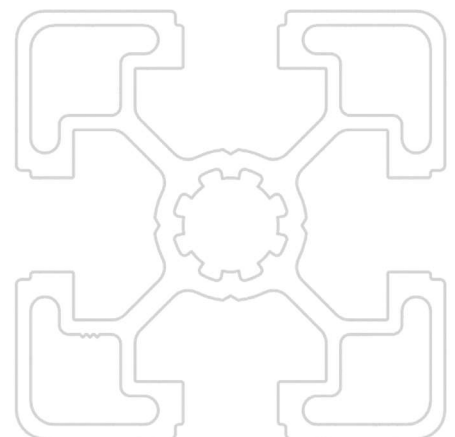
ED. 15












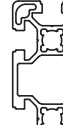
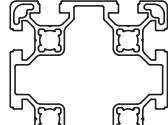














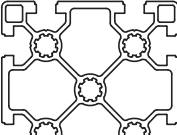
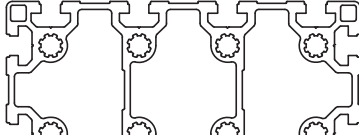
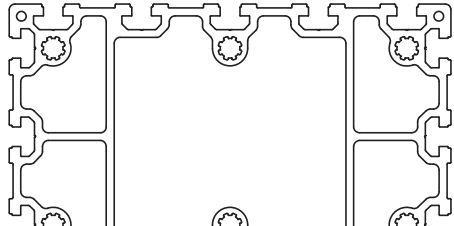


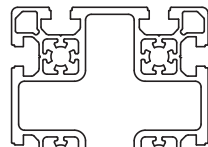
Alusic

PROFILI IN ALLUMINIO E ACCESSORI


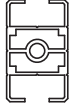
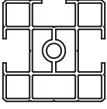

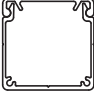

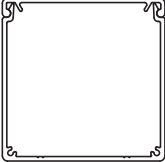

ALUMINIUM PROFILES AND ACCESSORIES
PERFILES DE ALUMINIO Y ACCESORIOS
PROFILÉS ET ACCESSOIRES EN ALUMINIUM
ALUMINIUM PROFILE UND ZUBEHÖR



PROFILI / PROFILES / PERFILES / PROFILÉS / PROFILE

<p>BH 6 20</p>	 084.111.001 PAG. 15  084.111.004 PAG. 15  084.111.002 PAG. 16
<p>BH 8 30</p>	 084.107.002 PAG. 21  084.107.006 PAG. 21  084.107.005 PAG. 22  084.107.003 PAG. 22  084.107.004 PAG. 23
<p>BH 10 40</p>	 084.113.001 PAG. 27  084.113.002 PAG. 27  084.113.003 PAG. 28
<p>BH 10 45</p>	 084.105.004 PAG. 33  084.105.015 PAG. 34  084.105.010 PAG. 33  084.105.011 PAG. 34  084.105.012 PAG. 35  084.105.018 PAG. 35  084.105.007 PAG. 36  084.105.008 PAG. 37
	 084.105.006 PAG. 36  084.105.019 PAG. 37  084.105.005 PAG. 38  084.105.017 PAG. 40  084.105.016 PAG. 39  084.105.014 PAG. 38
	 084.105.009 PAG. 39  084.105.013 PAG. 40  084.105.020 PAG. 41
<p>BH 10 50</p>	 084.109.001 PAG. 45  084.109.002 PAG. 45  084.109.003 PAG. 46

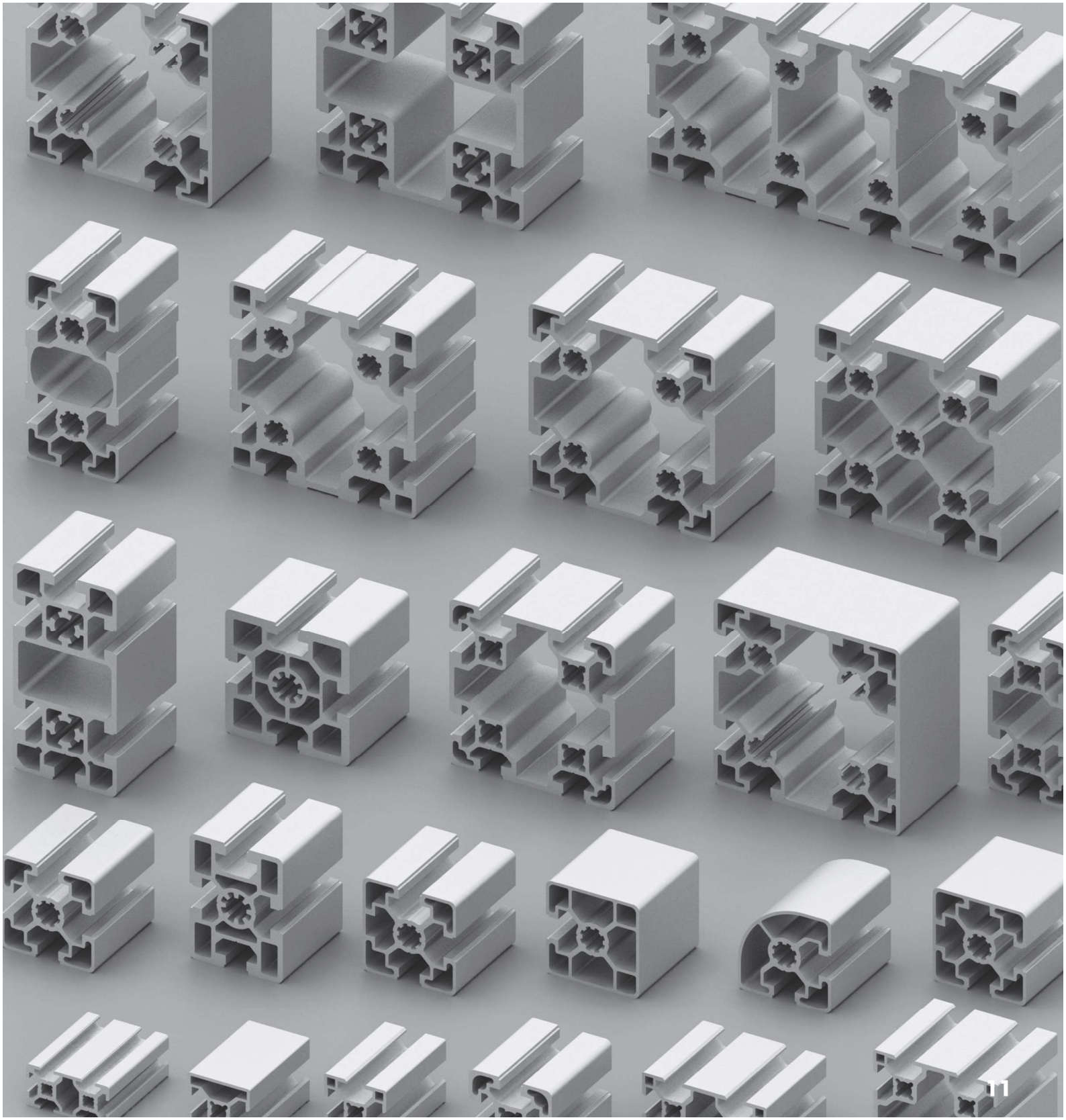
PROFILI / PROFILES / PERFILES / PROFILÉS / PROFILE

RECINZIONI FENCES CERRAMIENTOS CLOTURES UMZÄUNUNGEN	 084.104.003 PAG. 51	 084.112.001 PAG. 51	 084.112.002 PAG. 52		
SPECIALI SPECIALS ESPECIALES SPÉCIAUX BESONDERE	 084.101.092 084.101.093 PAG. 55	 084.101.053 084.101.054 PAG. 55	 084.101.078 084.101.079 PAG. 55	 084.101.055 084.101.056 PAG. 56	 084.101.065 PAG. 57



PROFILI STANDARD

STANDARD PROFILES
PERFILES ESTÁNDARES
PROFILÉS STANDARD
STANDARD-PROFILE



PROFILI STRUTTURALI ALUSIC

ALUSIC STRUCTURAL PROFILES / PERFILES ESTRUCTURALES ALUSIC / PROFILÉS STRUCTURELS ALUSIC / KONSTRUKTIONSPROFILE ALUSIC

IT Tutti i profili del catalogo Alusic sono realizzati per estrusione di lega di alluminio primario EN-AW 6060 (Al Mg Si 0.5) o a richiesta in lega di alluminio primario EN-AW 6063.

Lo stato metallurgico di fornitura è T5/T6 (solubilizzato, temprato e invecchiato artificialmente). Le barre sono normalmente fornite anodizzate con profondità di trattamento in classe 12 µm (a richiesta la maggior parte dei profili può essere fornita grezza). Le tolleranze generali seguite per l'estrusione dei profili seguono la norma UNI-EN 12020-2.

EN All profiles in the Alusic catalogue are extruded from EN-AW 6060 (Al Mg Si 0.5) primary aluminium alloy, or on request from EN-AW 6063 primary aluminium alloy.

The aluminium used is supplied as T5/T6 temper (cooled from hot working/solution heat treated and artificially aged). The bars are normally supplied with a 12 µm anodising treatment (on request, most profiles can also be supplied as mill finish). The tolerances applied when extruding the profiles follow EN 12020-2.

ES Todos los perfiles del catálogo Alusic están fabricados mediante extrusión de aleación de aluminio primario EN-AW 6060 (Al-Mg-Si 0.5) o, bajo solicitud, en aleación de aluminio primario EN-AW 6063.

El estado metalúrgico en que se suministran es T5/T6 (solubilizado, templado y envejecido artificialmente). Las barras normalmente se suministran anodizadas, con una profundidad de tratamiento de 12 µm (bajo solicitud, la mayor parte de los perfiles puede suministrarse en bruto). Las tolerancias generales conseguidas mediante la extrusión de los perfiles son acordes a la norma UNI-EN 12020-2.

FR Tous les profilés du catalogue Alusic sont réalisés par extrusion à partir d'alliage d'aluminium primaire EN-AW 6060 (Al Mg Si 0.5) ou sur demande en alliage d'aluminium primaire EN-AW 6063.

L'état métallurgique de fourniture est l'état T5/T6 (solubilisé, trempé et vieilli artificiellement). Les barres sont fournies anodisées avec une profondeur de traitement en classe 12 µm (sur demande, la plupart des profilés peuvent être fournis bruts). Les tolérances générales appliquées à l'extrusion des profilés respectent la norme UNI-EN 12020-2.

DE Alle Profile des Alusic-Katalogs werden mittels Strangpressen aus der Primäraluminiumlegierung EN-AW 6060 (Al Mg Si 0,5) oder auf Anfrage aus der Primäraluminiumlegierung EN-AW 6063 hergestellt.

Der metallurgische Lieferzustand ist T5/T6 (Lösungsgeglüht, abgeschreckt aus der Warmumformungstemperatur und warmausgehärtet). Normalerweise werden die Stangen dem Eloxalverfahren unterzogen und haben eine 12 µm dicke Schutzschicht (auf Anfrage sind die meisten der Profile auch ohne Eloxierung erhältlich). Für die Strangpressung der Profile wurden die allgemeinen Toleranzen der Norm UNI EN 12020-2 eingehalten.

COMPOSIZIONE DELLE LEGHE

ALLOYS CHEMICAL COMPOSITION / COMPOSICIÓN QUÍMICA DE LAS ALEACIONES

COMPOSITION CHIMIQUE DES ALLIAGES / CHEMISCHE ZUSAMMENSETZUNG DER LEGIERUNGEN

EN-AW	Cu	Fe	Mn	Mg	Si	Zn	Cr	Ti	Al
6060	0.10	0.1-0.3	0.10	0.35-0.6	0.3-0.6	0.15	0.05	0.10	dal 98% al 99%
6063	0.10	0.35	0.10	0.45-0.9	0.2-0.6	0.10	0.10	0.10	dal 97,5% al 98,5%

CARATTERISTICHE MECCANICHE

MECHANICAL PROPERTIES / CARACTERÍSTICAS MECÁNICAS

CARACTÉRISTIQUES MÉCANIQUES / MECHANISCHE EIGENSCHAFTEN

EN-AW	Rm (N/mm ²)	Rp0,2 (N/mm ²)	A (%)	HB
6060	190	150	8	70
6063	215	170	8	75

CARATTERISTICHE FISICHE

PHYSICAL PROPERTIES / CARACTERÍSTICAS FÍSICAS

CARACTÉRISTIQUES PHYSIQUES / PHYSIKALISCHE EIGENSCHAFTEN

E (N/mm ²)	69000
ρ (Ω mm ² /m)	0.033
λ W/mK	210
T _m (C°)	615 - 655
α (K ⁻¹)	25X10 ⁻⁶

PROFILI SERIE 20 CAVA 6 BH

PROFILES SERIES 20 SLOT 6 BH

PERFILES SERIE 20 RANURA 6 BH

PROFILÉS SÉRIE 20 RAINURE 6 BH

PROFILE REIHE 20 NUT 6 BH



IT

I profili Alusic serie 20, dotati di una cava di fissaggio da 6 mm a "T", rappresentano una delle linee più leggere del catalogo.

La serie permette il fissaggio con viti M6 tramite gli opportuni accessori di fissaggio o tramite filettatura M6 alle estremità delle barre. Per quanto riguarda i dadi sono disponibili con filetti M4 e M5; possono essere inseriti in qualunque punto della cava anche successivamente al primo montaggio della struttura.

EN

Alusic series 20 profiles, featuring a 6 mm fastening T-slot, are one of the lightest ranges in the Alusic catalogue.

This range can be fastened with M6 hardware using suitable accessories, or by M6 threading at the ends of the bars. Nuts are available with M4 and M5 threads; they can be inserted at any point in the slot, even following initial assembly of the structure.

ES

Los perfiles Alusic serie 20, dotados de una ranura de fijación de 6 mm en "T", conforman una de las líneas más ligeras del catálogo.

La serie permite la fijación con tornillos M6 mediante los correspondientes accesorios de fijación o mediante roscado M6 en los extremos de las barras. En lo que respecta a las tuercas, están disponibles con roscas M4 y M5; pueden insertarse en cualquier punto de la ranura, incluso con posterioridad al primer montaje de la estructura.

FR

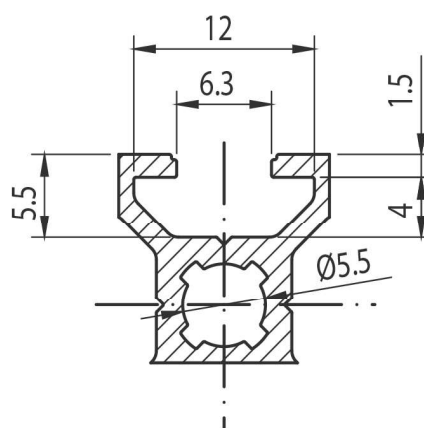
Les profilés Alusic série 20, dotés d'une rainure de fixation de 6 mm en « T », constituent une des lignes les plus légères du catalogue.

La série permet la fixation à l'aide de vis M6, au moyen des accessoires de fixation appropriés ou par filetage M6 à l'extrémité des barres. Concernant les écrous, ils sont disponibles avec filetages M4 et M5 ; ils peuvent être introduits à hauteur de tout point de la rainure, y compris après le premier montage de la structure.

DE

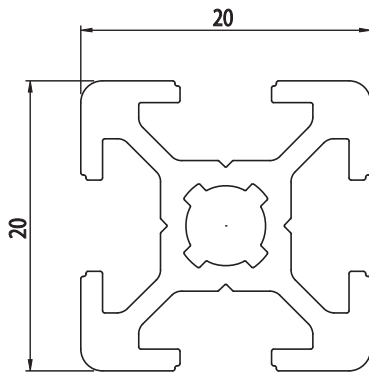
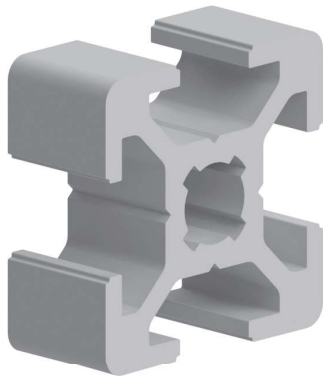
Die Alusic-Profile der Reihe 20 mit T-förmiger Befestigungsnut zu 6 mm stellen eine der leichtesten Produktlinien des Katalogs dar.

Die Reihe ermöglicht die Befestigung mit Schrauben M6 durch das geeignete Befestigungszubehör oder durch Gewinde M6 an den Stangenenden. Die Muttern sind mit Gewinden M4 und M5 erhältlich; sie können an jeder Stelle der Nut eingesetzt werden, auch nach der Erstmontage der Struktur.



20x20

BH
6
20



CODICE	lx cm ⁴	ly cm ⁴	wx cm ³	wy cm ³	mm ²	Kg/m
084.111.001	0,67	0,67	0,67	0,67	164,83	0,45

Alluminio anodizzato

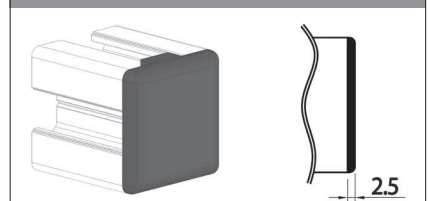
Anodised aluminium - Aluminium anodisé
Aluminio anodizado - Eloxiertes Aluminium

Colore naturale

Natural colour - Couleur naturelle
Color natural - Natürliche Farbe

L=6,040m

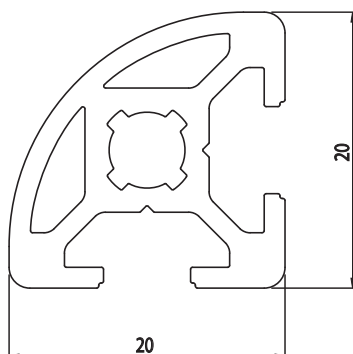
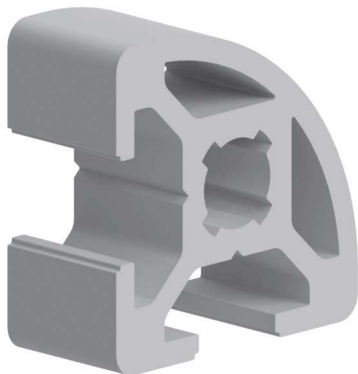
Tappo - Cap - Tapòn - Embout - Abdeckkappe



CODICE	Materiale	g	Colore
084.201.061	PA	2	■
084.201.061G	PA	2	■

20x20

BH
6
20



CODICE	lx cm ⁴	ly cm ⁴	wx cm ³	wy cm ³	mm ²	Kg/m
084.111.004	0,44	0,73	0,42	0,69	163,58	0,44

Alluminio anodizzato

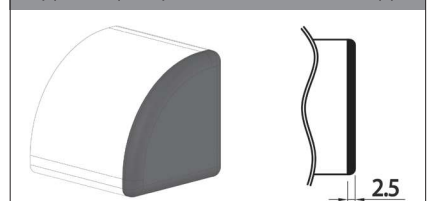
Anodised aluminium - Aluminium anodisé
Aluminio anodizado - Eloxiertes Aluminium

Colore naturale

Natural colour - Couleur naturelle
Color natural - Natürliche Farbe

L=6,040m

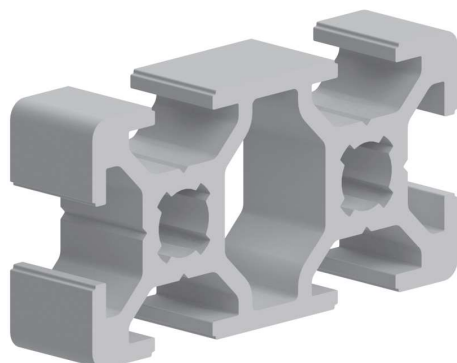
Tappo - Cap - Tapòn - Embout - Abdeckkappe



CODICE	Materiale	g	Colore
084.201.075	PA	3	■
084.201.075G	PA	3	■

20x40

BH
65
20



CODICE	lx cm ⁴	ly cm ⁴	wx cm ³	wy cm ³	mm ²	Kg/m
084.111.002	4,64	1,20	1,32	1,20	289,70	0,78

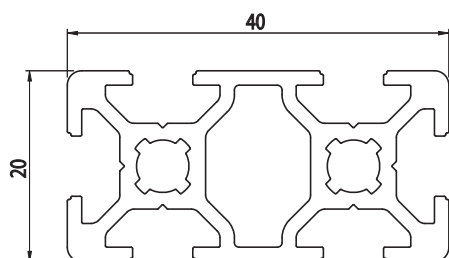
Alluminio anodizzato

Anodised aluminium - Aluminium anodisé
Aluminio anodizado - Eloxiertes Aluminium

Colore naturale

Natural colour - Couleur naturelle
Color natural - Natürliche Farbe

L=6,040m

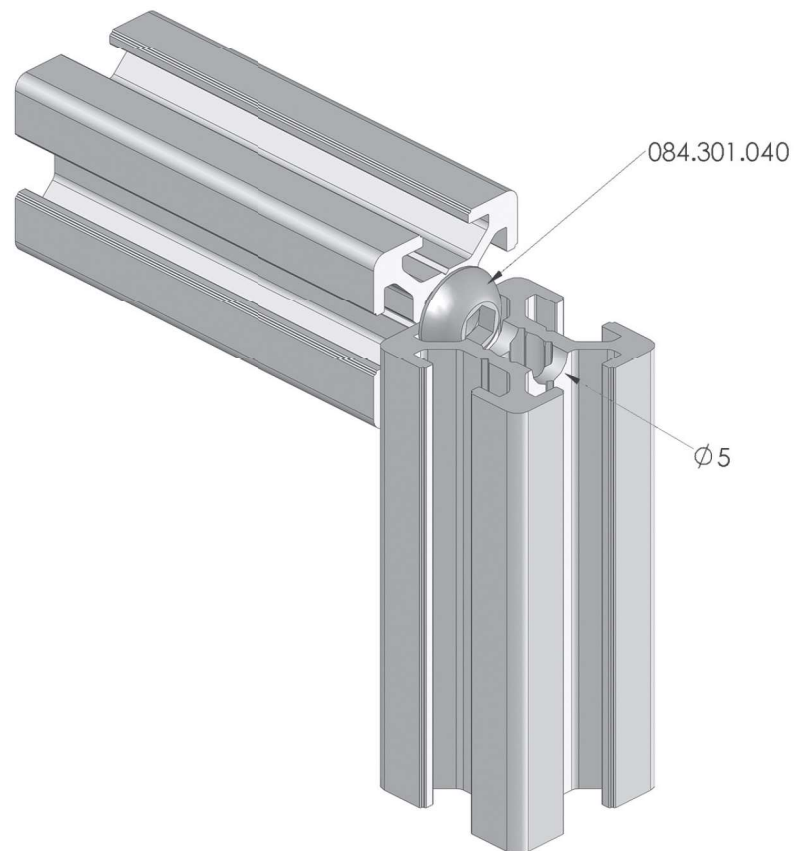


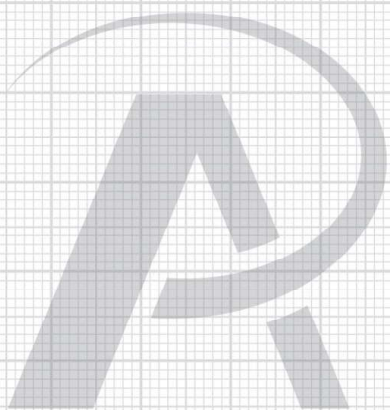
Tappo - Cap - Tapon - Embout - Abdeckkappe

CODICE	Materiale	g	Colore
084.201.062	PA	3	■
084.201.062G	PA	3	■

SISTEMI DI MONTAGGIO

ASSEMBLY SYSTEMS
SISTEMAS DE MONTAJE
SISTÈMES DE MONTAGE
MONTAGESYSTEME





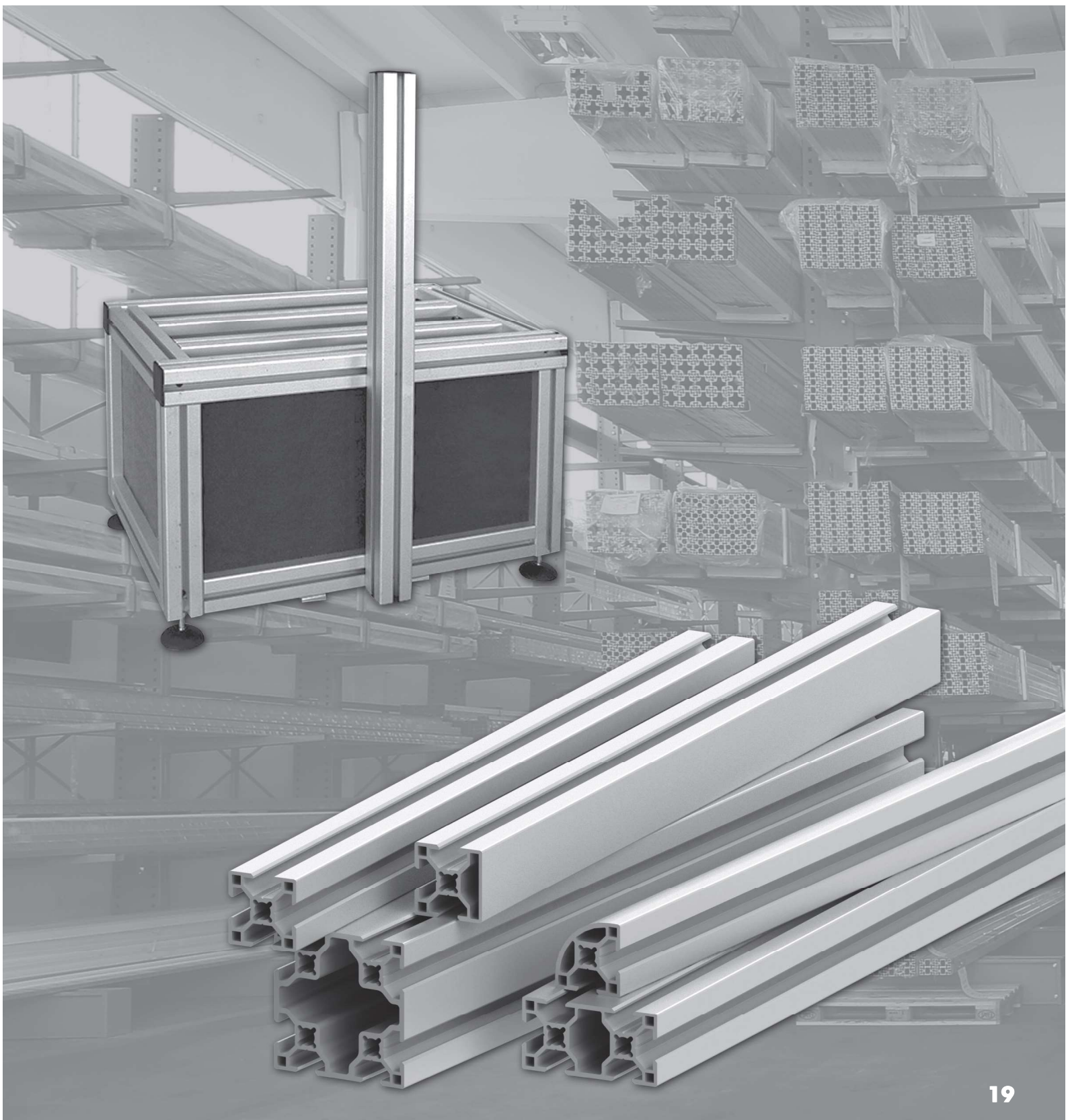
PROFILI SERIE 30 CAVA 8 BH

PROFILES SERIES 30 SLOT 8 BH

PERFILES SERIE 30 RANURA 8 BH

PROFILÉS SÉRIE 30 RAINURE 8 BH

PROFILE REIHE 30 NUT 8 BH



IT

I profili Alusic serie 30, dotati di una cava di fissaggio da 8 mm a "T", rappresentano una delle linee con il migliore rapporto peso/resistenza meccanica.

La serie permette il fissaggio con viti M8 tramite gli opportuni accessori di fissaggio o tramite filettatura M8 alle estremità delle barre. Per quanto riguarda i dadi sono disponibili con filetti M4, M5 e M6; possono essere inseriti in qualunque punto della cava anche successivamente al primo montaggio della struttura.

EN

Alusic series 30 profiles, featuring an 8 mm fastening T-slot, are one of the ranges with the best strength-weight ratios.

This range can be fastened with M8 hardware using suitable accessories, or by M8 threading at the ends of the bars. Nuts are available with M4, M5 and M6 threads; they can be inserted at any point in the slot, even following initial assembly of the structure.

ES

Los perfiles Alusic serie 30, dotados de una ranura de fijación de 8 mm en "T", conforman una de las líneas con la mejor relación peso-resistencia mecánica.

La serie permite la fijación con tornillos M8 mediante los correspondientes accesorios de fijación o mediante roscado M8 en los extremos de las barras. En lo que respecta a las tuercas, están disponibles con roscas M4, M5 y M6; pueden insertarse en cualquier punto de la ranura, incluso con posterioridad al primer montaje de la estructura.

FR

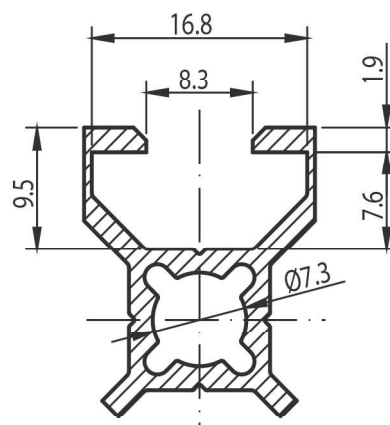
Les profilés Alusic série 30, dotés d'une rainure de fixation de 8 mm en « T », représentent l'une des lignes offrant le meilleur rapport poids/résistance mécanique.

La série permet la fixation à l'aide de vis M8, au moyen des accessoires de fixation appropriés ou par filetage M8 à l'extrémité des barres. Concernant les écrous, ils sont disponibles avec filetages M4, M5 et M6 ; ils peuvent être introduits à hauteur de tout point de la rainure, y compris après le premier montage de la structure.

DE

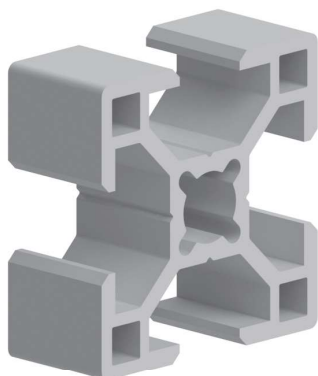
Die Alusic-Profilе der Reihe 30 mit T-förmiger Befestigungsnut zu 8 mm stellen eine der Produktlinien mit dem besten Verhältnis zwischen Gewicht und mechanischer Festigkeit dar.

Die Reihe ermöglicht die Befestigung mit Schrauben M8 durch das geeignete Befestigungszubehör oder durch Gewinde M8 an den Stangenenden. Die Muttern sind mit Gewinden M4, M5 und M6 erhältlich; sie können an jeder Stelle der Nut auch nach der Erstmontage der Struktur eingesetzt werden.



30x30

BH
8
30



CODICE	lx cm ⁴	ly cm ⁴	wx cm ³	wy cm ³	mm ²	Kg/m
084.107.002	2,60	2,60	1,73	1,73	273	0,74

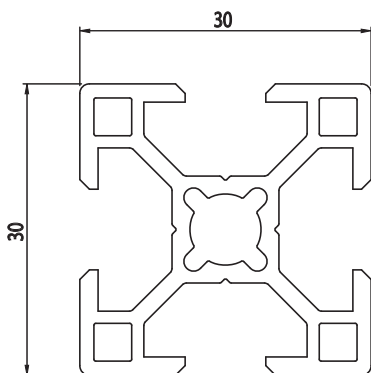
Alluminio anodizzato

Anodised aluminium - Aluminium anodisé
Aluminio anodizado - Eloxiertes Aluminium

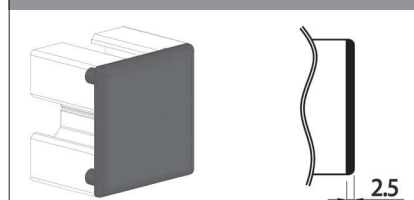
Colore naturale

Natural colour - Couleur naturelle
Color natural - Natürliche Farbe

L=6,040m



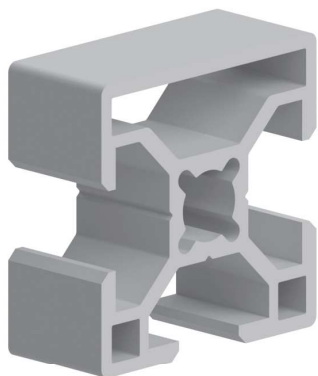
Tappo - Cap - Tapòn - Embout - Abdeckkappe



CODICE	Materiale	g	Colore
084.201.041	PA	3	■
084.201.041G	PA	3	■

30x30

BH
8
30



CODICE	lx cm ⁴	ly cm ⁴	wx cm ³	wy cm ³	mm ²	Kg/m
084.107.006	2,54	2,68	1,70	1,77	275	0,74

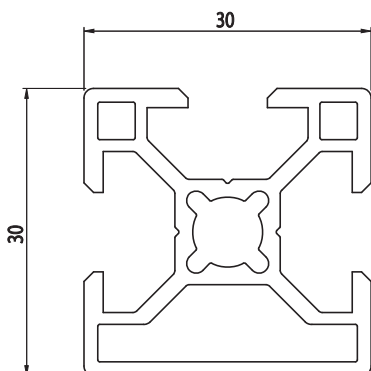
Alluminio anodizzato

Anodised aluminium - Aluminium anodisé
Aluminio anodizado - Eloxiertes Aluminium

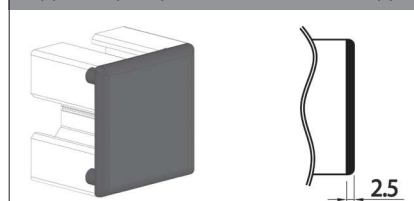
Colore naturale

Natural colour - Couleur naturelle
Color natural - Natürliche Farbe

L=6,040m



Tappo - Cap - Tapòn - Embout - Abdeckkappe

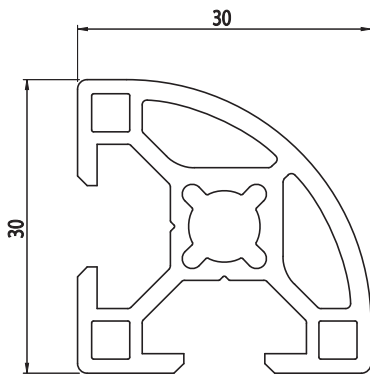
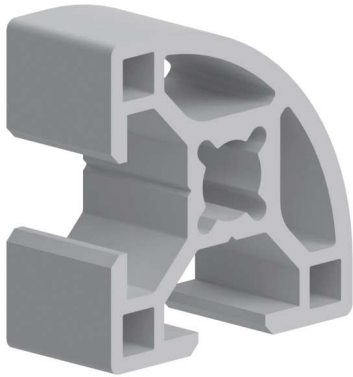


CODICE	Materiale	g	Colore
084.201.041	PA	3	■
084.201.041G	PA	3	■

30x30

BH
8
30

CODICE	lx cm ⁴	ly cm ⁴	wx cm ³	wy cm ³	mm ²	Kg/m
084.107.005	1,84	2,88	1,23	1,92	289,13	0,78



Alluminio anodizzato

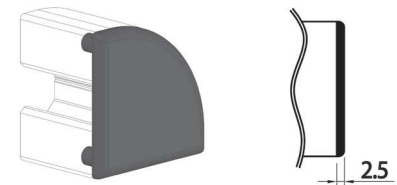
Anodised aluminium - Aluminium anodisé
Aluminio anodizado - Eloxiertes Aluminium

Colore naturale

Natural colour - Couleur naturelle
Color natural - Natürliche Farbe

L=6,040m

Tappo - Cap - Tapòn - Embout - Abdeckkappe

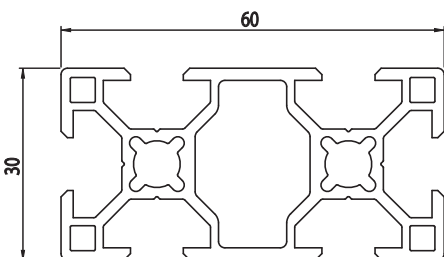
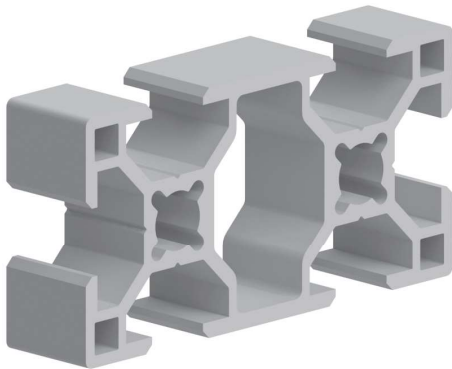


CODICE	Materiale	g	Colore
084.201.063	PA	3	■
084.201.063G	PA	3	■

30x60

BH
8
30

CODICE	lx cm ⁴	ly cm ⁴	wx cm ³	wy cm ³	mm ²	Kg/m
084.107.003	17,54	4,57	5,85	3,05	487	1,32



Aluminio anodizzato

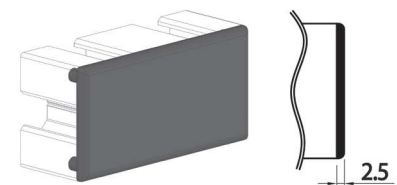
Anodised aluminium - Aluminium anodisé
Aluminio anodizado - Eloxiertes Aluminium

Colore naturale

Natural colour - Couleur naturelle
Color natural - Natürliche Farbe

L=6,040m

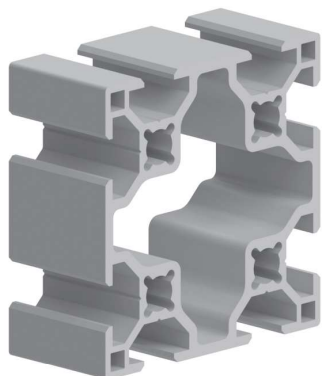
Tappo - Cap - Tapòn - Embout - Abdeckkappe



CODICE	Materiale	g	Colore
084.201.042	PA	6	■
084.201.042G	PA	6	■

60x60

BH
8
30



CODICE	lx cm ⁴	ly cm ⁴	wx cm ³	wy cm ³	mm ²	Kg/m
084.107.004	33,79	33,79	11,26	11,26	856,60	2,30

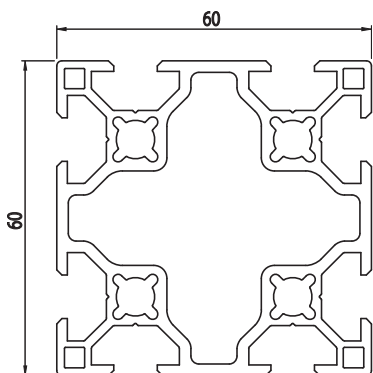
Alluminio anodizzato

Anodised aluminium - Aluminium anodisé
Aluminio anodizado - Eloxiertes Aluminium

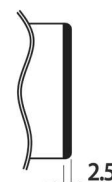
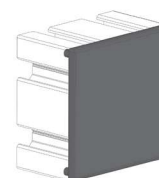
Colore naturale

Natural colour - Couleur naturelle
Color natural - Natürliche Farbe

L=6,040m



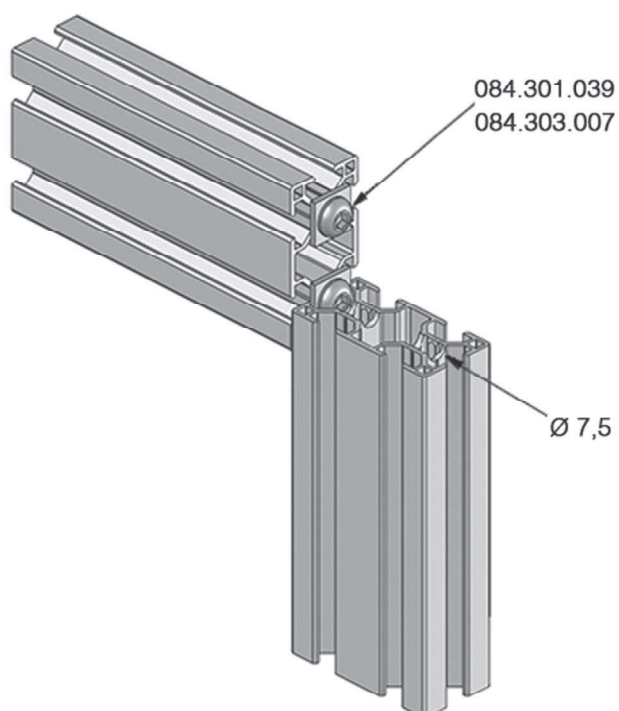
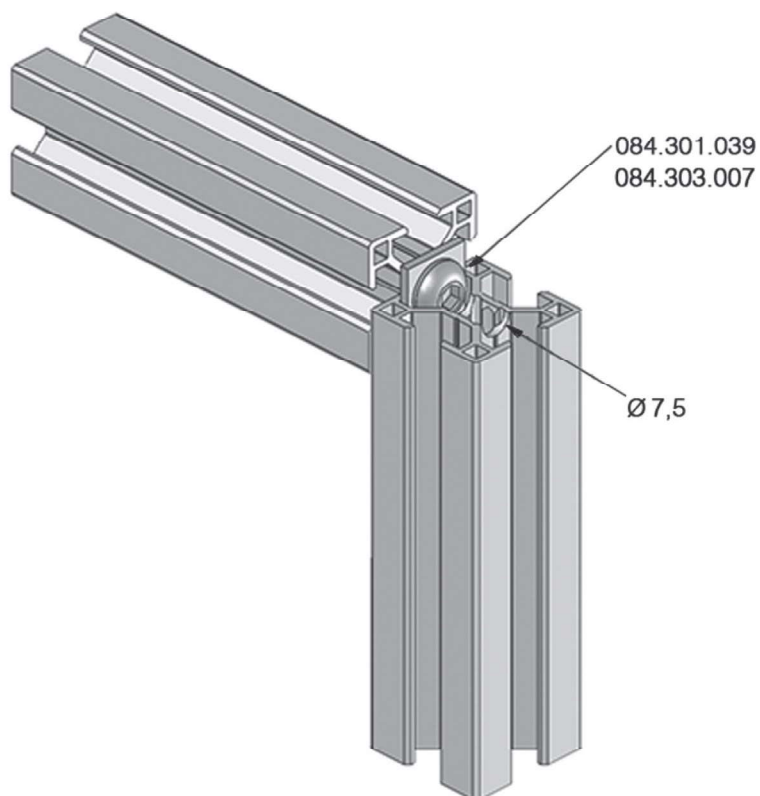
Tappo - Cap - Tapòn - Embout - Abdeckkappe



CODICE	Materiale	g	Colore
084.201.057	PA	12	■
084.201.057G	PA	12	■

SISTEMI DI MONTAGGIO

ASSEMBLY SYSTEMS
SISTEMAS DE MONTAJE
SISTÈMES DE MONTAGE
MONTAGESYSTEME



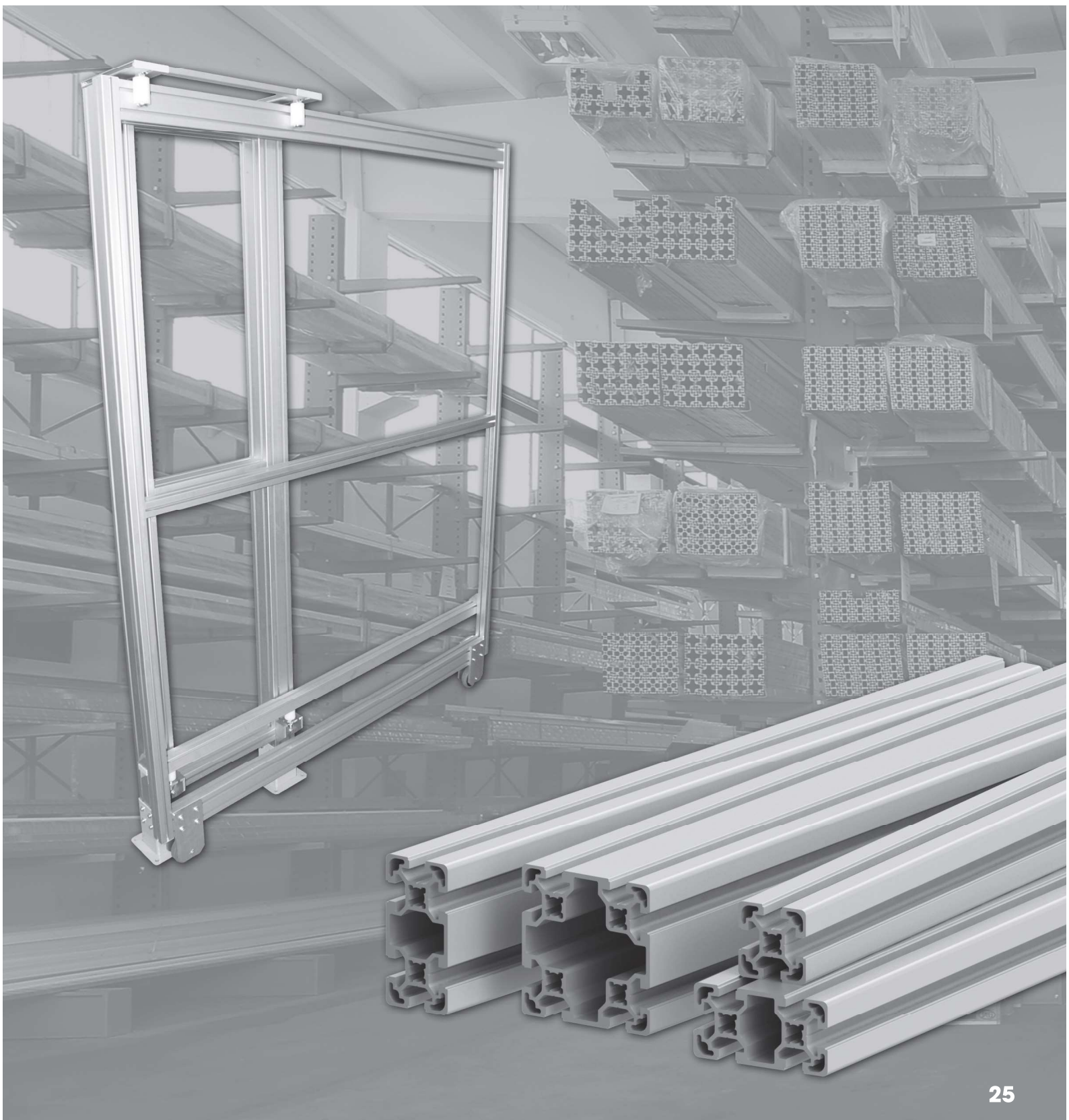
PROFILI SERIE 40 CAVA 10 BH

PROFILES SERIES 40 SLOT 10 BH

PERFILES SERIE 40 RANURA 10 BH

PROFILÉS SÉRIE 40 RAINURE 10 BH

PROFILE REIHE 40 NUT 10 BH



IT I profili Alusic serie 40, dotati di una cava di fissaggio da 10 mm a "T", rappresentano il giusto compromesso tra leggerezza e robustezza.

La serie permette il fissaggio con viti M8 tramite gli opportuni accessori di fissaggio o tramite filettatura M12 alle estremità delle barre. Per quanto riguarda i dadi sono disponibili con filetti M4, M5, M6 e M8; possono essere inseriti in qualunque punto della cava anche successivamente al primo montaggio della struttura.

EN Alusic series 40 profiles, featuring a 10 mm fastening T-slot, represent the perfect compromise between lightness and solidity.

This range can be fastened with M8 hardware using suitable accessories, or by M12 threading at the ends of the bars. Nuts are available with M4, M5, M6 and M8 threads; they can be inserted at any point in the slot, even following initial assembly of the structure.

ES Los perfiles Alusic serie 40, dotados de una ranura de fijación de 10 mm en "T", ofrecen un equilibrio perfecto entre ligereza y robustez.

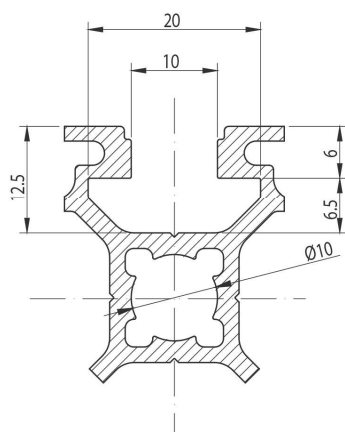
La serie permite la fijación con tornillos M8 mediante los correspondientes accesorios de fijación o mediante roscado M12 en los extremos de las barras. En lo que respecta a las tuercas, están disponibles con roscas M4, M5, M6 y M8; pueden insertarse en cualquier punto de la ranura, incluso con posterioridad al primer montaje de la estructura.

FR Les profilés Alusic série 40, dotés d'une rainure de fixation de 10 mm en « T », représentent le juste compromis entre légèreté et robustesse.

La série permet la fixation à l'aide de vis M8, au moyen des accessoires de fixation appropriés ou par filetage M12 à l'extrémité des barres. Concernant les écrous, ils sont disponibles avec filetages M4, M5, M6 et M8 ; ils peuvent être introduits à hauteur de tout point de la rainure, y compris après le premier montage de la structure.

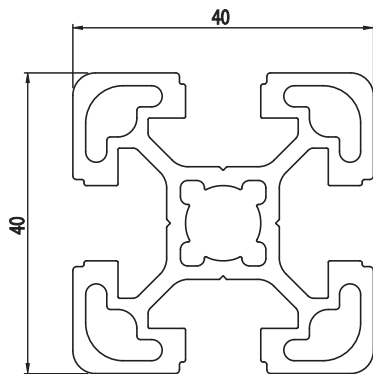
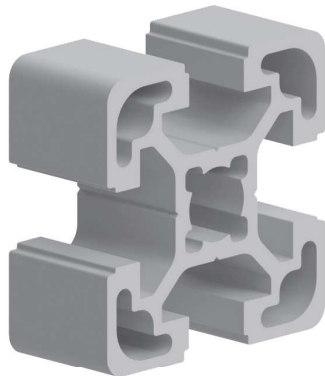
DE Die Alusic-Profile der Reihe 40 mit T-förmiger Befestigungsnut zu 10 mm stellen die richtige Mischung zwischen Leichtigkeit und Robustheit dar.

Die Reihe ermöglicht die Befestigung mit Schrauben M8 durch das geeignete Befestigungszubehör oder durch Gewinde M12 an den Stangenenden. Die Muttern sind mit Gewinden M4, M5, M6 und M8 erhältlich; sie können an jeder Stelle der Nut auch nach der Erstmontage der Struktur eingesetzt werden.



40x40

BH
10
40



CODICE	lx cm ⁴	ly cm ⁴	wx cm ³	wy cm ³	mm ²	Kg/m
084.113.001	8,89	8,89	4,45	4,45	553,50	1,49

Alluminio anodizzato

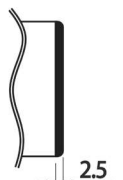
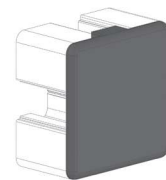
Anodised aluminium - Aluminium anodisé
Aluminio anodizado - Eloxiertes Aluminium

Colore naturale

Natural colour - Couleur naturelle
Color natural - Natürliche Farbe

L=6,040m

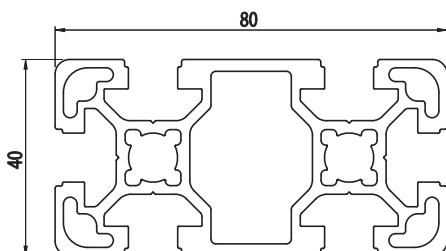
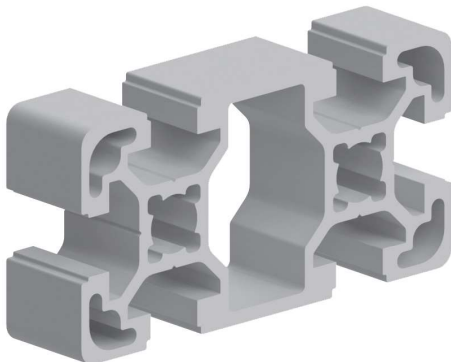
Tappo - Cap - Tapòn - Embout - Abdeckkappe



CODICE	Materiale	g	Colore
084.201.064	PA	5	■
084.201.064G	PA	5	■

40x80

BH
10
40



CODICE	lx cm ⁴	ly cm ⁴	wx cm ³	wy cm ³	mm ²	Kg/m
084.113.002	62,26	17,35	15,57	8,68	979,60	2,64

Alluminio anodizzato

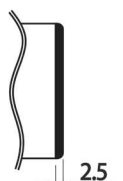
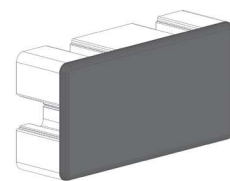
Anodised aluminium - Aluminium anodisé
Aluminio anodizado - Eloxiertes Aluminium

Colore naturale

Natural colour - Couleur naturelle
Color natural - Natürliche Farbe

L=6,040m

Tappo - Cap - Tapòn - Embout - Abdeckkappe

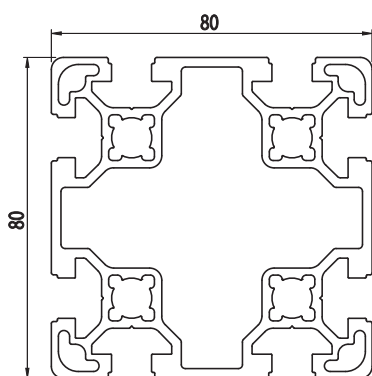
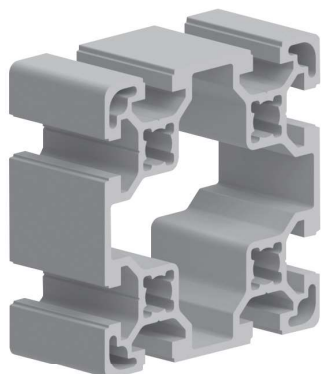


CODICE	Materiale	g	Colore
084.201.065	PA	10	■
084.201.065G	PA	10	■

80x80

BH
105
40

CODICE	lx cm ⁴	ly cm ⁴	wx cm ³	wy cm ³	mm ²	Kg/m
084.113.003	114,55	114,55	28,64	28,64	1554,20	4,20



Alluminio anodizzato

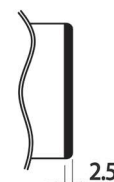
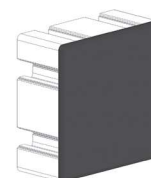
Anodised aluminium - Aluminium anodisé
Aluminio anodizado - Eloxiertes Aluminium

Colore naturale

Natural colour - Couleur naturelle
Color natural - Natürliche Farbe

L=6,040m

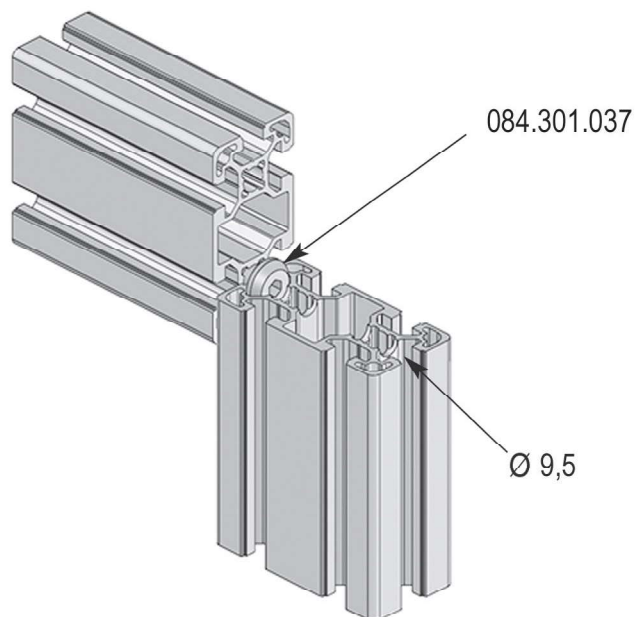
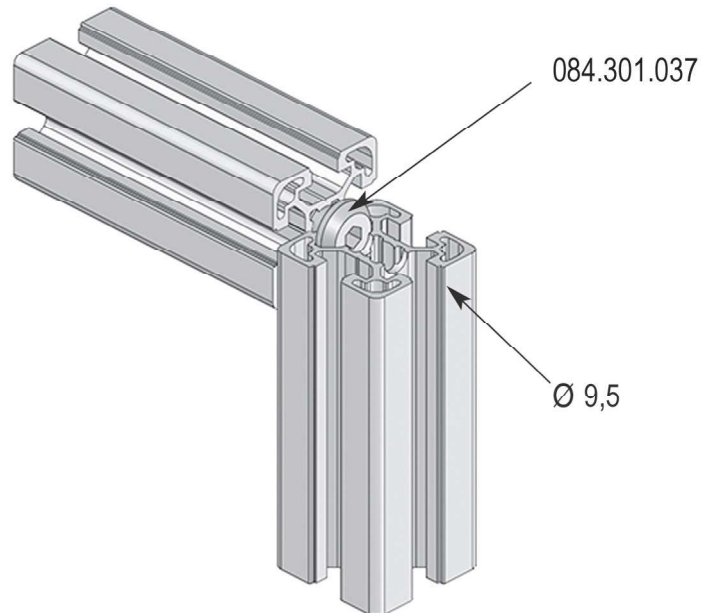
Tappo - Cap - Tapon - Embout - Abdeckkappe

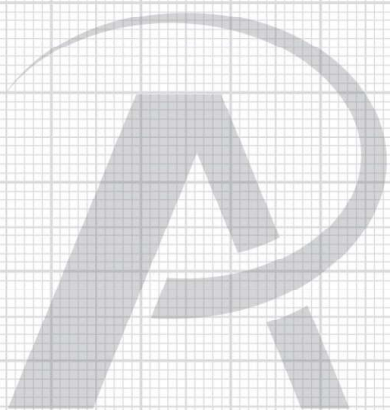


CODICE	Materiale	g	Colore
084.201.066	PA	18	■
084.201.066G	PA	18	■

SISTEMI DI MONTAGGIO

ASSEMBLY SYSTEMS
SISTEMAS DE MONTAJE
SISTÈMES DE MONTAGE
MONTAGESYSTEME





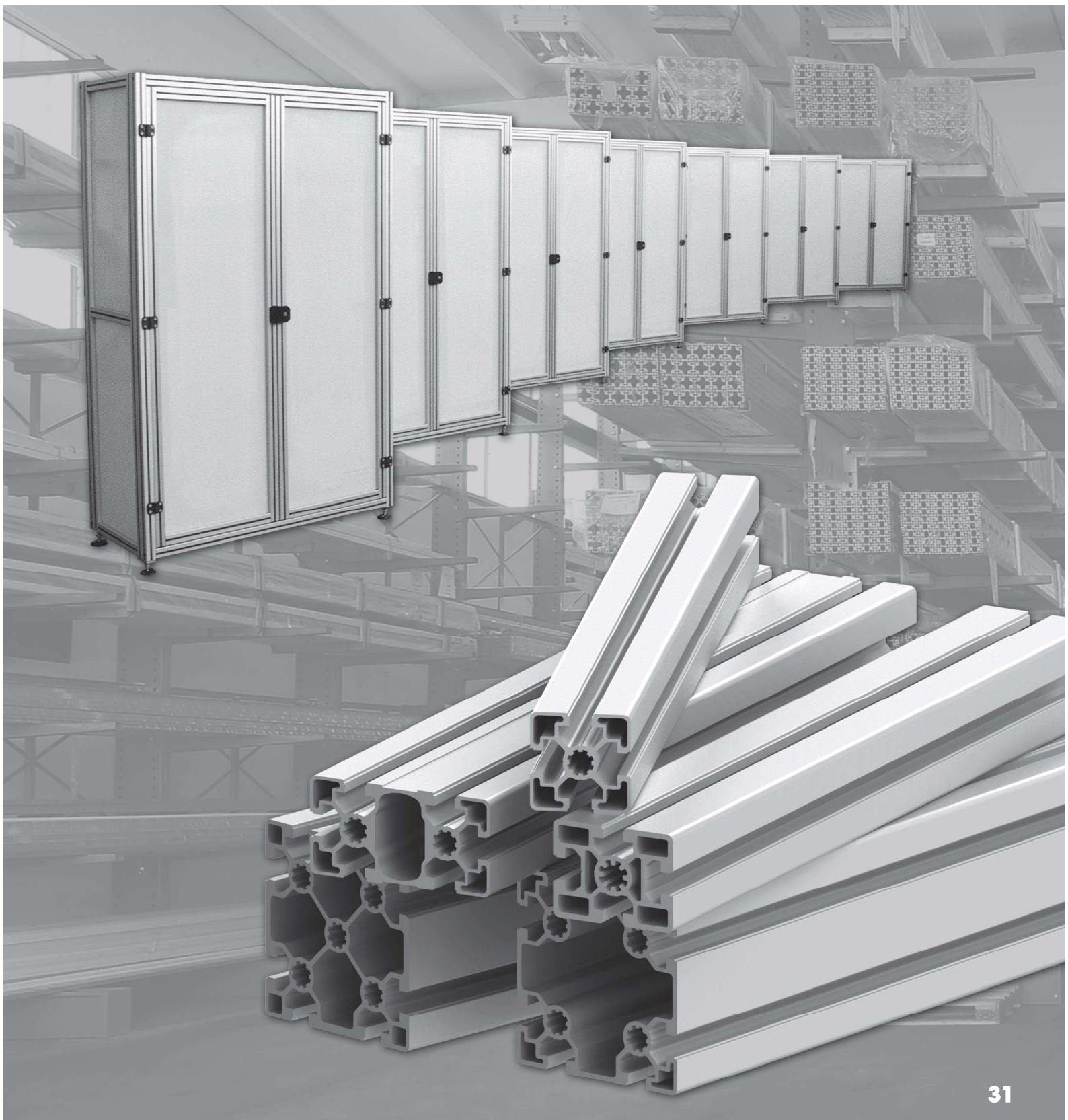
PROFILI SERIE 45 CAVA 10 BH

PROFILES SERIES 45 SLOT 10 BH

PERFILES SERIE 45 RANURA 10 BH

PROFILÉS SÉRIE 45 RAINURE 10 BH

PROFILE REIHE 45 NUT 10 BH



IT

I profili Alusic serie 45, dotati di una cava di fissaggio da 10 mm a "T", rappresentano una delle gamme più utilizzate del catalogo Alusic.

La gamma è completa di profili con cave chiuse o pelabili ideali per il settore alimentare ed è inoltre la base per i modelli della linea "FC Heavy".

La serie permette il fissaggio con viti M8 tramite gli opportuni accessori di fissaggio o tramite filettatura M12 alle estremità delle barre. Per quanto riguarda i dadi, presenti anche nella versione a molla, sono disponibili con filetti M4, M5, M6 e M8; possono essere inseriti in qualunque punto della cava anche successivamente al primo montaggio della struttura.

EN

Alusic series 45 profiles, featuring a 10 mm fastening T-slot, are one of the most popular ranges in the Alusic catalogue.

The range is completed by profiles with closed or tear-off slots, ideal for the food sector; it is also the base for our "FC Heavy" model range.

This range can be fastened with M8 hardware using suitable accessories, or by M12 threading at the ends of the bars. Nuts, also available in spring channel version, are available with M4, M5, M6 and M8 threads; they can be inserted at any point in the slot, even following initial assembly of the structure.

ES

Los perfiles Alusic serie 45, dotados de una ranura de fijación de 10 mm en "T", conforman una de las gamas más utilizadas del catálogo de Alusic.

La gama ofrece perfiles con ranuras cerradas o desgarrables, ideales para el sector alimentario, y además sirve de base para los modelos de la línea "FC Heavy".

La serie permite la fijación con tornillos M8 mediante los correspondientes accesorios de fijación o mediante roscado M12 en los extremos de las barras. En lo que respecta a las tuercas, también presentes en la versión con muelle, están disponibles con roscas M4, M5, M6 y M8; pueden insertarse en cualquier punto de la ranura, incluso con posterioridad al primer montaje de la estructura.

FR

Les profilés Alusic série 45, dotés d'une rainure de fixation de 10 mm en « T », constituent l'une des gammes les plus utilisées du catalogue Alusic.

La gamme comprend des profilés à rainures fermées ou pelables, idéals pour le secteur alimentaire ; de plus, elle constitue la base des modèles de la ligne « FC Heavy ».

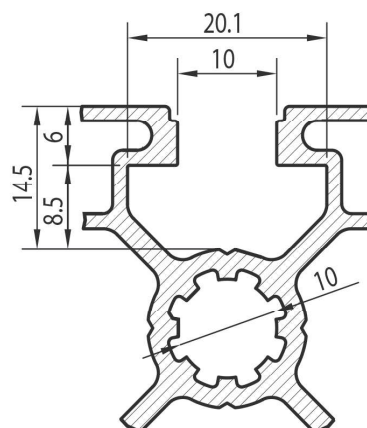
La série permet la fixation à l'aide de vis M8, au moyen des accessoires de fixation appropriés ou par filetage M12 à l'extrémité des barres. Concernant les écrous, également présents dans la version à ressort, ils sont disponibles avec filetages M4, M5, M6 et M8 ; ils peuvent être introduits à hauteur de tout point de la rainure, y compris après le premier montage de la structure.

DE

Die Alusic-Profile der Reihe 45 mit T-förmiger Befestigungsnut zu 10 mm stellen eine der meist verwendeten Produktreihen des Alusic-Katalogs dar.

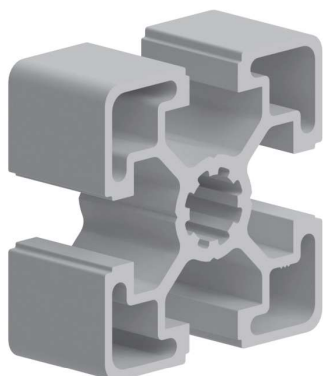
Die Produktreihe wird durch Profile mit geschlossenen oder schälbaren Nuten vervollständigt, die ideal für die Lebensmittelbranche sind; außerdem ist sie die Grundlage für die Modelle der Produktreihe „FC Heavy“.

Die Reihe ermöglicht die Befestigung mit Schrauben M8 durch das geeignete Befestigungszubehör oder durch Gewinde M12 an den Stangenenden. Die Muttern, die auch in der Ausführung mit Feder vorhanden sind, sind mit Gewinden M4, M5, M6 und M8 erhältlich; sie können an jeder Stelle der Nut auch nach der Erstmontage der Struktur eingesetzt werden.



45x45

BH
105
45



CODICE	lx cm ⁴	ly cm ⁴	wx cm ³	wy cm ³	mm ²	Kg/m
084.105.004	11,33	11,33	5,04	5,04	573	1,56

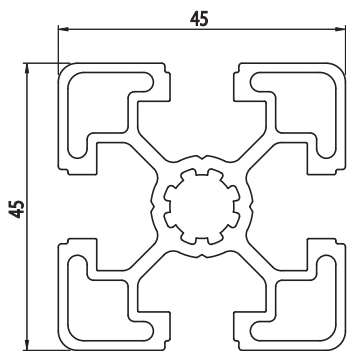
Alluminio anodizzato

Alluminio anodizzato - Alluminio anodizzato
Alluminio anodizzato - Alluminio anodizzato

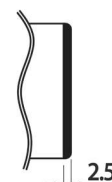
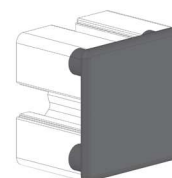
Colore naturale

Natural colour - Couleur naturelle
Color natural - Natürliche Farbe

L=6,040m



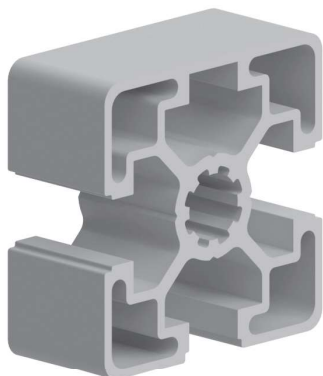
Tappo - Cap - Tapòn - Embout - Abdeckkappe



CODICE	Materiale	g	Colore
084.201.038	PA	7	■
084.201.038G	PA	7	■

45x45

BH
105
45



CODICE	lx cm ⁴	ly cm ⁴	wx cm ³	wy cm ³	mm ²	Kg/m
084.105.010	10,89	11,68	4,75	5,07	582,70	1,57

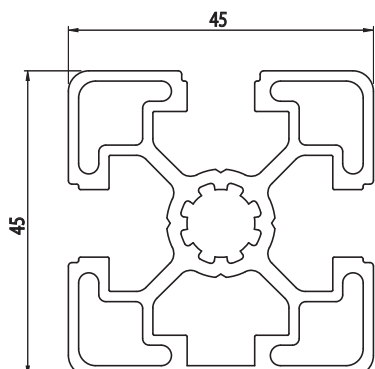
Alluminio anodizzato

Anodised aluminium - Aluminium anodisé
Aluminio anodizado - Eloxiertes Aluminium

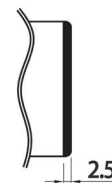
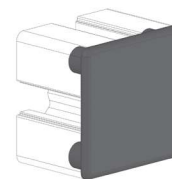
Colore naturale

Natural colour - Couleur naturelle
Color natural - Natürliche Farbe

L=6,040m



Tappo - Cap - Tapòn - Embout - Abdeckkappe

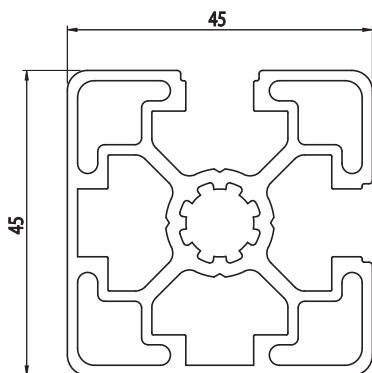
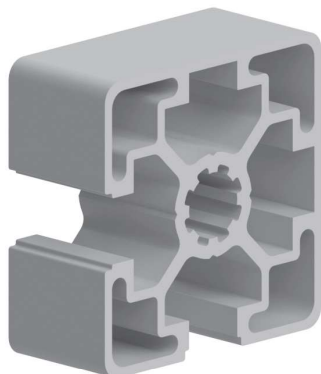


CODICE	Materiale	g	Colore
084.201.038	PA	7	■
084.201.038G	PA	7	■

45x45

BH
105
45

CODICE	lx cm ⁴	ly cm ⁴	wx cm ³	wy cm ³	mm ²	Kg/m
084.105.011	11,70	11,70	5,10	5,10	600	1,62



Alluminio anodizzato

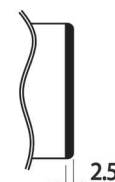
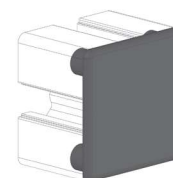
Anodised aluminium - Aluminium anodisé
Aluminio anodizado - Eloxiertes Aluminium

Colore naturale

Natural colour - Couleur naturelle
Color natural - Natürliche Farbe

L=6,040m

Tappo - Cap - Tapòn - Embout - Abdeckkappe

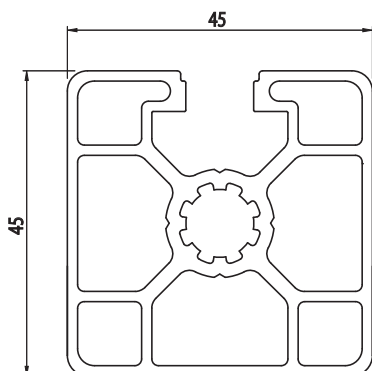
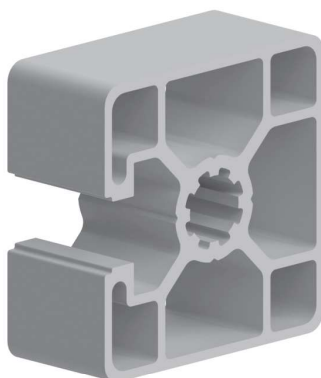


CODICE	Materiale	g	Colore
084.201.038	PA	7	■
084.201.038G	PA	7	■

45x45

BH
105
45

CODICE	lx cm ⁴	ly cm ⁴	wx cm ³	wy cm ³	mm ²	Kg/m
084.105.015	11,00	11,20	4,90	4,98	555,94	1,50



Alluminio anodizzato

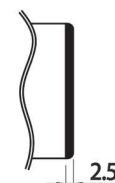
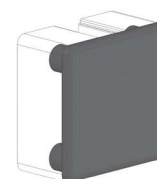
Anodised aluminium - Aluminium anodisé
Aluminio anodizado - Eloxiertes Aluminium

Colore naturale

Natural colour - Couleur naturelle
Color natural - Natürliche Farbe

L=6,040m

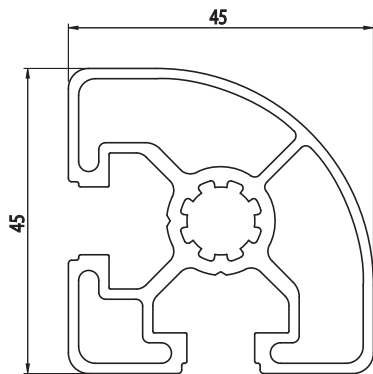
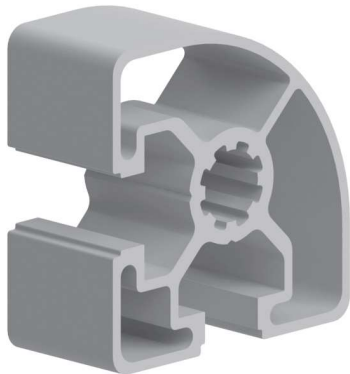
Tappo - Cap - Tapòn - Embout - Abdeckkappe



CODICE	Materiale	g	Colore
084.201.038	PA	7	■
084.201.038G	PA	7	■

45x45

BH
105
45



CODICE	lx cm ⁴	ly cm ⁴	wx cm ³	wy cm ³	mm ²	Kg/m
084.105.012	8,37	8,37	3,35	3,35	476	1,29

Alluminio anodizzato

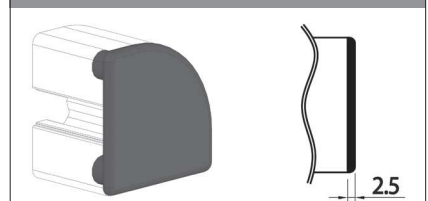
Anodised aluminium - Aluminium anodisé
Aluminio anodizado - Eloxiertes Aluminium

Colore naturale

Natural colour - Couleur naturelle
Color natural - Natürliche Farbe

L=6,040m

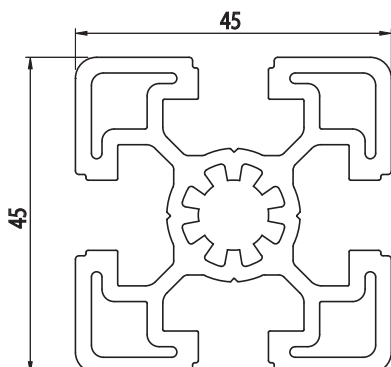
Tappo - Cap - Tapòn - Embout - Abdeckkappe



CODICE	Materiale	g	Colore
084.201.071	PA	7	■
084.201.071G	PA	7	■

45x45

BH
105
45



CODICE	lx cm ⁴	ly cm ⁴	wx cm ³	wy cm ³	mm ²	Kg/m
084.105.018	14,82	14,82	6,59	6,59	750,45	2,03

Alluminio anodizzato

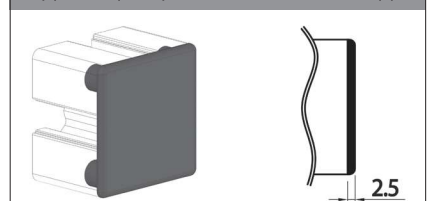
Anodised aluminium - Aluminium anodisé
Aluminio anodizado - Eloxiertes Aluminium

Colore naturale

Natural colour - Couleur naturelle
Color natural - Natürliche Farbe

L=6,040m

Tappo - Cap - Tapòn - Embout - Abdeckkappe



CODICE	Materiale	g	Colore
084.201.038	PA	7	■
084.201.038G	PA	7	■

45x60



CODICE	lx cm ⁴	ly cm ⁴	wx cm ³	wy cm ³	mm ²	Kg/m
084.105.007	35,00	20,90	11,70	9,30	1038	2,80



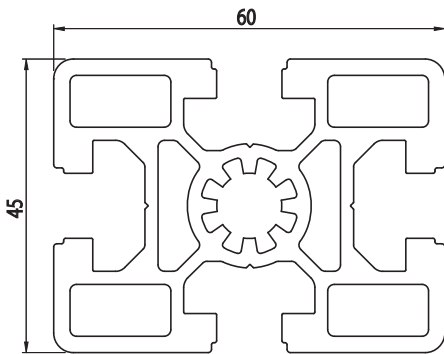
Alluminio anodizzato

Anodised aluminium - Aluminium anodisé
Aluminio anodizado - Eloxiertes Aluminium

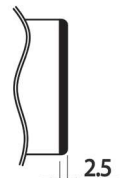
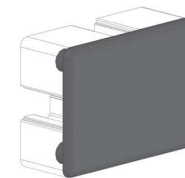
Colore naturale

Natural colour - Couleur naturelle
Color natural - Natürliche Farbe

L=6,040m



Tappo - Cap - Tapon - Embout - Abdeckkappe

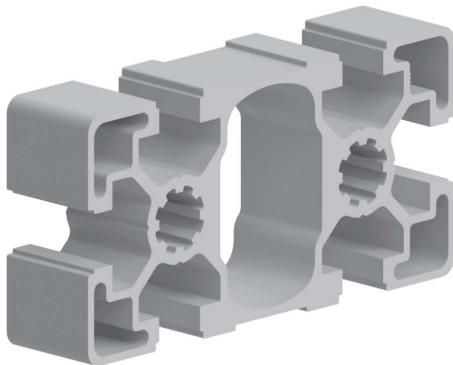


CODICE	Materiale	g	Colore
084.201.052	PA	11	■
084.201.052G	PA	11	■

45x90



CODICE	lx cm ⁴	ly cm ⁴	wx cm ³	wy cm ³	mm ²	Kg/m
084.105.006	82,27	23,49	18,28	10,44	1132	3,06



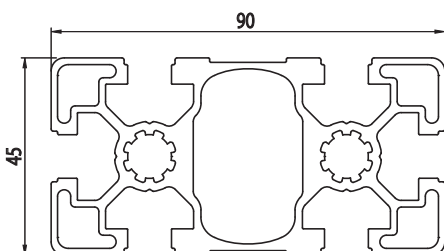
Alluminio anodizzato

Anodised aluminium - Aluminium anodisé
Aluminio anodizado - Eloxiertes Aluminium

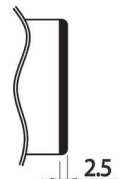
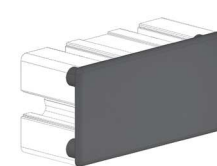
Colore naturale

Natural colour - Couleur naturelle
Color natural - Natürliche Farbe

L=6,040m



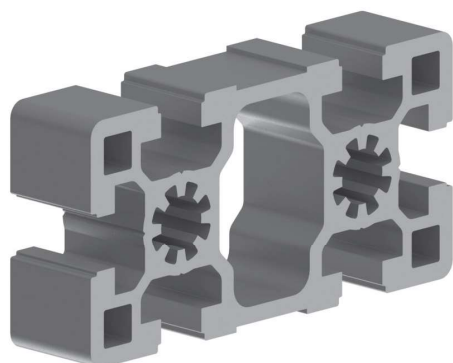
Tappo - Cap - Tapon - Embout - Abdeckkappe



CODICE	Materiale	g	Colore
084.201.039	PA	12	■
084.201.039G	PA	12	■

45x90

BH
105
45



CODICE	lx cm ⁴	ly cm ⁴	wx cm ³	wy cm ³	mm ²	Kg/m
084.105.019	125,7	32,9	27,95	14,65	1519,1	4,12

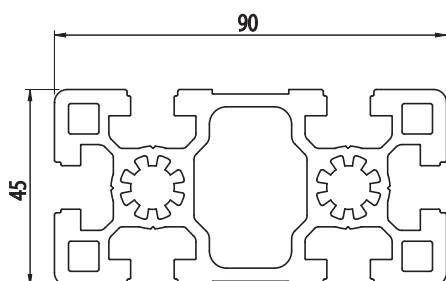
Alluminio anodizzato

Anodised aluminium - Aluminium anodisé
Aluminio anodizado - Eloxiertes Aluminium

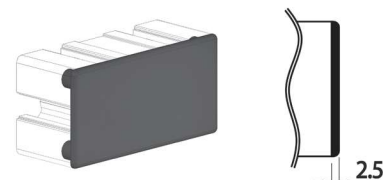
Naturale

Natural - Naturel
Natural - Natürlich

L=6,040m



Tappo - Cap - Tapòn - Embout - Abdeckkappe



CODICE	Materiale	g	Colore
084.201.039	PA	12	■
084.201.039G	PA	12	■

60x60

BH
105
45



CODICE	lx cm ⁴	ly cm ⁴	wx cm ³	wy cm ³	mm ²	Kg/m
084.105.008	52,57	52,57	17,52	17,52	1416	3,82

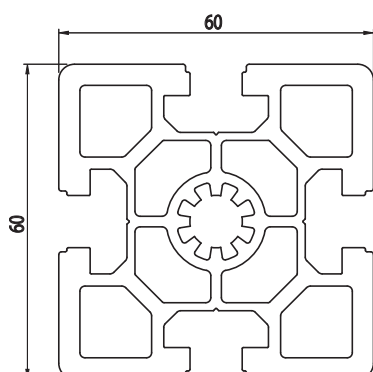
Alluminio anodizzato

Anodised aluminium - Aluminium anodisé
Aluminio anodizado - Eloxiertes Aluminium

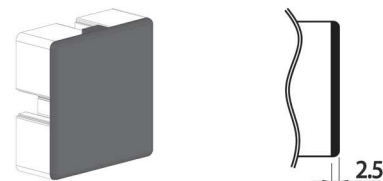
Colore naturale

Natural colour - Couleur naturelle
Color natural - Natürliche Farbe

L=6,040m



Tappo - Cap - Tapòn - Embout - Abdeckkappe

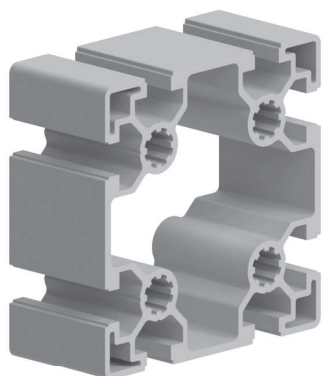


CODICE	Materiale	g	Colore
084.201.067	PA	18	■
084.201.067G	PA	18	■

90x90

BH
105
45

CODICE	lx cm ⁴	ly cm ⁴	wx cm ³	wy cm ³	mm ²	Kg/m
084.105.005	174,93	174,93	38,97	38,97	1796	4,86



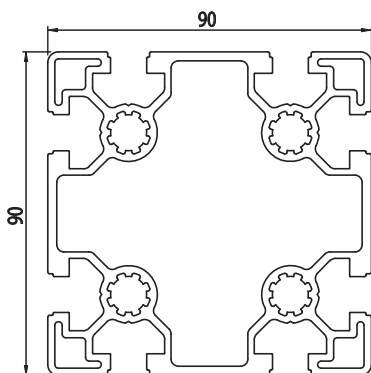
Alluminio anodizzato

Anodised aluminium - Aluminium anodisé
Aluminio anodizado - Eloxiertes Aluminium

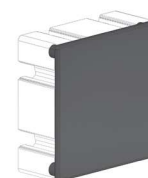
Colore naturale

Natural colour - Couleur naturelle
Color natural - Natürliche Farbe

L=6,040m



Tappo - Cap - Tapon - Embout - Abdeckkappe

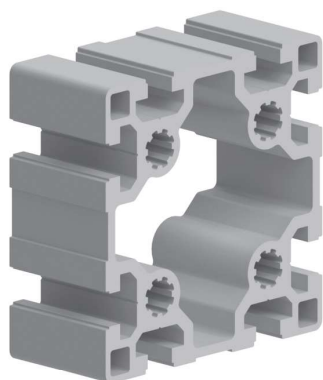


CODICE	Materiale	g	Colore
084.201.040	PA	22	■
084.201.040G	PA	22	■

90x90

BH
105
45

CODICE	lx cm ⁴	ly cm ⁴	wx cm ³	wy cm ³	mm ²	Kg/m
084.105.014	219,32	219,32	48,74	48,74	2406	6,50



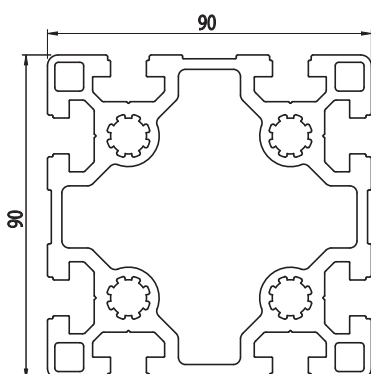
Alluminio anodizzato

Anodised aluminium - Aluminium anodisé
Aluminio anodizado - Eloxiertes Aluminium

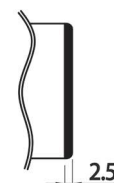
Colore naturale

Natural colour - Couleur naturelle
Color natural - Natürliche Farbe

L=6,040m



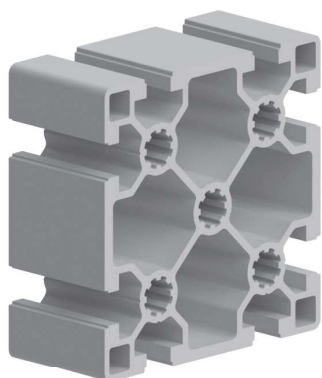
Tappo - Cap - Tapon - Embout - Abdeckkappe



CODICE	Materiale	g	Colore
084.201.040	PA	22	■
084.201.040G	PA	22	■

90x90

BH
105
45



CODICE	lx cm ⁴	ly cm ⁴	wx cm ³	wy cm ³	mm ²	Kg/m
084.105.009	187,50	187,50	41,67	41,67	2170,20	5,86

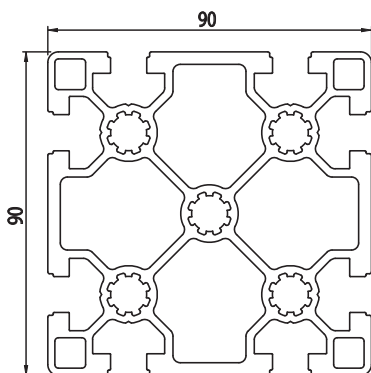
Alluminio anodizzato

Anodised aluminium - Aluminium anodisé
Aluminio anodizado - Eloxiertes Aluminium

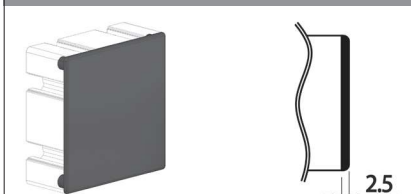
Colore naturale

Natural colour - Couleur naturelle
Color natural - Natürliche Farbe

L=6,040m



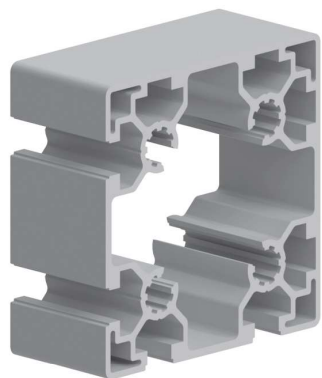
Tappo - Cap - Tapòn - Embout - Abdeckkappe



CODICE	Materiale	g	Colore
084.201.040	PA	22	■
084.201.040G	PA	22	■

90x90

BH
105
45



CODICE	lx cm ⁴	ly cm ⁴	wx cm ³	wy cm ³	mm ²	Kg/m
084.105.016	173,53	173,53	38,56	38,56	1749	4,72

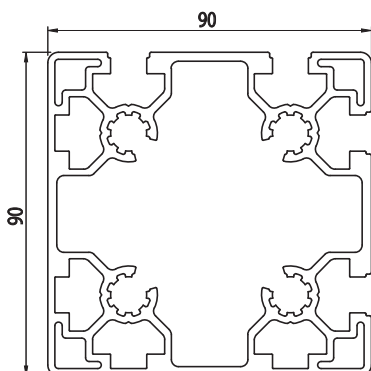
Alluminio anodizzato

Anodised aluminium - Aluminium anodisé
Aluminio anodizado - Eloxiertes Aluminium

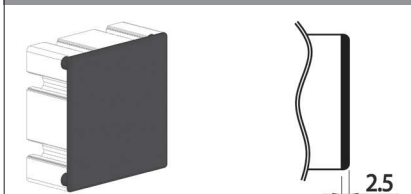
Colore naturale

Natural colour - Couleur naturelle
Color natural - Natürliche Farbe

L=6,040m



Tappo - Cap - Tapòn - Embout - Abdeckkappe

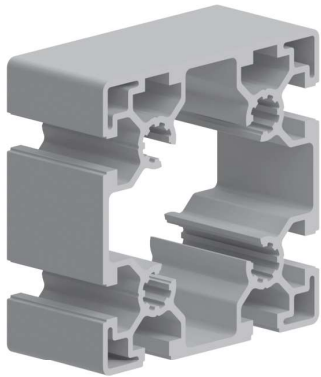


CODICE	Materiale	g	Colore
084.201.040	PA	22	■
084.201.040G	PA	22	■

90x90

BH
105
45

CODICE	lx cm ⁴	ly cm ⁴	wx cm ³	wy cm ³	mm ²	Kg/m
084.105.017	165,24	171,42	36,72	38	1705	4,60



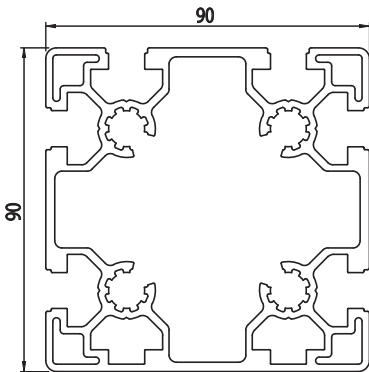
Alluminio anodizzato

Anodised aluminium - Aluminium anodisé
Aluminio anodizado - Eloxiertes Aluminium

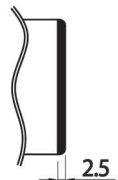
Colore naturale

Natural colour - Couleur naturelle
Color natural - Natürliche Farbe

L=6,040m



Tappo - Cap - Tapon - Embout - Abdeckkappe

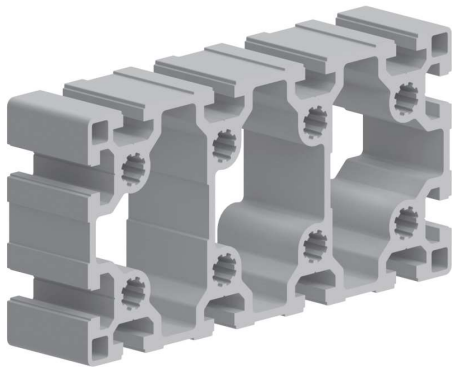


CODICE	Materiale	g	Colore
084.201.040	PA	22	■
084.201.040G	PA	22	■

90x180

BH
105
45

CODICE	lx cm ⁴	ly cm ⁴	wx cm ³	wy cm ³	mm ²	Kg/m
084.105.013	1430,10	418,90	158,33	93,09	4323	11,67



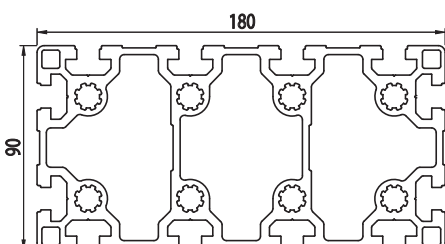
Alluminio anodizzato

Anodised aluminium - Aluminium anodisé
Aluminio anodizado - Eloxiertes Aluminium

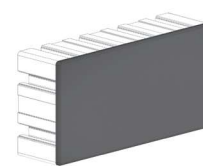
Colore naturale

Natural colour - Couleur naturelle
Color natural - Natürliche Farbe

L=6,040m



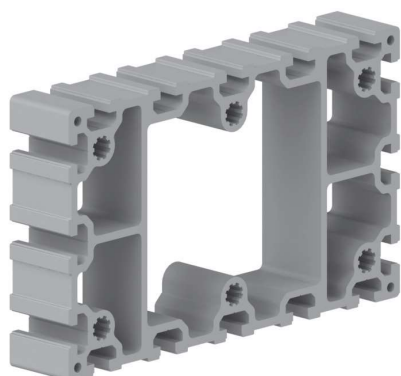
Tappo - Cap - Tapon - Embout - Abdeckkappe



CODICE	Materiale	g	Colore
084.201.074	PA	18	■
084.201.074G	PA	18	■

135x225

BH
105
45



CODICE	lx cm ⁴	ly cm ⁴	wx cm ³	wy cm ³	mm ²	Kg/m
084.105.020	4074	1632	603,5	145	6882	18,58

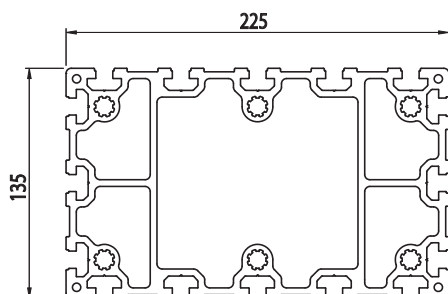
Alluminio anodizzato

Anodised aluminium - Aluminium anodisé
Aluminio anodizado - Eloxiertes Aluminium

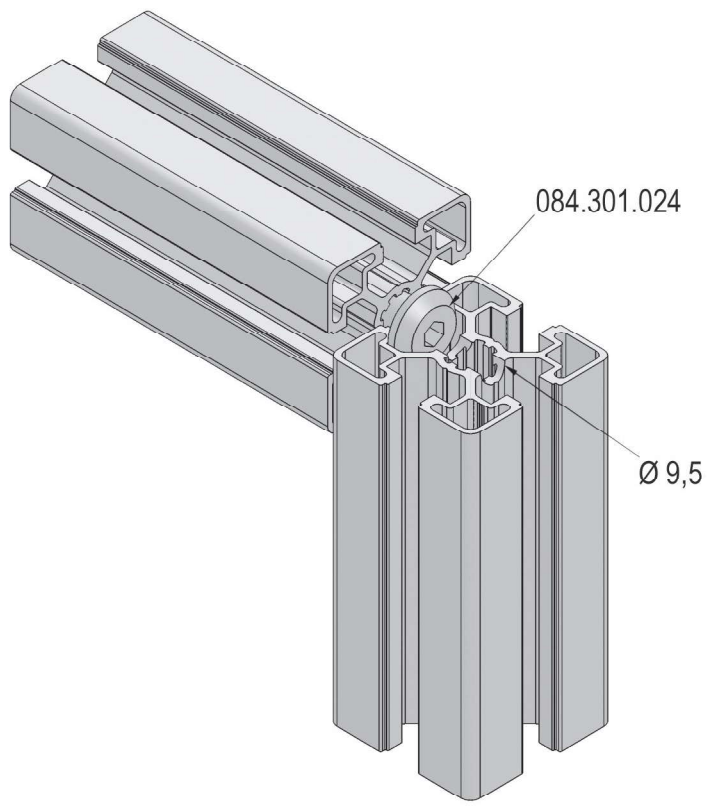
Colore naturale

Natural colour - Couleur naturelle
Color natural - Natürliche Farbe

L=6,040m

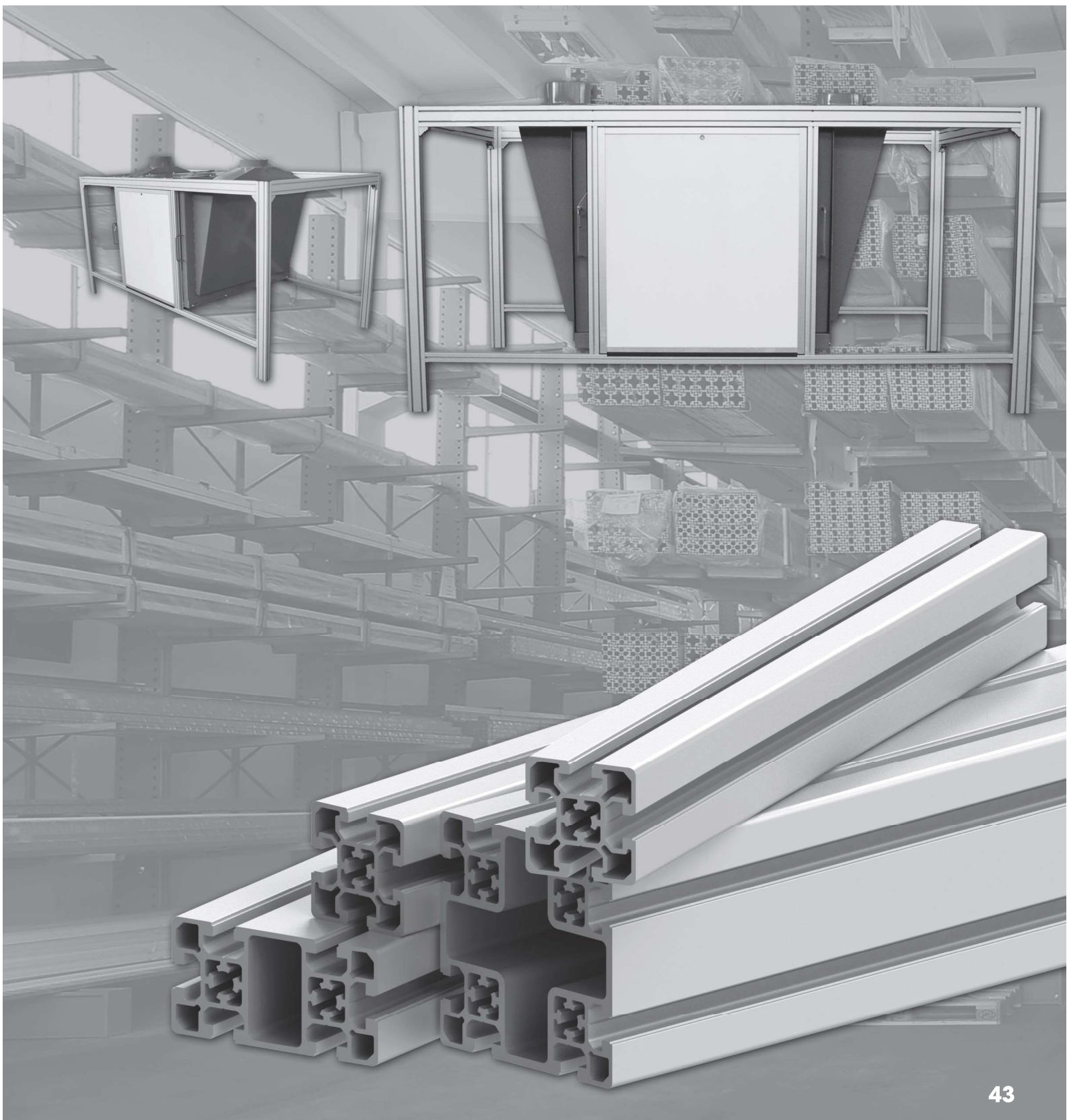


SISTEMI DI MONTAGGIO
ASSEMBLY SYSTEMS
SISTEMAS DE MONTAJE
SISTÈMES DE MONTAGE
MONTAGESYSTEME



PROFILI SERIE 50 CAVA 10 BH

PROFILES SERIES 50 SLOT 10 BH
PERFILES SERIE 50 RANURA 10 BH
PROFILÉS SÉRIE 50 RAINURE 10 BH
PROFILE REIHE 50 NUT 10 BH



IT

I profili Alusic serie 50, dotati di una cava di fissaggio da 10 mm a "T", rappresentano una delle gamme più robuste del catalogo Alusic.

La serie permette il fissaggio con viti M8 tramite gli opportuni accessori di fissaggio o tramite filettatura M12 alle estremità delle barre. Per quanto riguarda i dadi, presenti anche nella versione a molla, sono disponibili con filetti M4, M5, M6 e M8; possono essere inseriti in qualunque punto della cava anche successivamente al primo montaggio della struttura.

EN

Alusic series 50 profiles, featuring a 10 mm fastening T-slot, are one of the strongest ranges in the Alusic catalogue.

This range can be fastened with M8 hardware using suitable accessories, or by M12 threading at the ends of the bars. Nuts, also available in spring channel version, are available with M4, M5, M6 and M8 threads; they can be inserted at any point in the slot, even following initial assembly of the structure.

ES

Los perfiles Alusic serie 50, dotados de una ranura de fijación de 10 mm en "T", conforman una de las gamas más robustas del catálogo de Alusic.

La serie permite la fijación con tornillos M8 mediante los correspondientes accesorios de fijación o mediante roscado M12 en los extremos de las barras. En lo que respecta a las tuercas, también presentes en la versión con muelle, están disponibles con roscas M4, M5, M6 y M8; pueden insertarse en cualquier punto de la ranura, incluso con posterioridad al primer montaje de la estructura.

FR

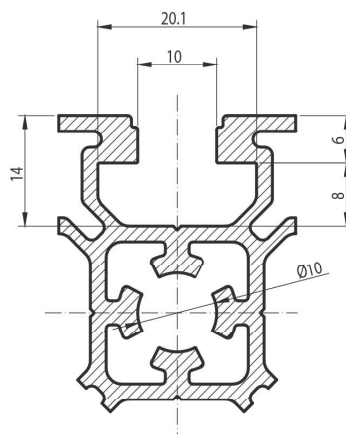
Les profilés Alusic série 50, dotés d'une rainure de fixation de 10 mm en « T », constituent une des gammes les plus robustes du catalogue Alusic.

La série permet la fixation à l'aide de vis M8, au moyen des accessoires de fixation appropriés ou par filetage M12 à l'extrémité des barres. Concernant les écrous, également présents dans la version à ressort, ils sont disponibles avec filetages M4, M5, M6 et M8 ; ils peuvent être introduits à hauteur de tout point de la rainure, y compris après le premier montage de la structure.

DE

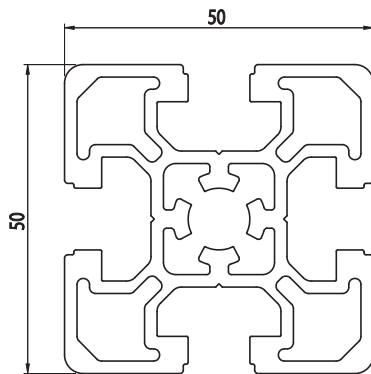
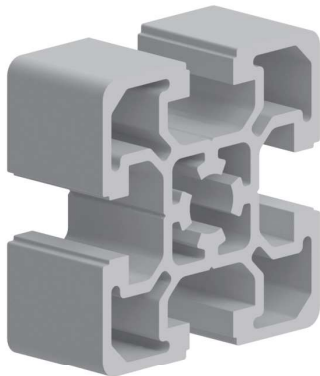
Die Alusic-Profilе der Reihe 50 mit T-förmiger Befestigungsnut zu 10 mm stellen eine der robustesten Produktreihen des Alusic-Katalogs dar.

Die Reihe ermöglicht die Befestigung mit Schrauben M8 durch das geeignete Befestigungszubehöör oder durch Gewinde M12 an den Stangenenden. Die Muttern, die auch in der Ausführung mit Feder vorhanden sind, sind mit Gewinden M4, M5, M6 und M8 erhältlich; sie können an jeder Stelle der Nut auch nach der Erstmontage der Struktur eingesetzt werden.



50x50

BH
10
50



CODICE	lx cm ⁴	ly cm ⁴	wx cm ³	wy cm ³	mm ²	Kg/m
084.109.001	21,04	21,04	8,42	8,42	865,00	2,54

Alluminio anodizzato

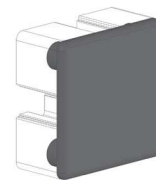
Anodised aluminium - Aluminium anodisé
Aluminio anodizado - Eloxiertes Aluminium

Colore naturale

Natural colour - Couleur naturelle
Color natural - Natürliche Farbe

L=6,040m

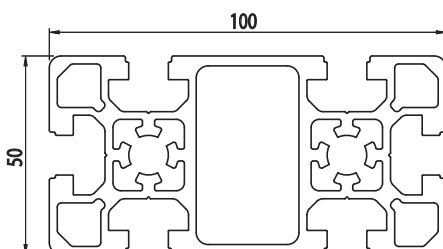
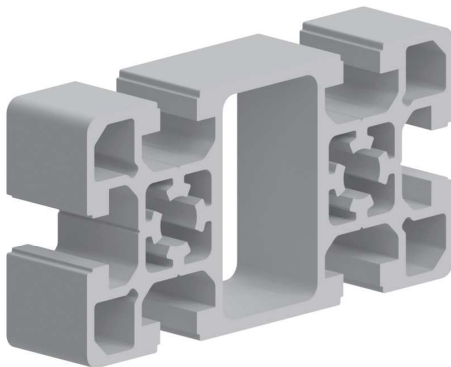
Tappo - Cap - Tapòn - Embout - Abdeckkappe



CODICE	Materiale	g	Colore
084.201.055	PA	10	■
084.201.055G	PA	10	■

50x100

BH
10
50



CODICE	lx cm ⁴	ly cm ⁴	wx cm ³	wy cm ³	mm ²	Kg/m
084.109.002	161,80	41,40	32,40	16,56	1606	4,34

Alluminio anodizzato

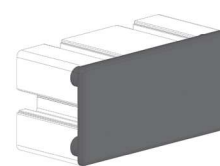
Anodised aluminium - Aluminium anodisé
Aluminio anodizado - Eloxiertes Aluminium

Colore naturale

Natural colour - Couleur naturelle
Color natural - Natürliche Farbe

L=6,040m

Tappo - Cap - Tapòn - Embout - Abdeckkappe

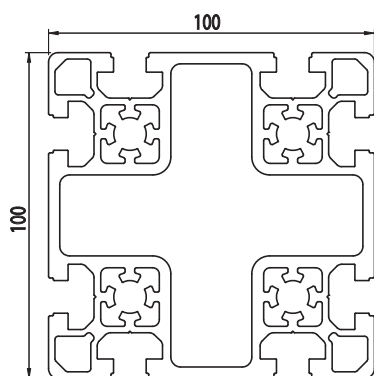
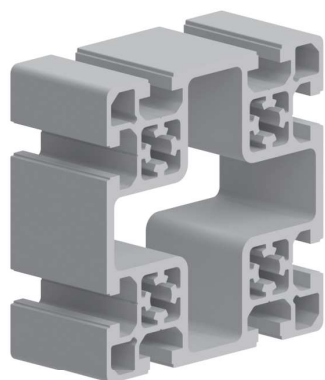


CODICE	Materiale	g	Colore
084.201.056	PA	20	■
084.201.056G	PA	20	■

100x100

BH
100
50

CODICE	lx cm ⁴	ly cm ⁴	wx cm ³	wy cm ³	mm ²	Kg/m
084.109.003	302,26	302,26	60,45	60,45	2832,28	7,65



Alluminio anodizzato

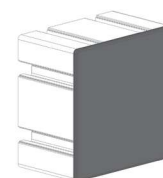
Anodised aluminium - Aluminium anodisé
Aluminio anodizado - Eloxiertes Aluminium

Colore naturale

Natural colour - Couleur naturelle
Color natural - Natürliche Farbe

L=6,040m

Tappo - Cap - Tapon - Embout - Abdeckkappe



CODICE	Materiale	g	Colore
084.201.068	PA	43	■
084.201.068G	PA	43	■

SISTEMI DI MONTAGGIO

ASSEMBLY SYSTEMS
SISTEMAS DE MONTAJE
SISTÈMES DE MONTAGE
MONTAGESYSTEME

