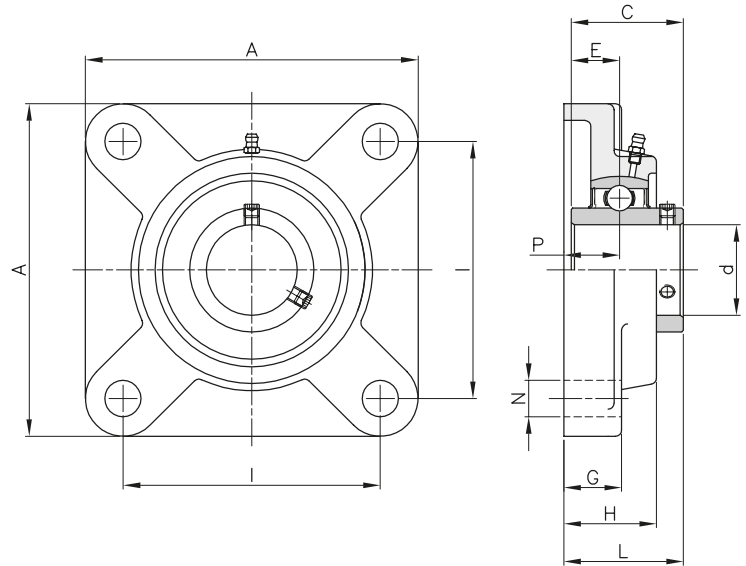




SUPPORTI PER CUSCINETTI IN ACCIAIO INOX BALL FLANGE BEARING IN STAINLESS STEEL

SUPPORTI IN ACCIAIO INOX "B-UCF"



descrizione	codice	d mm	dimensioni (mm)									cuscinetto		Kg.	
			A	I	P	G	H	N	L	C	E	codice	carico KN dinamo C statico C ₀		
B-UCF201	SSBUCF201	12	86	64	15	12	25,5	12	33,3	31	12,7	SSBUC201	9880	6200	0,64
B-UCF202	SSBUCF202	15	86	64	15	12	25,5	12	33,3	31	12,7	SSBUC202	9880	6200	0,63
B-UCF203	SSBUCF203	17	86	64	15	12	25,5	12	33,3	31	12,7	SSBUC203	9880	6200	0,61
B-UCF204	SSBUCF204	20	86	64	15	12	25,5	12	33,3	31	12,7	SSBUC204	9880	6200	0,59
B-UCF205	SSBUCF205	25	95	70	16	14	27	12	35,7	34	14,3	SSBUC205	10780	6980	0,82
B-UCF206	SSBUCF206	30	108	83	18	14	31	12	40,2	38,1	15,9	SSBUC206	14970	10040	1,1
B-UCF207	SSBUCF207	35	117	92	19	16	34	14	44,4	42,9	17,5	SSBUC207	19750	13670	1,5
B-UCF208	SSBUCF208	40	130	102	21	16	36	16	51,2	49,2	19	SSBUC208	22710	15940	1,9
B-UCF209	SSBUCF209	45	137	105	22	18	38	16	52,2	49,2	19	SSBUC209	24360	17710	2,3
B-UCF210	SSBUCF210	50	143	111	22	18	40	16	54,6	51,6	19	SSBUC210	26980	19840	2,5