

# A563CIN

## ROZSDAMENTES ACÉL, KÜLSŐ MENETES, NYOMÓGOMBOS SZORÍTÓKAR



PA6  
+G.F.

UL94  
HB

RoHS  
COMPLIANT

INOX

### Anyagok:

Nagyszilárdságú üvegszállal megerősített speciális technopolimer.  
Olajokkal és zsírokkal szemben ellenálló.

### Felületkikészítés:

Szatén.

### Fogantyúkar és betét színe:

Fekete (RAL 9011).

### Betétek:

Rozsdamentes acél menetes szegecs (AISI 303) (6 g menettolerancia).

### Nyomógomb:

Fekete poliamid nyomógomb (RAL 9011).

### A fogantyúkar és a nyomógomb alternatív színei:

Narancssárga (RAL 2004, 02-es kód).

Kék (RAL 5015, 07-es kód).

Sárga (RAL 1021, 10-es kód).

Piros (RAL 3000, 16-es kód).

Zöld (RAL 6024, 17-es kód).

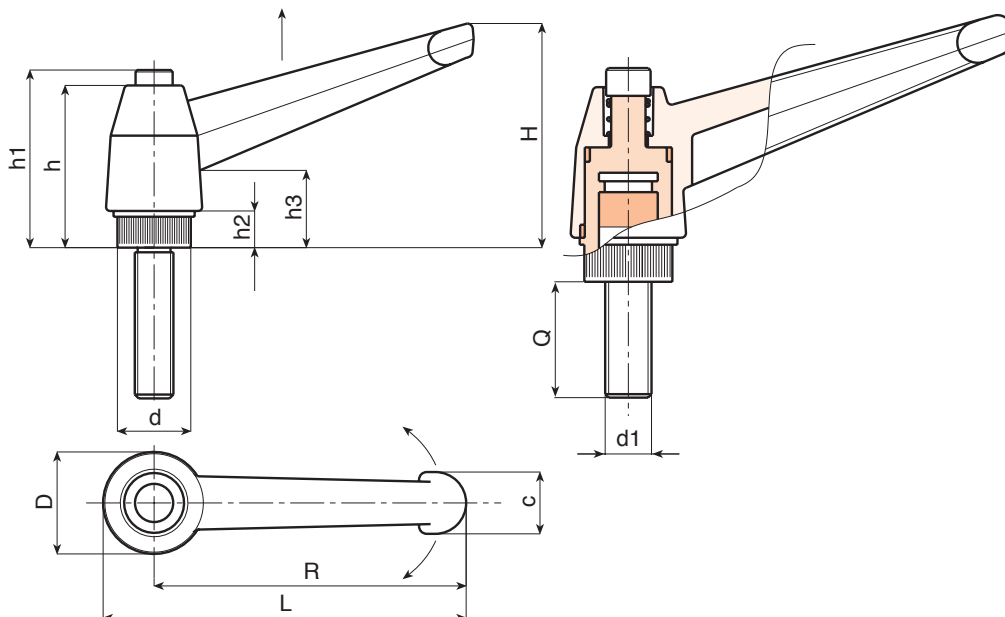
Szürke (RAL 7035, 13-es kód).

### Rugó:

Rozsdamentes acél (AISI 302).

### Speciális kérések:

- Kérésre és speciális mennyiségek esetében a betétek egyedi hosszúságokkal szállíthatók.
- Kérésre és speciális mennyiségek esetében a színekártyán jelzett színekben állnak rendelkezésre (figyelem: csökkent tartomány) [oldal: ].



# A563CIN

## ROZSDAMENTES ACÉL, KÜLSŐ MENETES, NYOMÓGOMBOS SZORÍTÓKAR



A

INOX

Kód	Art.	L	R	H	D	d	c	h	h1	h2	h3	LM	d16g	Q	g
-	A563043.TM04X1601CIN	52	43	33	17	11.5	11	27	30	6	14	75	M4	16	10
-	A563043.TM04X2001CIN	52	43	33	17	11.5	11	27	30	6	14	75	M4	20	11
-	A563043.TM04X3001CIN	52	43	33	17	11.5	11	27	30	6	14	75	M4	30	12
-	A563043.TM05X1601CIN	52	43	33	17	11.5	11	27	30	6	14	75	M5	16	14
-	A563043.TM05X2001CIN	52	43	33	17	11.5	11	27	30	6	14	75	M5	20	15
-	A563043.TM05X3001CIN	52	43	33	17	11.5	11	27	30	6	14	75	M5	30	16
-	A563043.TM06X1601CIN	52	43	33	17	11.5	11	27	30	6	14	75	M6	16	15
-	A563043.TM06X2001CIN	52	43	33	17	11.5	11	27	30	6	14	75	M6	20	16
-	A563043.TM06X3001CIN	52	43	33	17	11.5	11	27	30	6	14	75	M6	30	18
-	A563065.TM06X1601CIN	77	65	45	23	15	13	34	38	8	17	90	M6	16	24
-	A563065.TM06X2001CIN	77	65	45	23	15	13	34	38	8	17	90	M6	20	25
-	A563065.TM06X3001CIN	77	65	45	23	15	13	34	38	8	17	90	M6	30	27
-	A563065.TM06X4001CIN	77	65	45	23	15	13	34	38	8	17	90	M6	40	29
-	A563065.TM08X1601CIN	77	65	45	23	15	13	34	38	8	17	90	M8	16	27
-	A563065.TM08X2001CIN	77	65	45	23	15	13	34	38	8	17	90	M8	20	28
-	A563065.TM08X3001CIN	77	65	45	23	15	13	34	38	8	17	90	M8	30	31
-	A563065.TM08X4001CIN	77	65	45	23	15	13	34	38	8	17	90	M8	40	34
-	A563065.TM10X1601CIN	77	65	45	23	15	13	34	38	8	17	90	M10	16	30
-	A563065.TM10X2001CIN	77	65	45	23	15	13	34	38	8	17	90	M10	20	33
-	A563065.TM10X3001CIN	77	65	45	23	15	13	34	38	8	17	90	M10	30	38
-	A563065.TM10X4001CIN	77	65	45	23	15	13	34	38	8	17	90	M10	40	43
-	A563083.TM08X2001CIN	97	83	57	27	19	16	43	47	10	23	90	M8	20	44
-	A563083.TM08X3001CIN	97	83	57	27	19	16	43	47	10	23	90	M8	30	47
-	A563083.TM08X4001CIN	97	83	57	27	19	16	43	47	10	23	90	M8	40	50
-	A563083.TM08X5001CIN	97	83	57	27	19	16	43	47	10	23	90	M8	50	53
-	A563083.TM10X2001CIN	97	83	57	27	19	16	43	47	10	23	90	M10	20	52
-	A563083.TM10X3001CIN	97	83	57	27	19	16	43	47	10	23	90	M10	30	57
-	A563083.TM10X4001CIN	97	83	57	27	19	16	43	47	10	23	90	M10	40	62
-	A563083.TM10X5001CIN	97	83	57	27	19	16	43	47	10	23	90	M10	50	67
-	A563083.TM12X2001CIN	97	83	57	27	19	16	43	47	10	23	90	M12	20	61
-	A563083.TM12X3001CIN	97	83	57	27	19	16	43	47	10	23	90	M12	30	64
-	A563083.TM12X4001CIN	97	83	57	27	19	16	43	47	10	23	90	M12	40	71
-	A563083.TM12X5001CIN	97	83	57	27	19	16	43	47	10	23	90	M12	50	78
-	A563104.TM12X2001CIN	121	104	70	33	24	19	50	53	11	26	100	M12	20	86
-	A563104.TM12X3001CIN	121	104	70	33	24	19	50	53	11	26	100	M12	30	93
-	A563104.TM12X4001CIN	121	104	70	33	24	19	50	53	11	26	100	M12	40	101
-	A563104.TM12X5001CIN	121	104	70	33	24	19	50	53	11	26	100	M12	50	108
-	A563104.TM14X2001CIN	121	104	70	33	24	19	50	53	11	26	100	M14	20	92
-	A563104.TM14X3001CIN	121	104	70	33	24	19	50	53	11	26	100	M14	30	102
-	A563104.TM14X4001CIN	121	104	70	33	24	19	50	53	11	26	100	M14	40	112
-	A563104.TM14X5001CIN	121	104	70	33	24	19	50	53	11	26	100	M14	50	122
-	A563104.TM16X2001CIN	121	104	70	33	24	19	50	53	11	26	100	M16	20	111
-	A563104.TM16X3001CIN	121	104	70	33	24	19	50	53	11	26	100	M16	30	122
-	A563104.TM16X4001CIN	121	104	70	33	24	19	50	53	11	26	100	M16	40	134
-	A563104.TM16X5001CIN	121	104	70	33	24	19	50	53	11	26	100	M16	50	146

Testreszabott szegecshosszúság minimum 50 darab rendelése esetén.  
LM = Maximális formázható hossz.

