

C198



PA6
+G.F.

UL94
HB

RoHS
COMPLIANT

TÖMÖR SZABÁLYOZÓ KÉZIKERÉK FORGÓ, ÖSSZECUKHATÓ FOGANTYÚVAL

Anyagok:

Erősített és stabilizált kézikerék.
Olajokkal és zsírokkal szemben ellenálló.

Felületkikészítés: Szatén.

Szín: Fekete (RAL 9011).

Középső sapka:

Szürke poliamid (RAL 7035, 13-as kód).

Alternatív sapka színek:

Narancssárga (RAL 2004, 02-es kód).
Kék (RAL 5015, 07-es kód).
Sárga (RAL 1021, 10-es kód).
Piros (RAL 3000, 16-es kód).
Zöld (RAL 6024, 17-es kód).
Fekete (RAL 9011, 01-es kód).

Fő betét:

Horganyzott acélbetét sima átmenő furattal (H10 tolerancia)

Oldalsó betét:

Sárgaréz betét menetes átmenő furattal.

Oldalsó fogantyú:

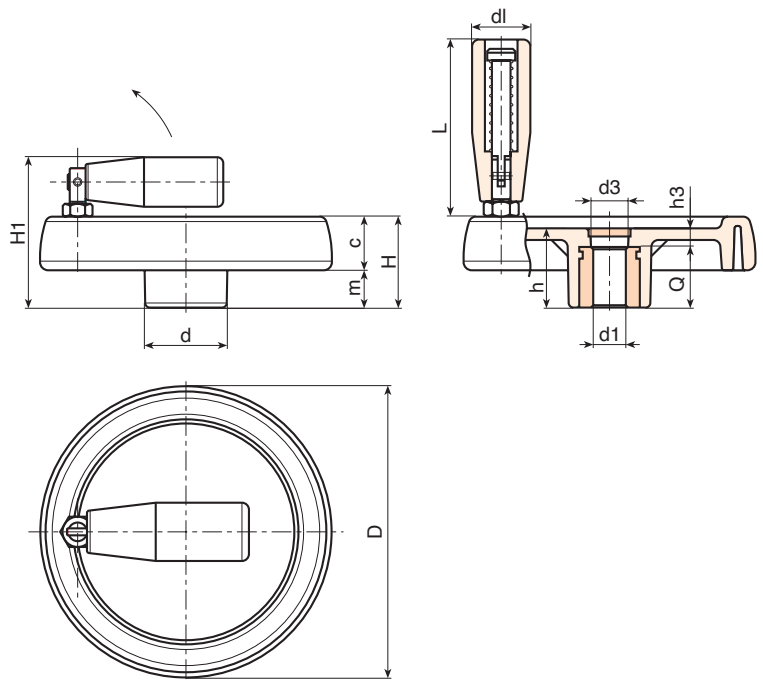
Forgó, összecukható fogantyú, cikksz M136 [oldal:].

Rögzítési módszer:

Rögzítőrendszerekre vagy hornyok vagy szögletes furatok kidolgozására vonatkozóan lásd a katalógushoz csatolt műszaki megjegyzéseket [oldal:].

Speciális kérések:

- Kérésre és legalább 50 darab esetében a betétek d1 furattal, H7 toleranciával és fekete oxidos felületkezeléssel szállíthatók. Egészítse ki ZB betűkkel a standard kódot. Példa: C198100.TD1001PZB.
- Kérésre és speciális mennyiségek esetében a betétek egyedi d1 furatátmérővel szállíthatók.
- Kérésre és speciális mennyiségek esetében a betétek különböző anyagokban/különböző bevonatokkal szállíthatók.
- Kérésre és speciális mennyiségek esetében a kézikerékek, fogantyúk és sapkák a színekártyán jelzett színekben állnak rendelkezésre (figyelem: csökkent tartomány) [oldal:].



Art.	D	H	H1	h	d	m	c	d3	h3	dl	L	Dm	d1 H10	Q	g
C198080.TP0501P	81	33	57	29	25	16	17	16	9	20	56	12	5	20	145
C198080.TD0801P	81	33	57	29	25	16	17	16	9	20	56	12	8	20	144
C198080.TD1001P	81	33	57	29	25	16	17	16	9	20	56	12	10	20	143
C198080.TD1201P	81	33	57	29	25	16	17	16	9	20	56	12	12	20	143
C198100.TP0501P	100	39	63	34	30	18.5	20.5	16	10	20	56	16	5	24	235
C198100.TD1001P	100	39	63	34	30	18.5	20.5	16	10	20	56	16	10	24	233
C198100.TD1201P	100	39	63	34	30	18.5	20.5	16	10	20	56	16	12	24	232
C198125.TP0501P	125	44	74	37	36	20	24	26	13	25	76	18	5	24	360
C198125.TD0801P	125	44	74	37	36	20	24	26	13	25	76	18	8	24	358
C198125.TD1201P	125	44	74	37	36	20	24	26	13	25	76	18	12	24	355
C198125.TD1401P	125	44	74	37	36	20	24	26	13	25	76	18	14	24	353
C198125.TD1501P	125	44	74	37	36	20	24	26	13	25	76	18	15	24	352
C198150.TD0801P	150	54	89	44	38	25	29	26	12	26	89	22	8	32	670
C198150.TD1201P	150	54	89	44	38	25	29	26	12	26	89	22	12	32	665
C198150.TD1401P	150	54	89	44	38	25	29	26	12	26	89	22	14	32	663
C198150.TD1801P	150	54	89	44	38	25	29	26	12	26	89	22	18	32	655
C198175.TD0801P	173	57	92	47	40	25.5	31.5	26	15	26	97	22	8	32	810
C198175.TD1601P	173	57	92	47	40	25.5	31.5	26	15	26	97	22	16	32	800
C198175.TD2001P	173	57	92	47	40	25.5	31.5	26	15	26	97	22	20	32	797
C198200.TD0801P	202	59	94	49	44	24	35	27	13	26	97	28	8	36	1030
C198200.TD1401P	202	59	94	49	44	24	35	27	13	26	97	28	14	36	1020
C198200.TD1801P	202	59	94	49	44	24	35	27	13	26	97	28	18	36	1018
C198200.TD2001P	202	59	94	49	44	24	35	27	13	26	97	28	20	36	1015
C198250.TD0801P	249	68	100	58	59	29	39	36	22	26	97	28	8	36	1580

Figyelem: Legalább 50 darab esetében a d1 átmérő egyedi lehet (H10 horganyzott és H7 fekete oxiddal kezelt furattolerancia).
Dm = Maximális elérhető átmérő következő megmunkálásnál (szélesítés).



Készlet rendelkezésre állása mint % (🛒)
90% (●) - 40% (●) - 5% (●)