

C990



TÖMÖR SZABÁLYOZÓ KÉZIKERÉK VISSZAHAJTHATÓ FOGANTYÚVAL ÉS ZÁRÓGOMBBAL

Anyagok:

Erősített és stabilizált kézikerék.
Olajokkal és zsírokkal szemben ellenálló.

Felületkikészítés:

Szatén.

Zárógomb és fogantyú színe:

Fekete (RAL 9011).

Középső sapka:

Szürke poliamid (RAL 7035, 13-as kód).

Fő betét:

Horganyzott acélbetét sima átmenő furattal (H10 tolerancia)

Oldalsó betét:

Sárgaréz betét menetes átmenő furattal.

Oldalsó fogantyú:

Süllyesztett, visszahajtható, forgó fogantyú hatlapú csatlakozással.
Erősített poliamid fogantyú. Fekete oxidál kezelt belső szerkezet. Fekete oxidál kezelt, hatlapú, süllyesztett gombfejű ISO 7838 csavarral rögzítve.

Zárógomb:

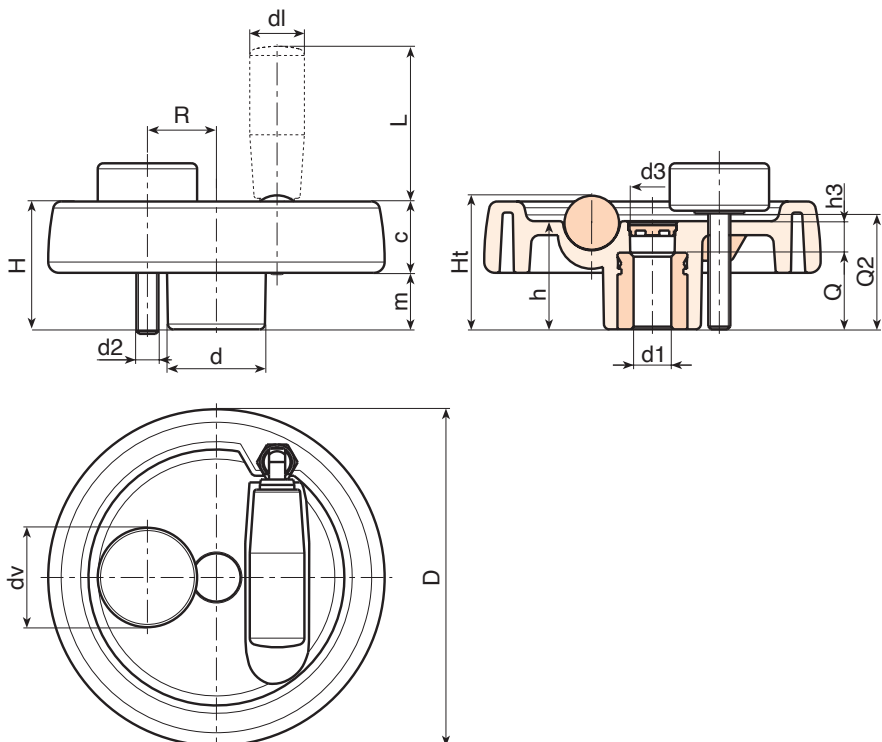
G793-36 hengeres zárógomb (fekete, RAL 9011) menetes csappal [oldal:]. Figyelem: a zárógomb R és Q2 méreteit annak a gépnek a méretei alapján kell kiválasztania a vevőnek, amelyen a tömör kézikereket alkalmazzák.

Rögzítési módszer:

Rögzítőrendszerekre vagy hornyok vagy szögletes furatok kidolgozására vonatkozóan lásd a katalógushoz csatolt műszaki megjegyzéseket [oldal:].

Speciális kérések:

- Kérésre és legalább 50 darab esetében a betétek d1 furattal, H7 toleranciával és fekete oxidos felületkezeléssel szállíthatók. Egészítse ki ZB betűkkel a standard kódot. Példa: C990125.TD1201PZB.
- Kérésre és speciális mennyiségek esetében a betétek egyedi d1 furatátmérővel szállíthatók.
- Kérésre és speciális mennyiségek esetében a betétek különböző anyagokban/különböző bevonatokkal szállíthatók.



Art.	D	H	Ht	h	d	m	c	d3	h3	R	d2	Q2	dl	L	Dm	d1 _{H10}	Q	g
C990125.TP0501P	124	48	49.5	40	36	21.5	26.5	16	15	22÷25	M6	A.R.	20	38	18	5	24	410
C990150.TD0801P	149	53	-	44	38	24.5	28.5	12	26	25÷28	M8	A.R.	20	58	22	8	32	560
C990175.TD0801P	174	58	-	48	40	24.5	33.5	16	26	26÷36	M8	A.R.	26	80	28	8	32	775
C990200.TD0801P	198	63	-	53	44	24.5	38.5	17	26	28÷42	M8	A.R.	27	90	28	8	36	1075
C990250.TD0801P	250	67	-	58	60	29	38	22	36	36÷50	M8	A.R.	27	90	28	8	36	1560

Figyelem: Legalább 50 darab esetében a d1 átmérő egyedi lehet (H10 horganyzott és H7 fekete oxidál kezelt furattolerancia).
Dm = Maximális elérhető átmérő következő megmunkálásnál (szélesítés).
dv = 36 mm. A.R. = Kérésre.



Készlet rendelkezésre állása mint % (🛒)
90% (●) - 40% (●) - 5% (●)