

D214



PA6
+G.F.

UL94
HB



HÁROM KAROS SZABÁLYOZÓ KÉZIKERÉK SIMA VAGY MENETES FURATTAL

Anyagok:

Erősített és stabilizált kézikerék.
Olajokkal és zsírokkal szemben ellenálló.

Felületkikészítés:

Szatén.

Szín:

Fekete (RAL 9011).

Középső sapka:

Szürke poliamid (RAL 7035). 13).

Alternatív sapka színek:

Narancssárga (RAL 2004, 02-es kód).
Kék (RAL 5015, 07-es kód).
Sárga (RAL 1021, 10-es kód).
Piros (RAL 3000, 16-es kód).
Zöld (RAL 6024, 17-es kód).
Fekete (RAL 9011, 01-es kód).

Fő betét:

TD változat:

Horganyzott acélbetét sima átmenő furattal (H10 tolerancia)

TM változat:

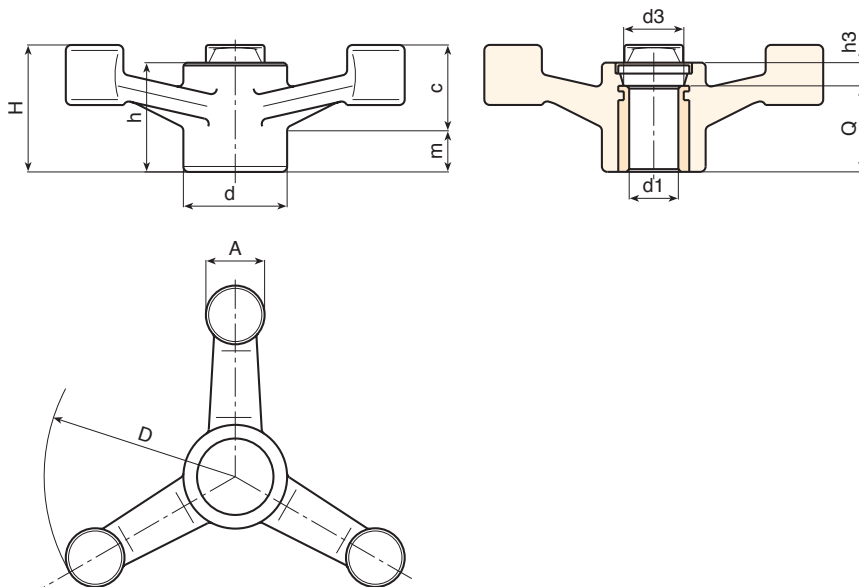
Horganyzott acélbetét menetes átmenő furattal (6H menettolerancia).

Rögzítési módszer:

Rögzítőrendszerekre vagy hornyok vagy szögletes furatok kidolgozására vonatkozóan lásd a katalógushoz csatolt műszaki megjegyzéseket [oldal:].

Speciális kérések:

- Kérésre és legalább 50 darab esetében a betétek d1 furattal, H7 toleranciával és fekete oxidos felületkezeléssel szállíthatók. Egészítse ki ZB betűkkel a standard kódot. Példa: D214140.TD1301PZB.
- Kérésre és speciális mennyiségek esetében a betétek egyedi d1 furatátmérővel szállíthatók.
- Kérésre és speciális mennyiségek esetében a kézikerék narancssárga színben szállítható (RAL 2004, 02 kód).
- Kérésre és speciális mennyiségek esetében a betétek különböző anyagokban/különböző bevonatokkal szállíthatók.



TD változat betéttel és sima átmenő furattal (H10 tolerancia).

Kód	Art.	D	H	h	d	m	c	A	h3	d3	Dm	d1 _{H10}	Q	
-	D214140.TD0801P	137	45	39.5	38	19	26	22	7.5	26	22	8	32	200
-	D214140.TD1201P	137	45	39.5	38	19	26	22	7.5	26	22	12	32	196
-	D214180.TD0801P	177	56	42.5	38	20	35	23	10.5	26	22	8	32	280
-	D214220.TD0801P	221	61	46	38	22	39	25	14	26	22	8	32	340
-	D214220.TD1801P	221	61	46	38	22	39	25	14	26	22	18	32	325

Figyelem: Legalább 50 darab esetében a d1 átmérő egyedi lehet (H10 horganyzott és H7 fekete oxiddal kezelt furattolerancia).

Dm = Maximális elérhető átmérő következő megmunkálásnál (szélesítés).

TM változat betéttel és menetes átmenő furattal.

Kód	Art.	D	H	h	d	m	c	A	h3	d3	d1 _{6H}	Q	
-	D214140.TM1201P	137	45	39.5	38	19	26	22	7.5	26	M12	32	197
-	D214140.TM1601P	137	45	39.5	38	19	26	22	7.5	26	M16	32	193
-	D214180.TM1601P	177	56	42.5	38	20	35	23	10.5	26	M16	32	275
-	D214180.TM1801P	177	56	42.5	38	20	35	23	10.5	26	M18	32	270
-	D214220.TM1401P	221	61	46	38	22	39	25	14	26	M14	32	335
-	D214220.TM1601P	221	61	46	38	22	39	25	14	26	M16	32	333
-	D214220.TM1801P	221	61	46	38	22	39	25	14	26	M18	32	330

Figyelem: legalább 50 darab esetében a d1 átmérő a kért méretekből gyártható.