

# D454

## „EUROMODEL” NÉGY KAROS SZABÁLYOZÓ KÉZIKERÉK



MODELLO  
DEPOSITATO

### Anyagok:

Nagyszilárdságú üvegszállal megerősített speciális technopolimer.  
Olajokkal és zsírokkal szemben ellenálló.

### Felületkikészítés:

Szatén.

### Szín:

Fekete (RAL 9011).

### Középső sapka:

Szürke poliamid (RAL 7035). 13.

### Alternatív sapka színek:

Narancssárga (RAL 2004, 02-es kód).

Kék (RAL 5015, 07-es kód).

Sárga (RAL 1021, 10-es kód).

Piros (RAL 3000, 16-es kód).

Zöld (RAL 6024, 17-es kód).

Fekete (RAL 9011, 01-es kód).

### Fő betét:

Horganyzott acélbetét sima átmenő furattal (H10 tolerancia)

### Kerékagy:

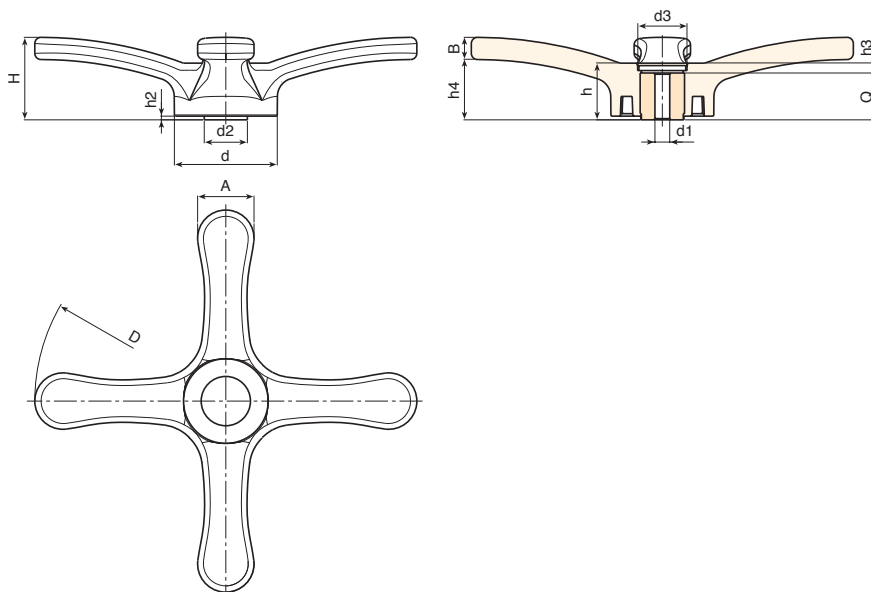
Könnyű kerékagy.

### Rögzítési módszer:

Rögzítőrendszerekre vagy hornyok vagy szögletes furatok kidolgozására vonatkozóan lásd a katalógushoz csatolt műszaki megjegyzéseket [oldal: ].

### Speciális kérések:

- Kérésre és legalább 50 darab esetében a betétek d1 furattal, H7 toleranciával és fekete oxidos felületkezeléssel szállíthatók. Egészítse ki ZB betűkkel a standard kódot. Példa: D454310.TD1701PZB.
- Kérésre és speciális mennyiségek esetében a betétek egyedi d1 furatátmérővel szállíthatók.
- Kérésre és speciális mennyiségek esetében a betétek egyedi d1 menetes furattal szállíthatók.
- Kérésre és speciális mennyiségek esetében a betétek különböző anyagokban/különböző bevonatokkal szállíthatók.



Kód	Art.	D	H	h	d	d2	A	B	h2	h3	h4	d3	Dm	d1H10	Q	
-	D454310.TD0801P	308	66	45.5	83	35.5	45.5	20	3	7.5	46	34	26	08	38	900

Figyelem: Legalább 50 darab esetében a d1 átmérő egyedi lehet (H10 horganyzott és H7 fekete oxiddal kezelt furattolerancia).  
Dm = Maximális elérhető átmérő következő megmunkálásnál (szélesítés).