

H759



PA6
+G.F.

UL94
HB



RECÉZETT MAROKCSAVAR AGGYAL ÉS MENETES SZEGECCSEL

Anyagok:

Üvegszálaspoliamid.

Olajokkal és zsírokkal szemben ellenálló.

Felületkikészítés:

Szatén.

Szín:

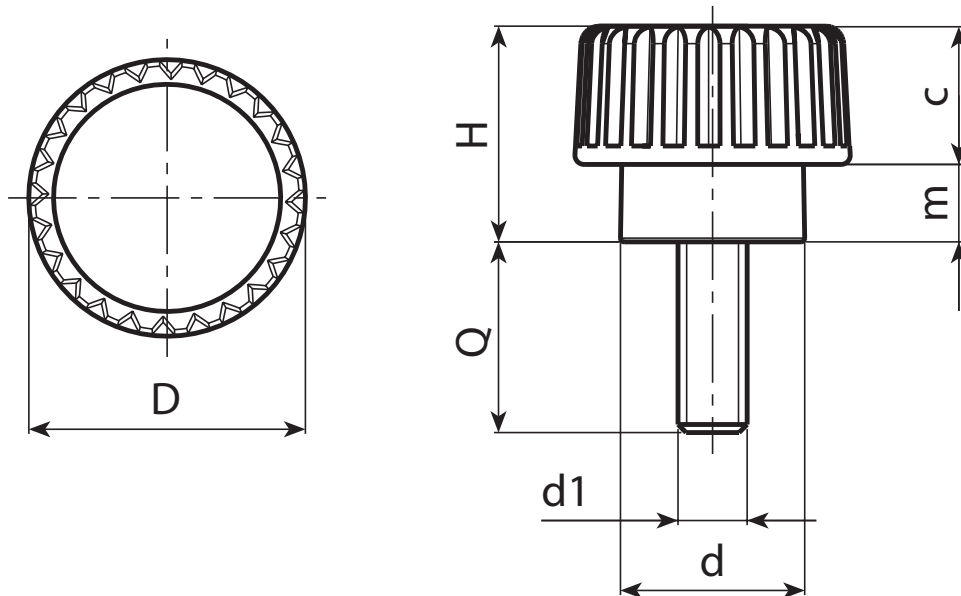
Fekete (RAL 9011).

Betétek:

Horganyzott acél menetes szegecs (6g menettolerancia).

Speciális kérések:

- Kérésre és speciális mennyiségek esetében a betétek egyedi hosszúságokkal szállíthatók.
- Kérésre és speciális mennyiségek esetében a betétek különböző anyagokban szállíthatók.
- Kérésre és speciális mennyiségek esetében a szinkartyán jelzett színekben áll rendelkezésre [oldal:].



Kód	art.	D	H	d	m	c	LM	d1 _{6g}	Q	g
-	H18015.BM0501	15	12	10	4.5	7.5	70	M3	11	3
-	H18015.BM0501	15	12	10	4.5	7.5	70	M3	24	3,5
-	H18015.BM0501	15	12	10	4.5	7.5	70	M4	10	3,5
-	H18015.BM0501	15	12	10	4.5	7.5	70	M4	20	4
-	H18015.BM0501	15	12	10	4.5	7.5	70	M4	30	4,5
-	H18015.BM0501	15	12	10	4.5	7.5	70	M5	10	4
-	H18015.BM0501	15	12	10	4.5	7.5	70	M5	16	4,5
-	H18015.BM0501	15	12	10	4.5	7.5	70	M5	20	5,5
-	H18015.BM0501	15	12	10	4.5	7.5	70	M5	30	6,5
-	H18015.BM0501	15	12	10	4.5	7.5	70	M6	10	5
-	H18015.BM0501	15	12	10	4.5	7.5	70	M6	16	6
-	H18015.BM0501	15	12	10	4.5	7.5	70	M6	20	7,5

LM = Maximális formázható hossz.

Testreszabott szegecshosszúság minimum 250 darab rendelése esetén.