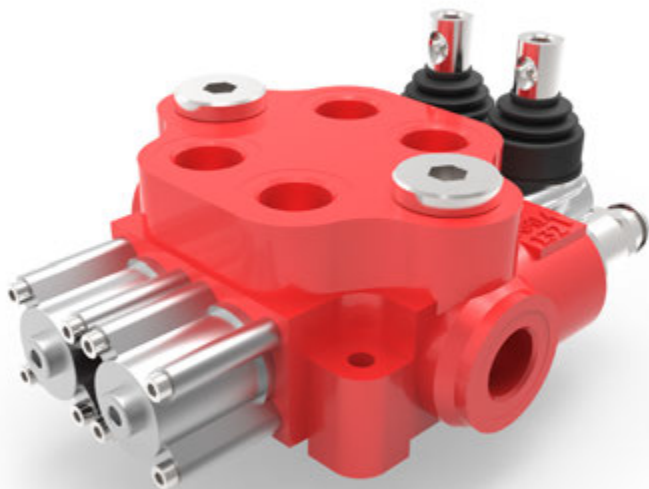


DISTRIBUTORE MONOBLOCCO

MONOBLOCK DIRECTIONAL CONTROL VALVE

AMI 130



Versione standard: entrata SINISTRA
Standard version: LEFT-HAND inlet

Trattamento antiruggine - a richiesta
Rust-preventive treatment - on request

Costruito da 1 a 2 sezioni
Manufactured in 1 to 2 sections

Portata nominale con filettature ABP1P2T2 = 3/4"; T1=1"
Nominal flow rate with ABP1P2T2 = 3/4"; T1=1" threads.....80 - 90 l/min

Portata nominale con filettature 1"
Nominal flow rate with 1" threads..... 130 l/min

Pressione MAX di esercizio AMI 131 (3/4")
MAX working pressure AMI 131 (3/4") 300 bar

Pressione MAX di esercizio AMI 131 (1") - AMI 132 (3/4") - AMI 132 (1")
MAX working pressure AMI 131 (1") - AMI 132 (3/4") - AMI 132 (1")..... 250 bar

Contropressione MAX allo scarico
MAX return backpressure 80 bar

Valvola di MAX PRESSIONE standard tarabile
Standard PRESSURE RELIEF valve, may be set da 10 a 300 bar

Cursores reversibile per entrata destra o sinistra
Reversing spool for right-hand or left-hand inlet

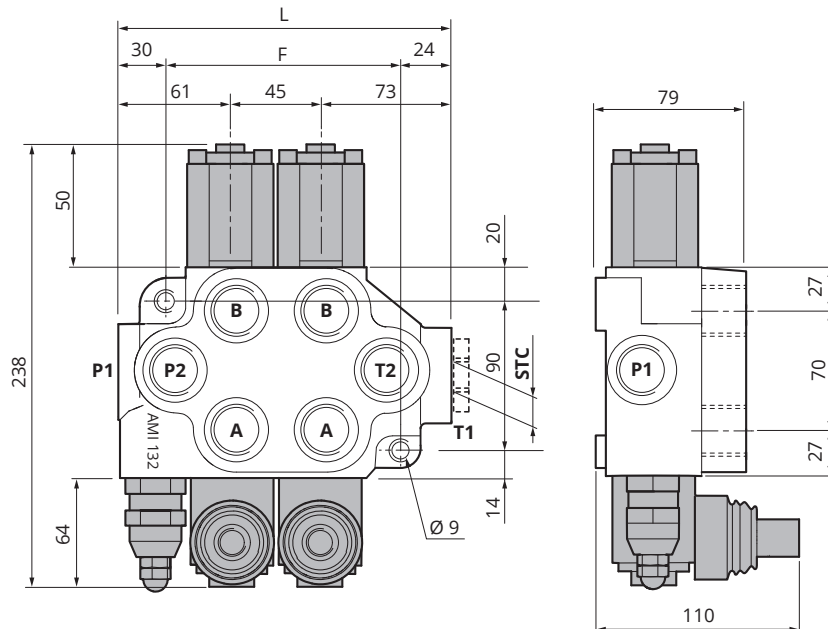
Ricoprimento positivo del cursore / Positive spool overlapping

Predisposto per la continuazione della linea di pressione (STC)
STC: presetting for CARRY-OVER

Temperatura di esercizio
Working temperature min.-30°C ÷ max. 80°C

Trafil. MAX cursore a 100 bar (Temp. 50°C Visc. 27 CST)
MAX spool leakage at 100 bar (Temp. 50°C Visc. 27 CST) 20 ml/min

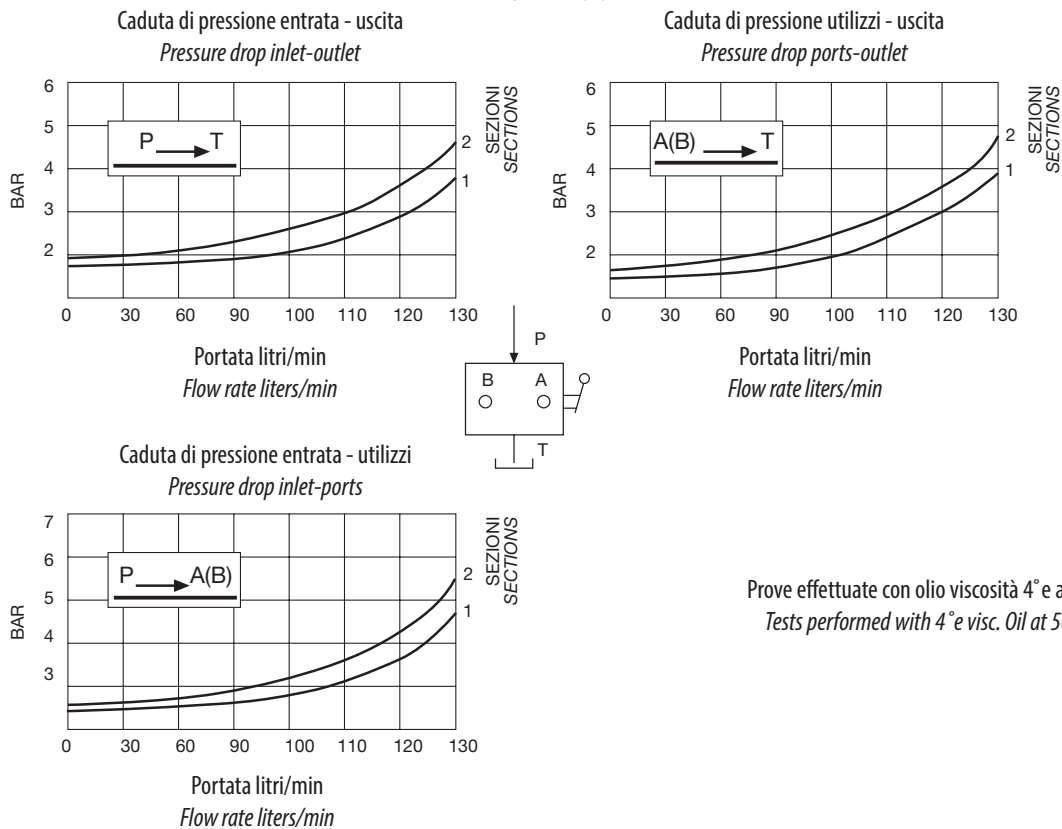
MODELLO/MODEL	L (MM)	F (MM)	PESO/WEIGHT (KG)	
			3/4"	1"
AMI 131 (a 1 sezione / 1 section)	134	80	6,050	6,200
AMI 132 (a 2 sezioni / 2 sections)	179	125	9,000	9,200



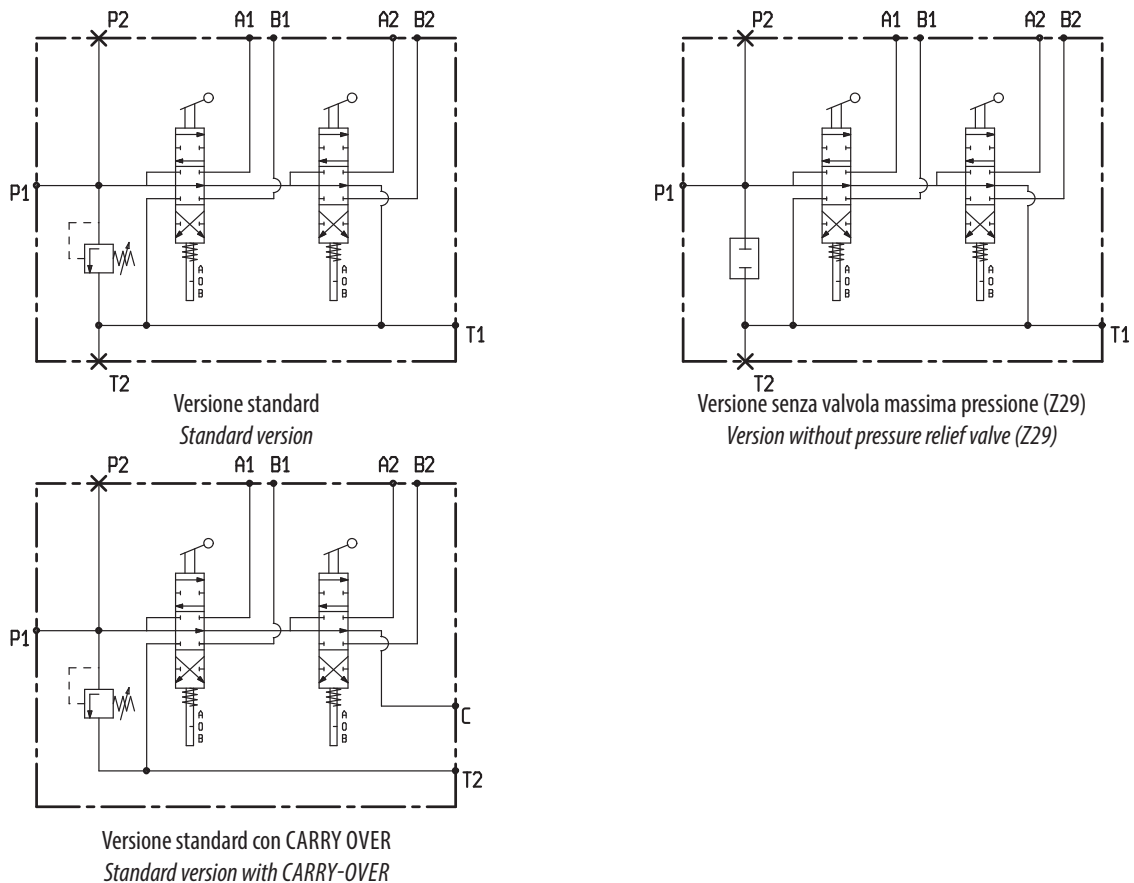
FILETTATURE DISPONIBILI / AVAILABLE THREADS

UTILIZZI/PORTS	STANDARD	A RICHIESTA/ON DEMAND
P1 - P2 - A - B - T1 - T2	1" BSP	1" NPT
P1 - P2 - A - B - T2	3/4" BSP	3/4" NPT
T1 - STC	1" BSP	1" BSP
PILOTAGGI/CONTROL PILOT PORTS		
PNEUMATICI/PNEUMATICS	1/8" BSP	
IDRAULICI/HYDRAULICS	G 1/4"	

VERSIONE MANUALE
MANUAL VERSION



SCHEMA IDRAULICO
HYDRAULIC SYSTEM DIAGRAM



I dati presenti nel catalogo non sono impegnativi e possono essere variati senza obbligo di preavviso
 Any specification in this catalogue is not binding and can be modified without any notice