

# DISTRIBUTORE MONOBLOCCO

## MONOBLOCK DIRECTIONAL CONTROL VALVE

# AMI 21R



**Versione standard: entrata DESTRA**  
Standard version: RIGHT-HAND inlet

**Trattamento antiruggine - a richiesta**  
Rust-preventive treatment - on request

**Costruito ad una sola sezione**  
Manufactured in one section only

**Portata nominale**  
Nominal flow rate ..... 45 l/min

**Pressione MAX di esercizio**  
MAX working pressure ..... 350 bar

**Contropressione MAX allo scarico**  
MAX return backpressure ..... 80 bar

**Valvola di MAX PRESSIONE standard tarabile**  
Standard PRESSURE RELIEF valve, may be set ..... da 60 a 300 bar  
(a richiesta tarabile da 10 a 250 bar)  
(on request may be set from 10 to 250 bar)

**Valvola di ritegno unidirezionale in entrata / Single-acting check valve on inlet**  
Ricoprimento negativo del cursore / Negative spool overlapping

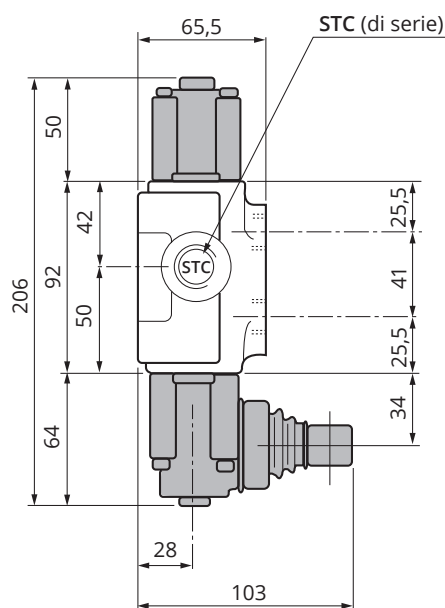
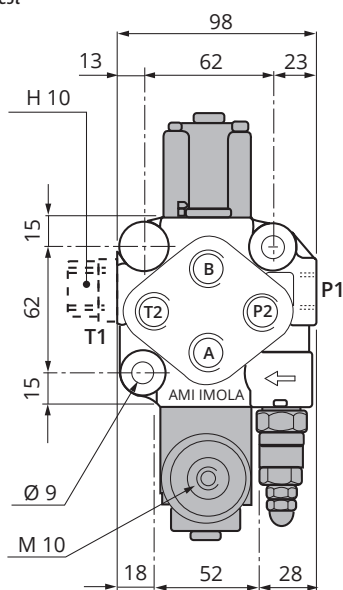
**Cursore reversibile per entrata destra o sinistra escluso cursore tipo AB2**  
Reversing spool for right-hand or left-hand inlet except AB2 spool

**Predisposto per la continuazione della linea di pressione (STC)**  
STC: presetting for CARRY-OVER

**Temperatura di esercizio**  
Working temperature ..... min. -30°C ÷ max. 80°C

**Trafil. MAX cursore a 100 bar (Temp. 50°C Visc. 27 CST)**  
MAX spool leakage at 100 bar (Temp. 50°C Visc. 27 CST) ..... 18 ml/min

**Peso**  
Weight ..... 3,400 kg



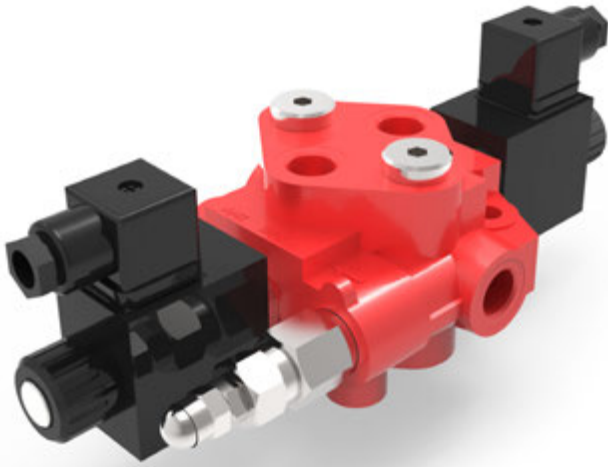
### FILETTATURE DISPONIBILI / AVAILABLE THREADS

UTILIZZI/PORTS	STANDARD	A RICHIESTA/ON DEMAND		
<b>P1 - P2</b>	3/8" BSP	3/8" - 18 NPT	1/2" BSP	18x1,5
<b>A - B</b>	3/8" BSP	3/8" - 18 NPT	1/2" BSP	18x1,5
<b>T2</b>	3/8" BSP	3/8" - 18 NPT	1/2" BSP	18x1,5
<b>T1 - STC</b>	1/2" BSP	1/2" BSP	1/2" BSP	1/2" BSP
PILOTAGGI/CONTROL PILOT PORTS				
<b>PNEUMATICI/PNEUMATICS</b>	1/8" BSP			
<b>IDRAULICI/HYDRAULICS</b>	G 1/4"			

# DISTRIBUTORE MONOBLOCCO ELETTRICO

## ELECTRIC MONOBLOCK DIRECTIONAL CONTROL VALVE

# AMI 21R



**Costruito ad una sola sezione**  
*Manufactured in one section only*

**Portata nominale**  
*Nominal flow rate* ..... 35 l/min

**Pressione MAX di esercizio**  
*MAX working pressure* ..... 220 bar

**Contropressione MAX allo scarico**  
*MAX return backpressure* ..... 10 - 12 bar

**Valvola di MAX PRESSIONE standard tarabile**  
*Standard PRESSURE RELIEF valve, may be set* ..... da 60 a 300 bar  
**(a richiesta tarabile da 10 a 250 bar)**  
*(on request may be set from 10 to 250 bar)*

**Valvola di ritegno unidirezionale in entrata / Single-acting check valve on inlet**  
**Ricoprimento negativo del cursore / Negative spool overlapping**

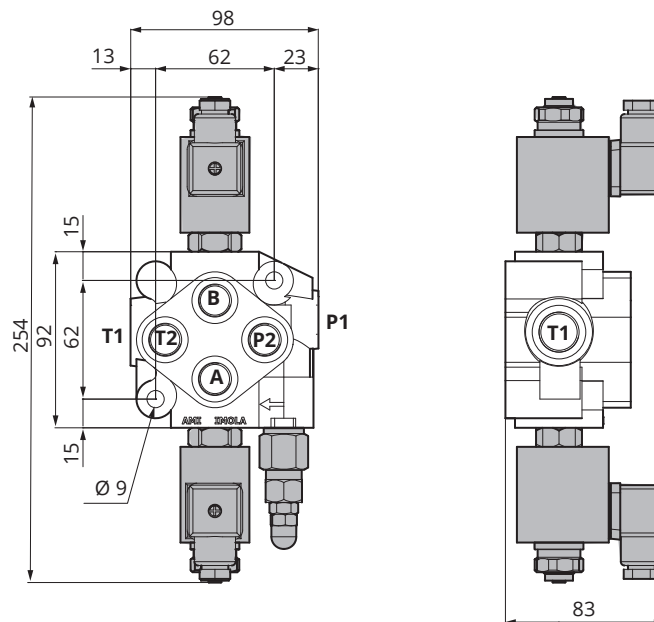
**Predisposto per la continuazione della linea di pressione (STC)**  
*STC: presetting for CARRY-OVER*

**Temperatura di esercizio**  
*Working temperature* ..... min. -30°C ÷ max. 80°C

**Trafil. MAX cursore a 100 bar (Temp. 50°C Visc. 27 CST)**  
*MAX spool leakage at 100 bar (Temp. 50°C Visc. 27 CST)* ..... 30 - 35 ml/min

**Assorbimento / Absorption: per 12 Vcc (H70) / for 12 Vdc (H70) ..... 36 Watt, 3 Ampere**  
**per 24 Vcc (H71) / for 24 Vdc (H71) ..... 36 Watt, 1,50 Ampere**

**Peso**  
*Weight* ..... 3,500 kg



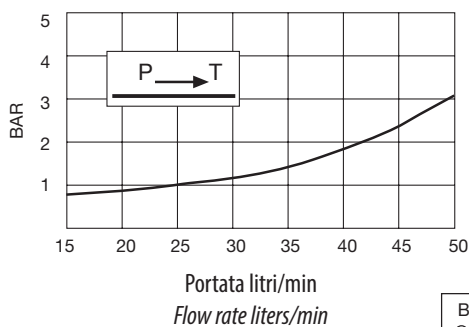
**VERSIONE H70 - H71**  
**Dispositivo per azionamento elettrico (diretto) a 12 ÷ 24Vcc**  
**N.B.: L'applicazione degli elettromagneti richiede una lavorazione speciale nel corpo.**

*VERSION H70-H71*  
*Electric drive 12 - 24Vdc (direct)*  
*N.B. The electromagnet application requires a special machining of the body.*

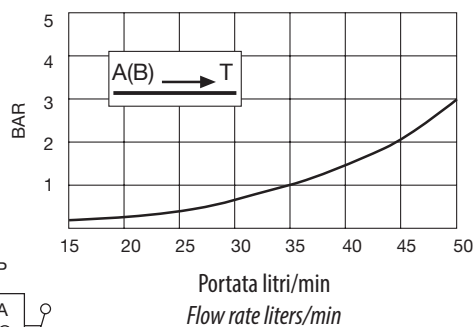
I dati presenti nel catalogo non sono impegnativi e possono essere variati senza obbligo di preavviso  
 Any specification in this catalogue is not binding and can be modified without any notice

**VERSIONE MANUALE**  
**MANUAL VERSION**

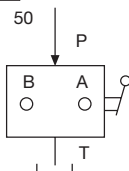
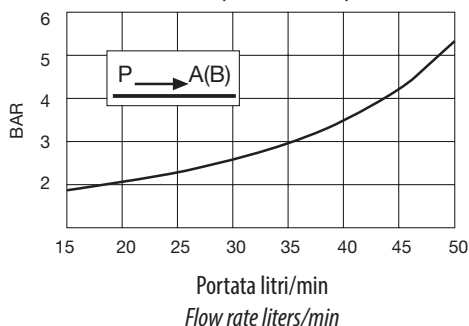
Caduta di pressione entrata - uscita  
*Pressure drop inlet-outlet*



Caduta di pressione utilizzi - uscita  
*Pressure drop service ports-outlet*

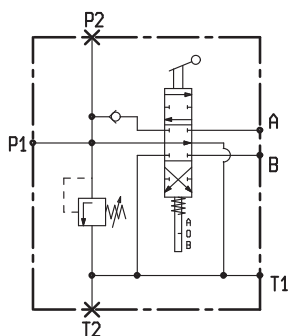


Caduta di pressione entrata - utilizzi  
*Pressure drop inlet - service ports*

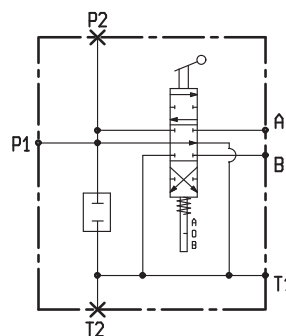


Prove effettuate con olio viscosità 4° e a 50°C  
*Tests performed with 4° e visc. Oil at 50°C*

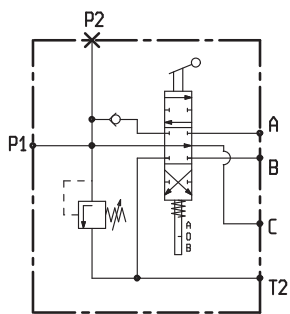
**SCHEMA IDRAULICO**  
**HYDRAULIC SYSTEM DIAGRAM**



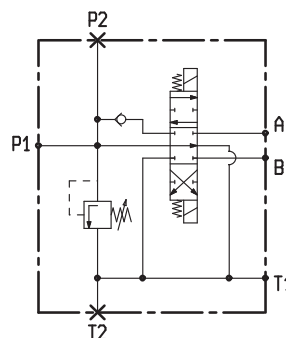
Versione standard  
*Standard version*



Versione senza valvole (Z29)  
*Version without valves (Z29)*



Versione standard con CARRY-OVER  
*Standard version with CARRY-OVER*



Versione standard elettrico  
*Standard electric version*