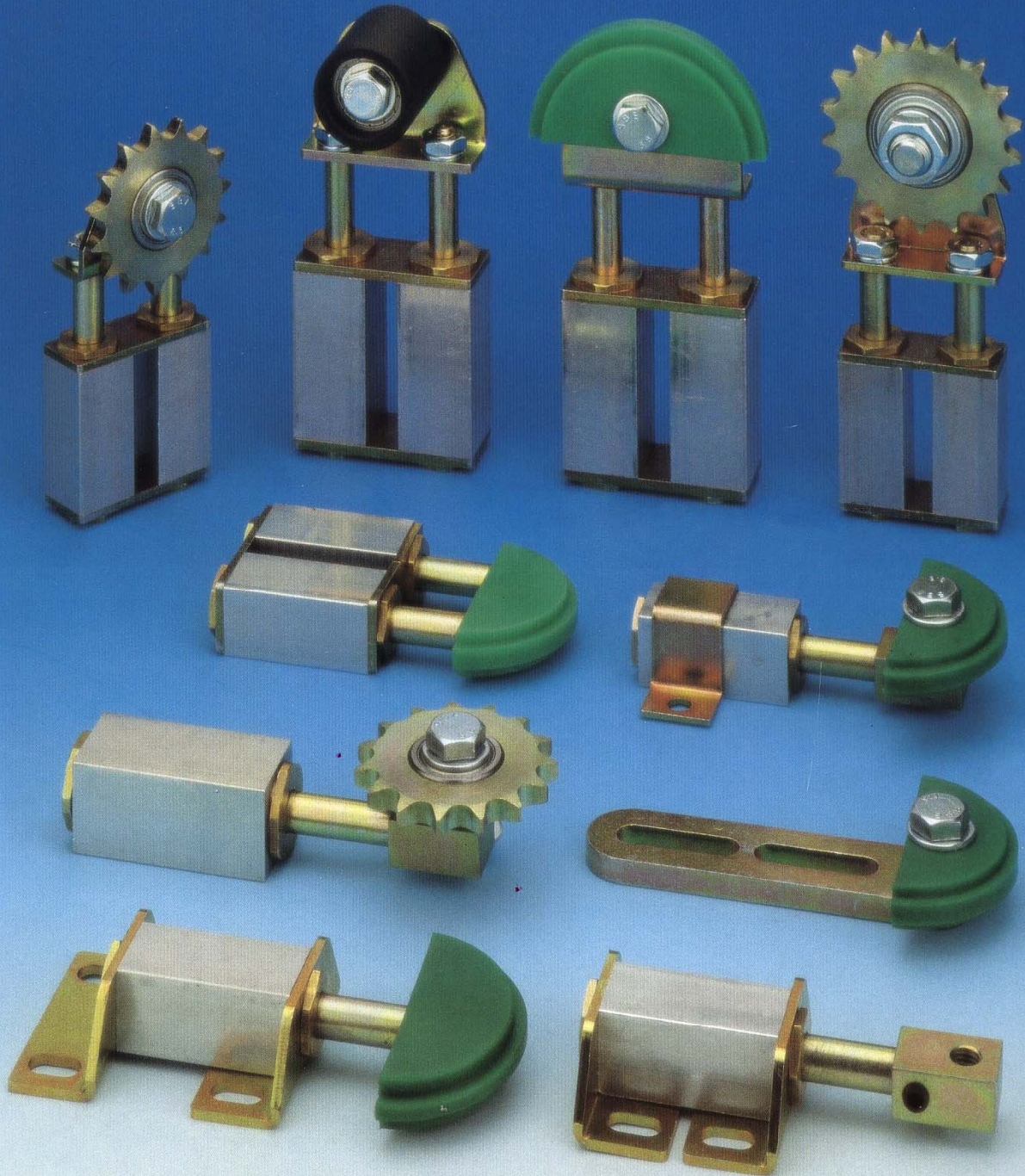




# ASSO





## DESCRIZIONE ARTICOLI / PRODUCT RANGE







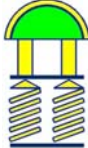








**ASSO** è un componente meccanico versatile e semplice nell'utilizzo, il suo campo principale di applicazione è quello del tensionamento automatico di catene o cinghie.

Il catalogo è particolarmente esauriente ed illustra in modo dettagliato sia i vari componenti **AB**, **AF** e **AD** che gli accessori ad essi abbinabili.

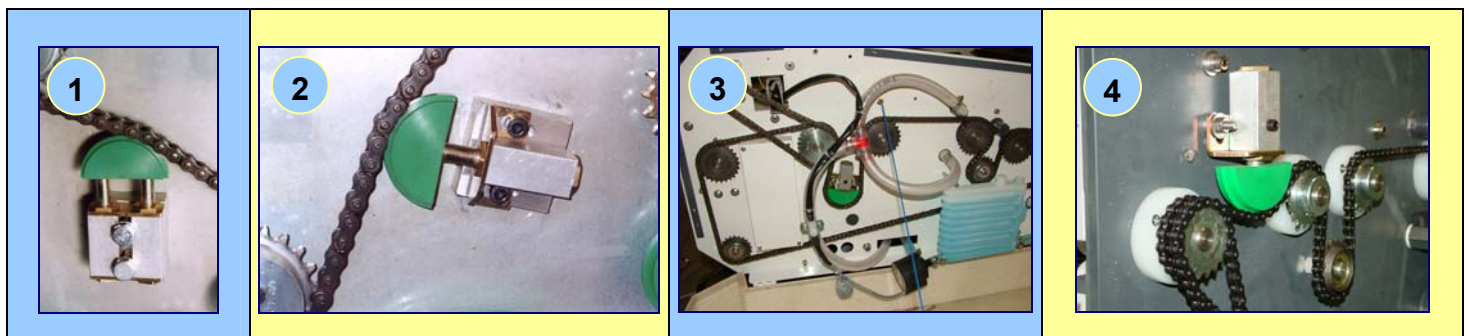
Data la sua versatilità può essere utilizzato anche in altre applicazioni meccaniche a seconda delle specifiche esigenze del costruttore. La nostra struttura tecnica è sempre a Vostra disposizione per qualsiasi tipo di informazione.

*ASSO is a mechanical versatile component and it is simple to use, its main application field is the one of the automatic tensioning of chain or belts. The catalogue is particularly complete and it shows in a detailed manner both the different components **AB**, **AF** and **AD** and the accessories, at which they can be combined.*

*Since it is very versatile, it can be also used in other mechanical application fields according to the specific needs of manufacturer. Our technical staff is always at Your disposal for every type of information.*

	<b>A</b>	<b>B</b>	<b>C</b>	<b>D</b>	
<b>1</b>	<b>AB</b>  Pag.7	<b>ABB</b>  Pag.7	<b>AF</b>  Pag.8	<b>AFB</b>  Pag.8	<b>1</b>
<b>2</b>	<b>AD</b>  Pag.9	<b>ADB</b>  Pag.9			<b>2</b>
<b>3</b>	<b>T</b>  Pag.11	<b>R</b>  Pag.11	<b>S</b>  Pag.11	<b>P</b>  Pag.12	<b>3</b>
<b>4</b>	<b>C</b>  Pag.12	<b>TL</b>  Pag.13	<b>DP</b>  Pag.13	<b>DA</b>  Pag.13	<b>4</b>
	<b>A</b>	<b>B</b>	<b>C</b>	<b>D</b>	

## ESEMPI DI APPLICAZIONE / APPLICATION RANGE



## CALCOLI PER LA SCELTA DEL TENDITORE APPROPRIATO

Per scegliere il tenditore, si devono eseguire i calcoli specifici a seconda che si voglia tensionare una catena o una cinghia. In ogni caso si deve tener presente che questo manuale deve essere considerato solo come una guida di riferimento, perché ogni applicazione deve essere analizzata in modo accurato considerando tutti i fattori e definendo tutte le variabili che si vogliono controllare nella trasmissione.

## CALCULATION FOR THE CHOICE OF THE APPROPRIATE TENSIONER

To choose the tensioner, You have to make specific calculations according You would like to tighten a chain or a belt. In any case You have to keep in mind that this manual has to be considered only as a guide of reference, because any applications has to be carefully analyzed, considering all the factors and defining all the variables that you would like to control in the transmission.

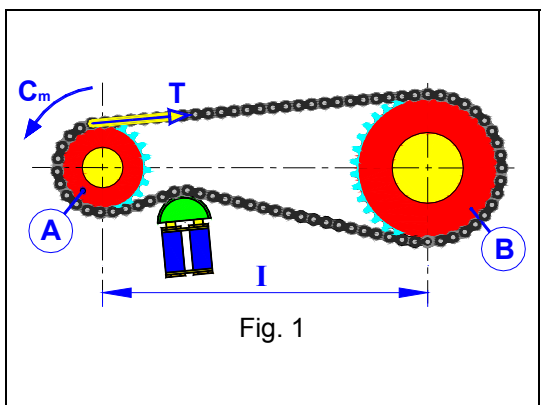
### Per Catene:

Una trasmissione con catena a rulli è costituita da una ruota dentata motrice "A" ed una o più ruote condotte "B". Il trasferimento di moto dalla ruota motrice alle ruote condotte avviene mediante un anello di catena. Lo sviluppo della lunghezza teorica "L<sub>t</sub>" [mm] di una catena è dato dalla seguente formula:

### For Roller chains:

A roller chain gearings consist of a driving gear "A" and one or more driven gears "B". The motion from the driving gear to the driven gears occurs by means of a chain link. The development of the theoretical length "L<sub>t</sub>" [mm] of a chain is given by the following formula:

$$L_t = p \cdot h$$

	<p>A : Ruota dentata motrice / Driving gear  D<sub>pA</sub> : Diametro primitivo ruota dentata A in mm / Pitch diameter of the driving gear A in mm  B : Ruota dentata condotta / Driver gear  p : Passo della catena in mm / Inside length (pitch) in mm  h : Numero di passi / Number of pitches  Z<sub>A</sub> : Numero di denti della ruota A / Number of teeth of the gear A  Z<sub>B</sub> : Numero di denti della ruota B / Number of teeth of the gear B  C<sub>m</sub> : Coppia motrice in Nm / Motor torque in Nm  M<sub>t</sub> : Coppia da trasmettere in Nm / Torque to be transmitted in Nm  T : Tensione sulla catena sul ramo teso in N / Stress on chain on the tensed branch in N  I : Interasse in mm / Distances between the centres in mm</p>
---	--

Per le trasmissioni a catena risulta opportuno che Z<sub>A</sub>+Z<sub>B</sub>>50 e che il numero di denti su ogni ruota risulti Z<sub>A,B</sub><125. Poiché normalmente la catena ha un numero pari di maglie consigliamo ruote dentate con numeri di denti privi di divisori reciproci (se questo non fosse possibile conviene adottare almeno un pignone con un numero di denti dispari) in quanto con tale accorgimento l'usura si distribuisce uniformemente sia sui pignoni che sulla catena.

A questo punto si può calcolare la lunghezza reale della catena:

For chain gearings it would be better that Z<sub>A</sub>+Z<sub>B</sub>>50 and the number of teeth on each gear will be Z<sub>A,B</sub><125. Since that normally the chain has a number of even links, we recommend to use gears with teeth without reciprocal dividers (in the case this will not be possible, it will be better to use at least a pinion with an odd number of teeth) because with this solution the wear will be uniform both on the pinions and on the chain.

Now, You can measure the real length of the chain:

$$L_r = \frac{2 \cdot I}{p} + \frac{Z_A + Z_B}{2} + \frac{p \cdot (Z_B - Z_A)^2}{4 \cdot \pi^2 \cdot I} + Y.$$

Dove Y è un numero in mm per il raggiungimento del numero pari di maglie.

Per la determinazione della tensione della catena a rulli è necessario ricavare la coppia motrice "C<sub>m</sub>", che è data dalla coppia da trasmettere "M<sub>t</sub>" moltiplicata per un coefficiente "f=1,2÷2,5", dipendente dal numero di ripartenze, dalla potenza del motore e dalle condizioni di lavoro:

Where Y is a number in mm to obtain the even number of links.

To determine the tension of the roller chain it is necessary to obtain the driving couple "C<sub>m</sub>", that results by the couple to be transmitted "M<sub>t</sub>", multiplies by a coefficient "f=1,2÷2,5", which depends on the number of re-starts, the power of the motor and the working conditions:

$$C_m = M_t \cdot f$$

Il tiro "T" della catena sul ramo teso sarà determinato secondo la formula:

The pull "T" of the chain on the tensed branch will be determined using the following formula:

$$T = \frac{2C_m}{D_{pA}} \cdot 1000.$$

Consigliamo quindi di scegliere una catena avente un carico di rottura da 5 a 8 volte superiore a T. Sul ramo condotto, invece, la tensione è circa nulla, infatti, l'unica forza agente è quella data dal peso proprio della catena.

L'inconveniente più frequente con questo tipo di trasmissione è l'allungamento della catena e comporta:

- [diminuzione dell'angolo di avvolgimento](#), quindi del numero di denti in presa sulla ruota motrice;
- [mancanza di costanza](#) del rapporto di trasmissione;
- [anomalo contatto](#) fra i rulli della catena ed i denti del pignone;
- [usura](#) precoce delle catene e dei pignoni;
- [alta rumorosità](#);
- [vibrazioni](#), con propagazione delle stesse all'intera struttura della macchina;
- [salto del dente](#);
- [uscita della catena](#) dalla trasmissione;
- nei casi estremi [rottura](#) della catena.

Errato sarebbe, però, cercare di risolvere il problema dell'allentamento della catena tendendola eccessivamente durante la fase di messa in opera della trasmissione, in quanto dopo poco tempo si rischierebbe di accentuare le situazioni sopra descritte.

Inevitabile risulta, quindi, la presenza di un [Tendicatena Automatico](#) che permetta di recuperare nel tempo gli allungamenti e di assorbire costantemente le vibrazioni. Il tendicatena automatico dovrà essere posizionato sul ramo condotto all'uscita del pignone motore ad una distanza superiore a quattro passi dalla corona dentata. Per la scelta del giusto valore di tensione si dovrà tener conto, oltre ai valori sopra esposti, del peso della catena e del tipo di catena utilizzata. Nella tabella di scelta KIT sono indicati dei valori orientativi che vi possono aiutare nella selezione. Per un corretto posizionamento di ASSO all'interno dell'impianto, si dovrà fare attenzione che la geometria della traiettoria che la catena assumerà, sia tale per cui l'angolo  $\delta$  che si formerà tra la catena in "entrata" al tenditore e l'asse del tenditore sia uguale all'angolo in "uscita" dal tenditore e l'asse del tenditore. In questo modo, la colonna sarà libera di muoversi in direzione assiale senza provocare attriti eccessivi tra la colonna e la sede nel corpo nella quale scorre.

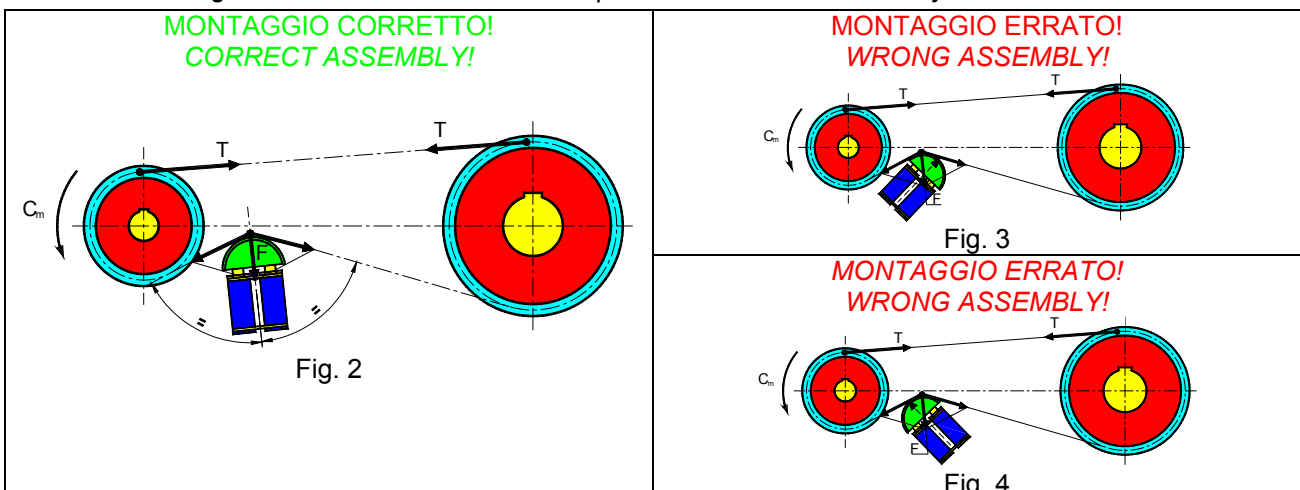
*We recommend for this reason to choose a chain with an ultimate tensile stress from 5 to 8 times higher than T. On the driven branch, instead, the tension is almost nothing, in fact, the only acting force is the one given by the own weight of the chain.*

*The most usual inconvenience with this type of transmission, is the stretch of the chain and it causes:*

- *a decrease in the winding angle, i.e. the number of spurs acting on the driving gear;*
- *lack of the steady in the gearing relation;*
- *anomalous contact among the chain rollers and the pinion spurs;*
- *early wear of both the chains and the pinions;*
- *high level of noise;*
- *vibrations, with propagation of the same to the overall structure of the machine;*
- *spur jumping;*
- *exit of chain from the transmission;*
- *breakage of the chain in the worst of the cases.*

*It would be a mistake, however, to try to solve the problem of the chain loosening, tightening it too much during the phase of installation of the transmission because after short time the situations above described could become more marked.*

*Inevitable consequence is for this reason, the presence of an [Automatic Chain Tightener](#) that allows to recover during the time the loosening and to absorb constantly the vibrations. The automatic chain tightener must be positioned on the driven branch at the exit of the motor pinion at a distance higher than 4 pitches from the gear. For the choice of the right tension value, you will have to keep in mind, besides at the above mentioned values, of the weight of the chain and of the type of chain used. In the KIT table on page 20 are shown the reference values which can help you in the selection. For a right positioning of ASSO inside the plant, you will have to take attention that the trajectory geometry that the chain will assume, will be such that the angle  $\delta$  obtained between the "incoming" chain at the tightener and the tightener axis is equal to the "outgoing" angle of the tightener and the tightener axis. In this manner the pin will be free to move in the axial direction without causing excessive friction between the pin and the inside of the body in which it slides.*

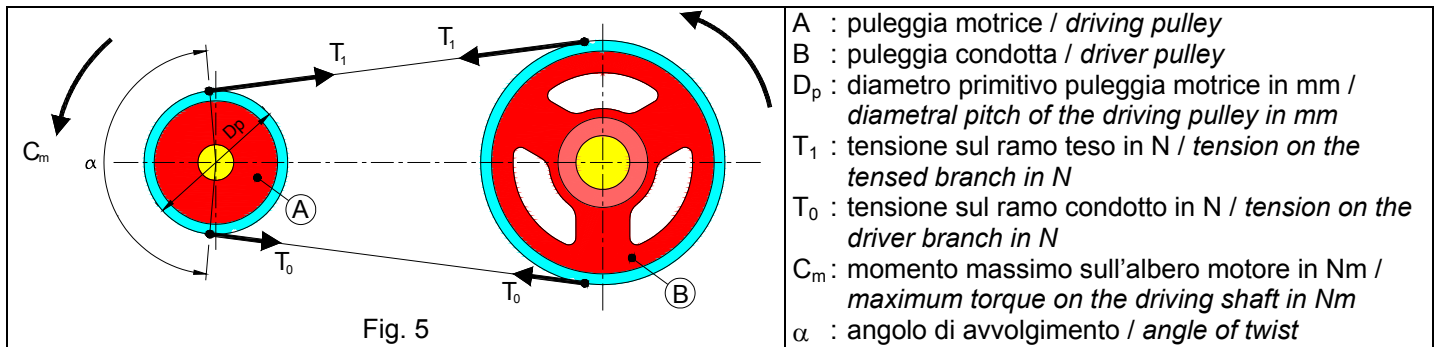


**Cinghie piane o trapezoidali:**

La trasmissione a cinghie è generalmente costituita da una puleggia motrice e una o più pulegge condotte. Il trasferimento di moto da una ruota all'altra avviene mediante delle cinghie, in genere realizzate in materiale plastico, che possono essere a sezione rettangolare (cinghie piane) o a sezione trapezoidale (cinghie trapezoidali). Per le cinghie dentate consultare la sezione relativa alle catene a rulli.

**Flat or trapezoidal belts:**

Belt drives mainly consist of a driving pulley and one or more driver pulleys. The belts are transmitting the motion from one gear to the other, and they are generally made in plastic materials, shaped in rectangular sections (flat belts) or trapezoidal sections (trapezoidal belts). For timing belts, see the section on roller chains.



La trasmissione a cinghia non assicura una perfetta costanza del rapporto di trasmissione a causa di inevitabili errori dello sviluppo della lunghezza della cinghia e, una volta messo in opera il cinematismo, per la presenza di microslittamenti tra cinghia e puleggia, che in particolari condizioni dinamiche, soprattutto nelle ripartenze, possono provocare lo slittamento dell'intera cinghia sulle puleggia motrice.

La presenza di slittamenti dipende da alcuni fattori:

- basso avvolgimento dell'angolo  $\alpha$  della cinghia sulla puleggia motrice;
- basso coefficiente d'attrito tra le superfici di contatto della cinghia e della puleggia per la presenza di olio o grasso o a causa di allungamenti;
- vibrazioni;
- basso pretensionamento della cinghia.

Per eliminare i microslittamenti, quindi diventa necessario l'utilizzo di un tenditore automatico, poiché tale accorgimento consente di recuperare gli allungamenti e di assorbire le vibrazioni provocando un nodo "n" in un punto conveniente della traiettoria della cinghia, e di aumentare l'angolo di avvolgimento  $\alpha$  mediante un opportuno posizionamento.

Per effettuare la scelta del tenditore è fondamentale conoscere, però, le tensioni di tiro agenti lungo la cinghia. Per il calcolo dei tiri di una trasmissione a cinghie è necessario scrivere l'equazione di equilibrio alla rotazione della puleggia motrice (equazione 1), insieme alla condizione limite allo slittamento (equazione 2), perché sulla ruota motrice in genere è minore l'angolo di avvolgimento  $\alpha$ . Comunemente  $\alpha$  deve essere circa  $\pi$  rad.

Il sistema da risolvere è quindi:

*Belt drives are not synonymous with perfect and steady gear relation because the micro-slidings between belt and pulley cannot be avoided along the length which moves kinematically. Above all in special dynamic conditions such as re-starts, the entire belt of the driving pulley may slide.*

*Sliding depends on a number of factors:*

- low winding of the angle  $\alpha$  of the belt on the driving pulley;
- low friction coefficient between the contact surfaces of the belt and the pulley given the presence of oil or fat or because of lengthening;
- vibrations;
- low pre-tensioning of the belt.

*To avoid micro-sliding, the use of an automatic tightener becomes a must and a way to recover any lengthening as well as vibrations with a "n" knot in a convenient position along the belt path. If appropriately placed, this also increases the winding angle  $\alpha$ .*

*You can make the perfect selection of the tightener if you know which are the pulling tensions acting along the belt. The calculation of the pulls of a belt drive depends necessarily on the equation of balance at the rotation of the driving pulley (equation 1) together with the max allowed sliding condition (equation 2), because on the driving gear the winding angle  $\alpha$  is usually lower. In general,  $\alpha$  must be approximately  $\pi$  rad.*

*The system to be solved is the following:*



$$\begin{cases} (T_1 - T_0) \cdot \frac{D_p}{2} \cdot \frac{1}{1000} = C_m \text{ (eq. 1)} \\ T_1 = T_0 e^{\eta \alpha} \text{ (eq. 2)} \end{cases}$$

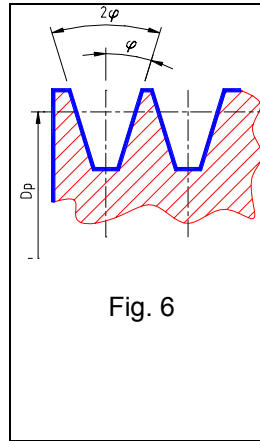


Fig. 6

- $e$  : Numero di Nepero, costante pari a 2,72  
*Nepero's number, equal to 2,72*
- $\eta$  : Coefficiente d'attrito tra cinghia e puleggia (nel caso di cinghie trapezoidali esso va diviso per  $\sin(\varphi)$ , dove  $\varphi$  è l'angolo di semiapertura della gola misurato in rad). Fig 6  
*Friction coefficient between belt and pulley (in case of V-type belts, this coefficient has to be divided by  $\sin(\varphi)$ , where  $\varphi$  is the angle of the semiaperture of the rim of the pulley in rad). Fig 6*
- $M_t$  : Momento da trasmettere a regime in Nm  
*Torque to be transmitted at uniform rating in Nm*
- $C_m$  : Momento massimo sull'albero motore in Nm  
*Maximum torque on the driving shaft in Nm*
- $f_s$  : Fattore di servizio da 2 a 5 / duty factor from 2 to 5

" $C_m$ " è il valore massimo della coppia raggiungibile durante l'avviamento, ovvero nella condizione più gravosa per lo slittamento, e lo si ottiene moltiplicando per un fattore di servizio " $f_s$ " (2÷5) il valore della coppia da trasmettere " $M_t$ " in condizioni di regime, cioè  $C_m = f_s \cdot M_t$ .

Il tenditore automatico dovrà essere posizionato sul ramo condotto il più vicino possibile alla puleggia motrice. La tensione nel ramo della cinghia su cui il tenditore insiste è costante, in quanto le forze d'attrito e resistenti sul tendicinghia sono praticamente nulle. ASSO dovrà quindi sviluppare una forza almeno necessaria ad equilibrare la risultante della somma delle due componenti della tensione del ramo su cui è applicato il tenditore, lungo l'asse del tenditore stesso. Per il corretto funzionamento di ASSO è fondamentale che il suo posizionamento avvenga in modo tale che gli angoli che si formano tra l'asse di scorrimento della colonna, ovvero della molla, e la cinghia in "entrata" e in "uscita" dal tenditore siano il più possibili uguali. La figura 7 mostra un esempio di giusta applicazione: ASSO è stato posizionato lungo il ramo condotto. La configurazione della trasmissione è tale da formare un angolo della cinghia in uscita dalla puleggia motrice di  $\gamma$  gradi rispetto alla verticale, mentre su quella condotta di  $\beta$  gradi rispetto la verticale. Per un corretto funzionamento, il tenditore ASSO è stato orientato in maniera tale che l'angolo che si crea tra la cinghia in "entrata" e in "uscita" dal tenditore e il suo asse siano uguali e pari a:  $\delta = \frac{(180^\circ - \gamma - \beta)}{2}$ . Questa geometria di posizionamento permette, quindi, al

tenditore di operare in un corretto modo, riuscendo ad equilibrare assialmente la risultante delle forze agenti sulla cinghia, in maniera tale che nessuna forza perpendicolare possa svilupparsi sulla colonna di ASSO.

" $C_m$ " is the maximum value of the couple that can be reached during the start up, i.e. in the heaviest sliding conditions. This is obtained by multiplying the value of the couple to be driven " $M_t$ " by a service factor " $f_s$ " (2÷5) in regimen conditions, i.e.  $C_m = f_s \cdot M_t$ .

The automatic tightener should be positioned in the driven branch as close as possible to the driving pulley. The tension in the belt branch on which the tightener acts is steady because the friction and contrasting forces on the belt tightener are almost zeroed. The force developed by the ASSO element should be at least necessary to re-balance the resulting value from the sum of the two components of the tension on the branch on which the tightener is applied, along the tightener axis itself. The ASSO element will work ideally if – when you position it – the angles which form between the sliding axis of the pin (i.e. the spring) and the belt "incoming" and "outgoing" from the tightener are as equal as possible. Figure 3 shows an example of a correct application: the ASSO element has been positioned along the driven branch. The gear configuration forms an angle of the belt going out of the driving pulley of  $\gamma$  degrees versus the vertical position, and on the driven pulley of  $\beta$  degrees versus the vertical position. The ASSO element works correctly when it is oriented in a way that the angle obtained from the belt "incoming" and "outgoing" from the tightener and its axis are even and equal to:

$\delta = \frac{(180^\circ - \gamma - \beta)}{2}$ . This positioning geometry allows the tightener to work correctly thus balancing axially the resultant of the forces acting on the belt so that no perpendicular force can develop along the ASSO pin.

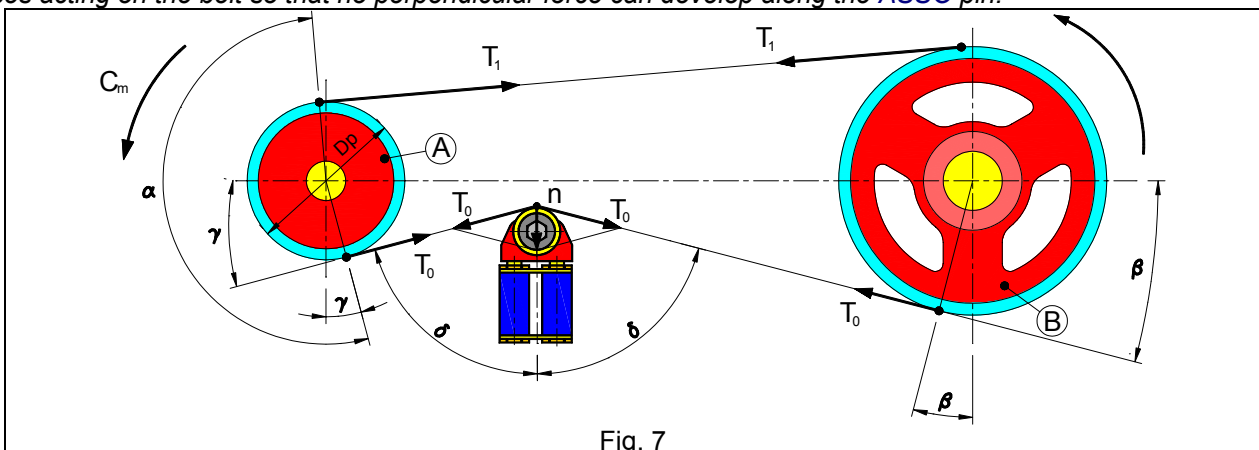
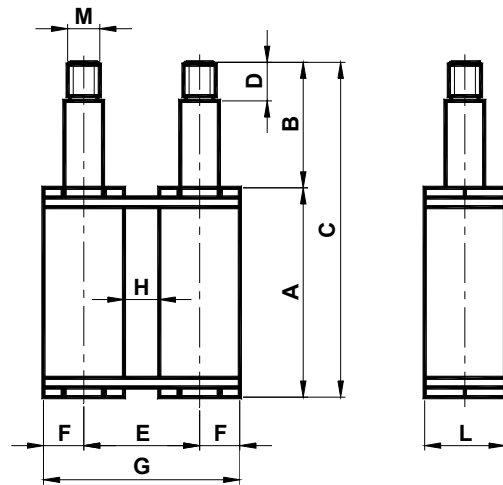


Fig. 7

Tenditore Asso tipo **AB** / Asso Tensioner type **AB**



Elemento tenditore a doppia colonna. I corpi quadri sono realizzati in alluminio; le unioni, le colonne e i tappi sono in acciaio zincato. Le bronzine sono in ottone.

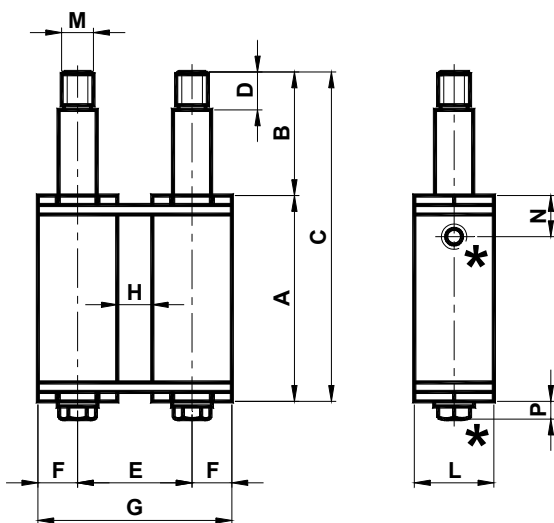
*Tensioner element with double pin. The square bodies are made in aluminium; the junctions, the pins and the caps are in galvanized steel. The bushings are in brass.*



Tipo Type	Cod. n°	A	B	C	D	E	F	G	H	L	M	N	P	Newton	Peso Weight [Kg]	Tipo Type	Cod. n°
<b>AB1</b>	<b>AS010000</b>	65	39	104	12	36	12.5	61	11	25	M10	24	/	0 - 280	0.33	<b>ABB1</b>	<b>AS010001</b>
<b>AB2</b>	<b>AS010010</b>	79	50	129	15	42.5	15	72.5	12.5	30	M10	27	/	0 - 420	0.58	<b>ABB2</b>	<b>AS010011</b>
<b>AB3</b>	<b>AS010020</b>	100.5	57	157.5	15	49.5	17.5	84.5	14.5	35	M10	/	7.1	0 - 800	0.92	<b>ABB3</b>	<b>AS010021</b>



Tenditore Asso tipo **ABB** / Asso Tensioner type **ABB**  
con vite di precarica / with preloading screw

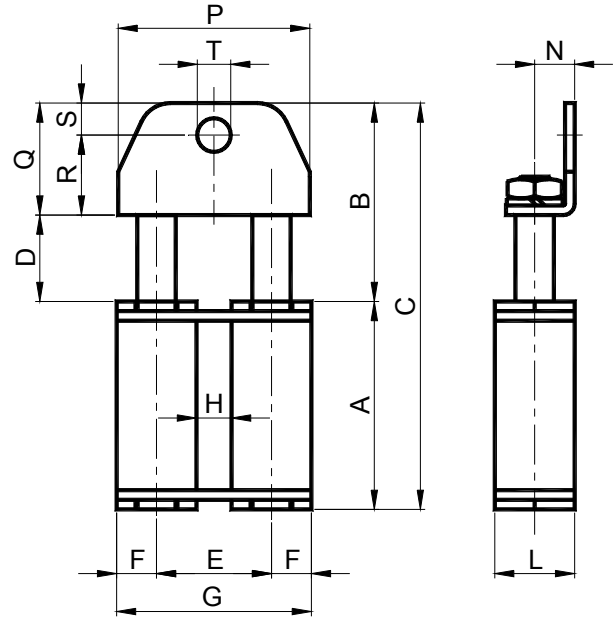


Elemento tenditore a doppia colonna. I corpi quadri sono realizzati in alluminio; le unioni, le colonne e i tappi sono in acciaio zincato. L'elemento tenditore ABB presenta una vite di precarica (vite STEI (N) nelle grandezze 1 e 2; vite TE (P) nella grandezza 3) per facilitare le operazioni di montaggio.

*Tensioner element with double pin. The square bodies are made in aluminium; the junctions, the pins and the caps are in galvanized steel. The ABB tensioner element has a preloading screw (STEI Screw (N) in the sizes 1 and 2; TE screw (P) in the sizes 3) to make more easy the assembly operations.*

\* Vite di precarica / Preloading screw

## Tenditore Asso tipo AF / Asso Tensioner type AF

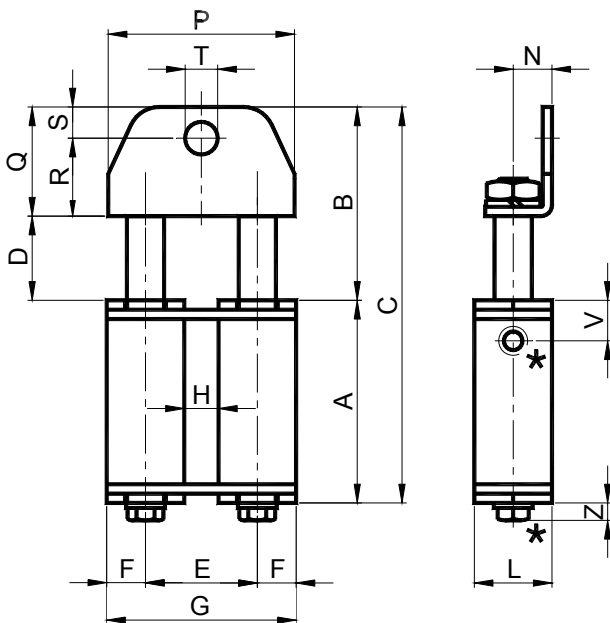


Elemento tenditore a doppia colonna. I corpi quadrati sono realizzati in alluminio; le unioni, le colonne e i tappi sono in acciaio zincato. Le bronzine sono in ottone. La staffa è in acciaio zincato.

*Tensioner element with double pin. The square bodies are made in aluminium; the junctions, the pins and the caps are in galvanized steel. The bushings are in brass. The bracket is in galvanized steel.*

Tipo Type	Cod. n°	A	B	C	D	E	F	G	H	L	N	P	Q	R	S	ØT	V	Z	New.	Peso Weight [Kg]	Tipo Type	Cod. n°
AF1-8	AS010024	65	62	127	27	36	12.5	61	11	25	12.5	60	35	25	10	8.5	24	/	0-280	0.40	AFB1-8	AS010028
AF1-10	AS010025	65	62	127	27	36	12.5	61	11	25	12.5	60	35	25	10	10.5	24	/	0-280	0.40	AFB1-10	AS010029
AF1-16	AS010026	65	62	127	27	36	12.5	61	11	25	12.5	60	35	25	10	16	24	/	0-280	0.40	AFB1-16	AS010030
AF2-10	AS010035	79	85	164	35	42.5	15	72.5	12.5	30	15	70	50	38	12	10.5	27	/	0-420	0.70	AFB2-10	AS010039
AF2-12	AS010036	79	85	164	35	42.5	15	72.5	12.5	30	15	70	50	38	12	12.5	27	/	0-420	0.70	AFB2-12	AS010040
AF2-16	AS010037	79	85	164	35	42.5	15	72.5	12.5	30	15	70	50	38	12	16.5	27	/	0-420	0.70	AFB2-16	AS010041
AF3-14	AS010047	100.5	102	202.5	42	49.5	17.5	84.5	14.5	35	20	80	60	46	14	M14	/	7.1	0-800	1.25	AFB3-14	AS010053
AF3-16	AS010048	100.5	102	202.5	42	49.5	17.5	84.5	14.5	35	20	80	60	46	14	M16	/	7.1	0-800	1.25	AFB3-16	AS010054
AF3-20	AS010049	100.5	102	202.5	42	49.5	17.5	84.5	14.5	35	20	80	60	46	14	M20	/	7.1	0-800	1.25	AFB3-20	AS010055

## Tenditore Asso tipo AFB / Asso Tensioner type AFB con vite di precarica / with preloading screw



Elemento tenditore a doppia colonna. I corpi quadrati sono realizzati in alluminio; le unioni, le colonne e i tappi sono in acciaio zincato. Le bronzine sono in ottone. La staffa è in acciaio zincato. L'elemento tenditore AFB presenta una vite di precarica (vite STEI (N) nelle grandezze 1 e 2; vite TE (Z) nella grandezza 3) per facilitare le operazioni di montaggio.

*Tensioner element with double pin. The square bodies are made in aluminium; the junctions, the pins and the caps are in galvanized steel. The bushings are in brass. The bracket is in galvanized steel. The AFB tensioner element has a preloading screw (STEI screw (N) in the sizes 1 and 2; TE screw (Z) in the size 3) to make more easy the assembly operations.*

\* Vite di precarica / Preloading screw

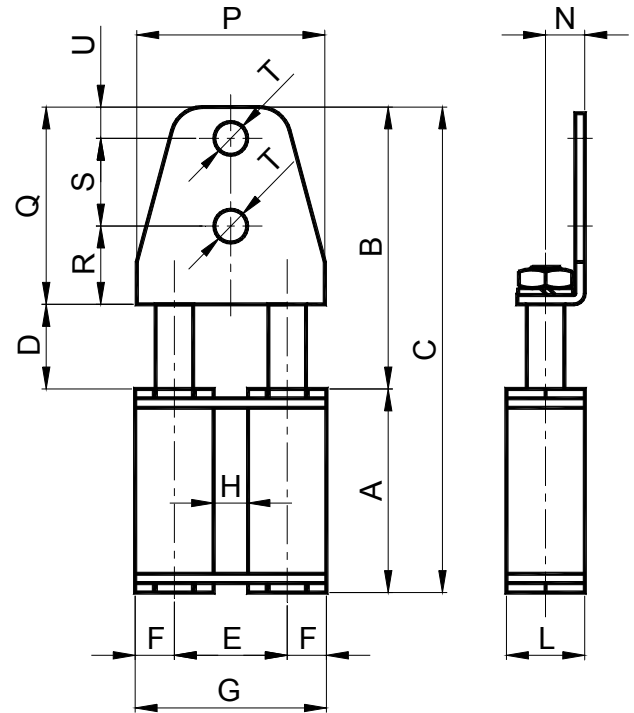


**Tenditore Asso tipo AD / Asso Tensioner type AD**



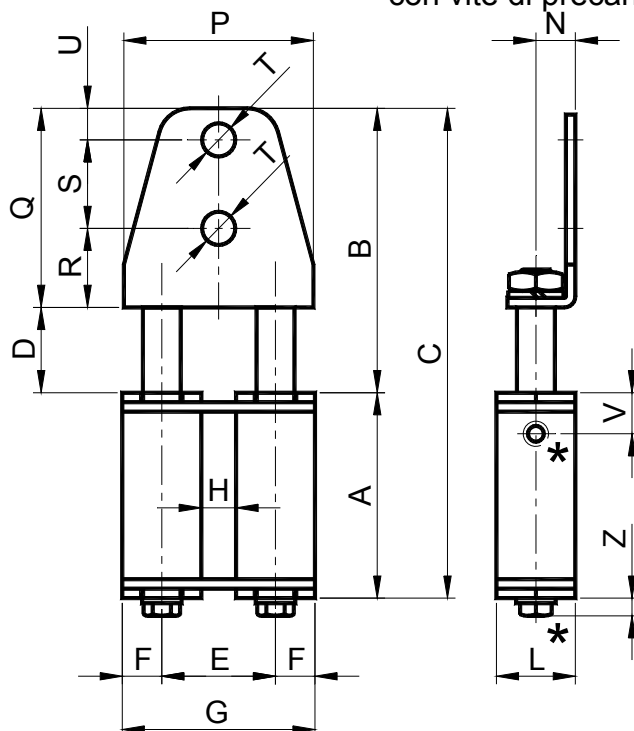
Elemento tenditore a doppia colonna. I corpi quadrati sono realizzati in alluminio, le unioni, le colonne e i tappi sono in acciaio zincato. Le bronzine sono in ottone. La staffa è in acciaio zincato.

*Tensioner element with double pin. The square bodies are made in aluminium; the junctions, the pins and the caps are in galvanized steel. The bushings are in brass. The bracket is in galvanized steel.*



Tipo Type	Cod. n°	A	B	C	D	E	F	G	H	L	N	P	Q	R	S	ØT	U	V	Z	New.	Peso Weight [Kg]	Tipo Type	Cod. n°
AD1-8	AS010180	65	90	155	27	36	12.5	61	11	25	12.5	60	63	25	28	8.5	10	24	/	0-280	0.50	ADB1-8	AS010184
AD1-10	AS010181	65	90	155	27	36	12.5	61	11	25	12.5	60	63	25	28	10.5	10	24	/	0-280	0.50	ADB1-10	AS010185
AD1-16	AS010182	65	90	155	27	36	12.5	61	11	25	12.5	60	63	25	28	16	10	24	/	0-280	0.50	ADB1-16	AS010186
AD2-10	AS010190	79	112	191	35	42.5	15	72.5	12.5	30	15	70	77	40	25	10.5	12	27	/	0-420	0.90	ADB2-10	AS010194
AD2-12	AS010191	79	112	191	35	42.5	15	72.5	12.5	30	15	70	77	40	25	12.5	12	27	/	0-420	0.90	ADB2-12	AS010195
AD2-16	AS010192	79	112	191	35	42.5	15	72.5	12.5	30	15	70	77	40	25	16.5	12	27	/	0-420	0.90	ADB2-16	AS010196
AD3-16	AS010205	100.5	130	/	42	49.5	17.5	84.5	14.5	35	20	80	88	46	28	M16	14	/	7.1	0-800	1.50	ADB3-16	AS010209
AD3-20	AS010206	100.5	130	/	42	49.5	17.5	84.5	14.5	35	20	80	88	46	28	M20	14	/	7.1	0-800	1.50	ADB3-20	AS010210

**Tenditore Asso tipo ADB / Asso Tensioner type ADB**  
con vite di precarica / with preloading screw



Elemento tenditore a doppia colonna. I corpi quadrati sono realizzati in alluminio, le unioni, le colonne e i tappi sono in acciaio zincato. Le bronzine sono in ottone. La staffa è in acciaio zincato. L'elemento tenditore ADB presenta una vite di precarica (vite STEI (V) nelle grandezze 1 e 2; vite TE (Z) nella grandezza 3) per facilitare le operazioni di montaggio.

*Tensioner element with double pin. The square bodies are made in aluminium; the junctions, the pins and the caps are in galvanized steel. The bushings are in brass. The bracket is in galvanized steel. The ADB tensioner element has a preloading screw (STEI (V) in the sizes 1 and 2; TE screw (Z) in the size 3) to make more easy the assembly operations.*

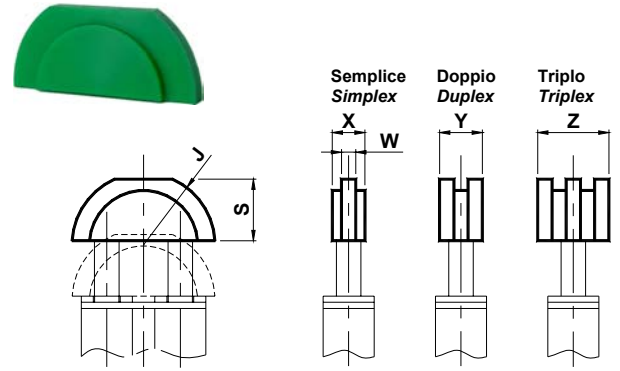
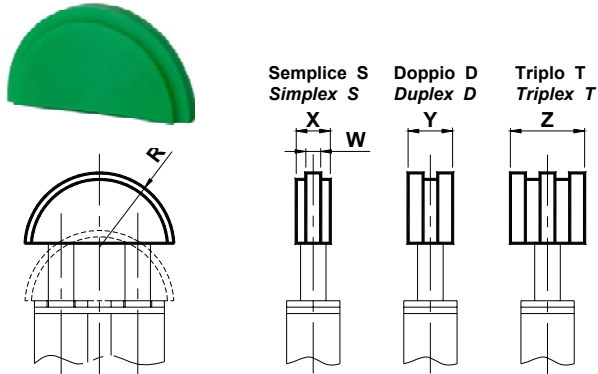
\*Vite di precarica / Preloading screw

### Scheda accessori / Accessories table

Catena - Chain DIN 8187		Tipo - Type						Grand. Size	DP	DA	Larghezza max cinghia max belt width				
ISO	Passo Pitch	T	R	S	P	C	TL					pag.11	pag.11	pag.11	pag.12
															
06-B1	3/8"x7/32"	T1 3/8" S	R1 3/8" S	S1 3/8" S	P1 3/8" S	C1 3/8" S	TL1 3/8" S	1							30
08-B1	1/2"x5/16"	T1 1/2" S	R1 1/2" S	S1 1/2" S	P1 1/2" S	C1 1/2" S	TL1 1/2" S	1							40
10-B1	5/8"x3/8"	T1 5/8" S	R1 5/8" S					1							
10-B1	5/8"x3/8"	T2 5/8" S	R2 5/8" S	S2 5/8" S	P2 5/8" S	C2 5/8" S	TL2 5/8" S	2							40
12-B1	3/4"x7/16"	T2 3/4" S	R2 3/4" S	S2 3/4" S	P2 3/4" S	C2 3/4" S	TL2 3/4" S	2							55
16-B1	1"x17.02mm	T3 1" S	R3 1" S	S3 1" S	P3 1" S	C3 1" S	TL3 1" S	3							
20-B1	1"1/4x3/4"	T3 1" 1/4 S	R3 1" 1/4 S	S3 1" 1/4 S				3							
24-B1	1"1/2x1"	T3 1" 1/2 S	R3 1" 1/2 S	S3 1" 1/2 S				3							
06-B2	3/8"x7/32"	T1 3/8" D	R1 3/8" D	S1 3/8" D			TL1 3/8" D	1							
06-B2	3/8"x7/32"				P2 3/8" D	P2 3/8" D		2							
08-B2	1/2"x5/16"	T1 1/2" D	R1 1/2" D	S1 1/2" D			TL1 1/2" D	1							
08-B2	1/2"x5/16"				P2 1/2" D	C2 1/2" D		2							
10-B2	5/8"x3/8"	T1 5/8" D	R1 5/8" D					1							
10-B2	5/8"x3/8"	T2 5/8" D	R2 5/8" D	S2 5/8" D			TL2 5/8" D	2							
10-B2	5/8"x3/8"				P3 5/8" D	C3 5/8" D		3							
12-B2	3/4"x7/16"	T2 3/4" D	R2 3/4" D	S2 3/4" D			TL2 3/4" S	2							
12-B2	3/4"x7/16"				P3 3/4" D	C3 3/4" D		3							
16-B2	1"x17.02mm	T3 1" D	R3 1" D	S3 1" D	P3 1" D	C3 1" D	TL3 1" D	3							
20-B2	1"1/4x3/4"	T3 1" 1/4 D	R3 1" 1/4 D	S3 1" 1/4 D				3							
24-B2	1"1/2x1"	T3 1" 1/2 D	R3 1" 1/2 D	S3 1" 1/2 D				3							
06-B3	3/8"x7/32"	T1 3/8" T	R1 3/8" T	S1 3/8" T				1							
08-B3	1/2"x5/16"	T1 1/2" T	R1 1/2" T	S1 1/2" T				1							
10-B3	5/8"x3/8"	T1 5/8" T	R1 5/8" T					1							
10-B3	5/8"x3/8"	T2 5/8" T	R2 5/8" T	S2 5/8" T				2							
12-B3	3/4"x7/16"	T2 3/4" T	R2 3/4" T	S2 3/4" T				2							
16-B3	1"x17.02mm	T3 1" T	R3 1" T	S3 1" T				3							
20-B3	1"1/4x3/4"	T3 1" 1/4 T	R3 1" 1/4 T	S3 1" 1/4 T				3							
24-B3	1"1/2x1"	T3 1" 1/2 T	R3 1" 1/2 T	S3 1" 1/2 T				3							

### Accessori per Tendicatena tipo T Accessories for chain Tighteners type T

### Accessori per Tendicatena tipo R Accessories for chain Tighteners type R



Pattino a profilo semicircolare, adatto per piccoli interassi e per montaggi vicini a pignone.  
Materiale: Polietilene ad alta densità molecolare.  
Velocità di lavoro  $\leq 20$  m/min. Temperatura di lavoro  $\leq 70^\circ\text{C}$ .

*Semi-circular sliding block suitable for reduced interaxis or for installation closed to the pinion.*  
Material: Polyethylene high molecular density.  
Operating speed  $\leq 20$  m/min. Sliding block operating temperature  $\leq 70^\circ\text{C}$ .

Pattino a profilo semicircolare ribassato, adatto per grandi interassi.  
Materiale: Polietilene ad alta densità molecolare.  
Velocità di lavoro  $\leq 20$  m/min. Temperatura di lavoro  $\leq 70^\circ\text{C}$ .

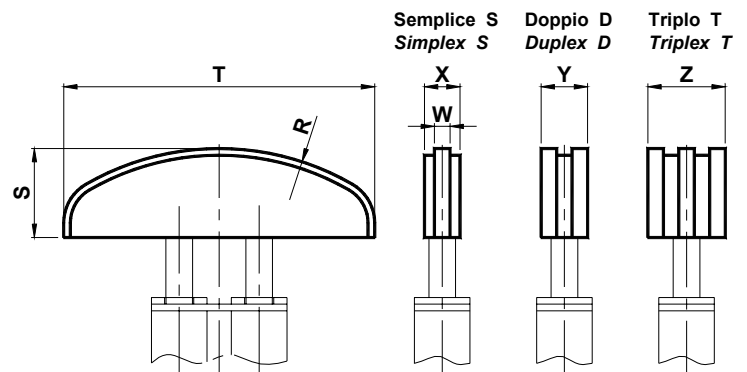
*Semi-circular lowered sliding block suitable for large interaxis.*  
Material: Polyethylene with high molecular density.  
Operating speed  $\leq 20$  m/min. Sliding block operating temperature  $\leq 70^\circ\text{C}$ .

Tipo Type	cod. S	cod. D	cod. T	J	R	S	W	X	Y	Z	Peso Weight [Kg]			Tipo Type	cod. S	cod. D	cod. T
											S	D	T				
T1 3/8"	AS010061	AS010076	AS010091	35	35	30	5	16	18	25	0.03	0.03	0.04	R1 3/8"	AS010396	AS010411	AS010426
T1 1/2"	AS010062	AS010077	AS010092	35	35	30	7	16	20.5	34	0.03	0.03	0.06	R1 1/2"	AS010397	AS010412	AS010427
T1 5/8"	AS010063	AS010078	AS010093	45	35	37	9	17	25	42	0.03	0.03	0.06	R1 5/8"	AS010398	AS010413	AS010428
T2 5/8"	AS010064	AS010079	AS010094	45	45	37	9	17	25	42	0.04	0.08	0.12	R2 5/8"	AS010399	AS010414	AS010429
T2 3/4"	AS010065	AS010080	AS010095	45	45	37	11	17	30	49	0.05	0.09	0.14	R2 3/4"	AS010400	AS010415	AS010430
T3 1"	AS010066	AS010081	AS010096	55	55	46	16	18	47	79.5	0.08	0.20	0.32	R3 1"	AS010401	AS010416	AS010431
T3 1" 1/4	AS010067	AS010082	AS010097	55	55	46	18	20	54	91	0.32	0.50	0.60	R3 1" 1/4	AS010402	AS010417	AS010432
T3 1" 1/2	AS010068	AS010083	AS010098	55	55	46	24	24	72	120	0.33	0.54	0.65	R3 1" 1/2	AS010403	AS010418	AS010433

### Accessori per tendicatena tipo S / Accessories for chain tighteners type S

Pattino per grandi interassi. Materiale: Polietilene ad alta densità molecolare.  
Velocità di lavoro  $\leq 20$  m/min. Temperatura di lavoro  $\leq 70^\circ\text{C}$ .

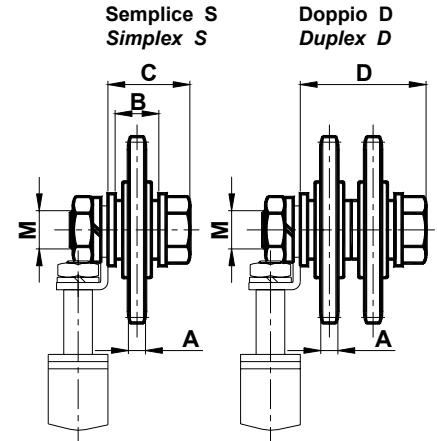
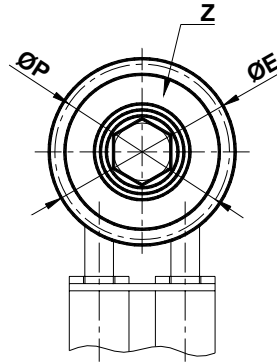
*Sliding block for large interaxis. Material: Polyethylene with high molecular density.*  
Operating speed  $\leq 20$  m/min.



Tipo Type	cod. S	cod. D	cod. T	R	S	T	W	X	Y	Z	Peso Weight [Kg]		
											S	D	T
S1 3/8"	AS010115	AS010130	AS010145	120	40	140	5	20	20	25	0.08	0.08	0.10
S1 1/2"	AS010116	AS010131	AS010146	120	40	140	7	20	20	35	0.08	0.08	0.12
S2 5/8"	AS010117	AS010132	AS010147	140	40	140	9	20	25	42	0.10	0.12	0.30
S2 3/4"	AS010118	AS010133	AS010148	140	40	140	11	20	30	49	0.12	0.65	0.35
S3 1"	AS010119	AS010134	AS010149	160	40	140	16	25	45	79.5	0.20	0.50	0.80
S3 1" 1/4	AS010120	AS010135	AS010150	160	40	140	18	25	54	90	0.80	1.30	1.50
S3 1" 1/2	AS010121	AS010136	AS010151	160	40	140	24	25	72	120	0.80	1.30	1.60



## Accessori per tendicatena tipo P / Accessories for chain tighteners type P

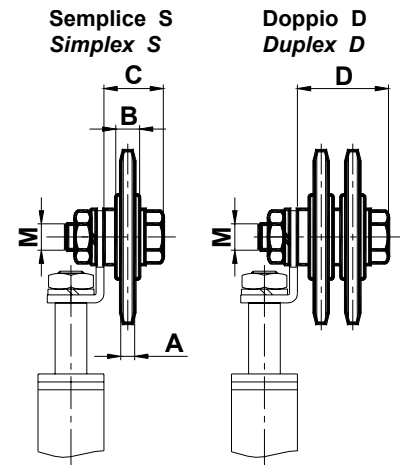
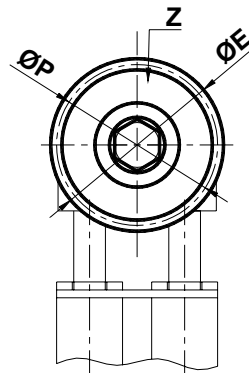


Pignone in acciaio con cuscinetto a base maggiorata.  
Velocità di lavoro  $\leq 60$  m/min.  
Temperatura di lavoro  $\leq 100^\circ\text{C}$ .

Steel pinion with enlarged bearing.  
Operating speed  $\leq 60$  m/min.  
Operating temperature  $\leq 100^\circ\text{C}$ .

Tipo Type	cod. S	cod. D	A	B	C	D	ØE	M	ØP	Z	Peso Weight [Kg]	
											S	D
P1 3/8"	AS010291	/	5.3	18.3	31.3	/	68.0	M16	63.90	21	0.25	/
P1 1/2"	AS010292	/	7.2	18.3	31.3	/	77.8	M16	73.14	18	0.35	/
P2 3/8"	/	AS010301	5.3	18.3	/	49.6	68.0	M16	63.90	21	/	0.40
P2 1/2"	/	AS010302	7.2	18.3	/	49.6	77.8	M16	73.14	18	/	0.60
P2 5/8"	AS010293	/	9.1	18.3	31.3	/	93.0	M16	86.39	17	0.50	/
P2 3/4"	AS010294	/	11.1	18.3	31.3	/	99.8	M16	91.63	15	0.65	/
P3 5/8"	/	AS010303	9.1	18.3	/	49.6	93.0	M16	86.39	17	/	0.89
P3 3/4"	/	AS010304	11.1	18.3	/	49.6	99.8	M16	91.63	15	/	1.15
P3 1"	AS010295	AS010305	16.2	17.7	36.7	68.4	109.0	M20	94.14	12	0.98	1.76

## Accessori per tendicatena tipo C / Accessories for chain tighteners type C



Pignone in acciaio con cuscinetto unificato.  
Temperatura di lavoro  $\leq 100^\circ\text{C}$ .  
Velocità di lavoro  $\leq 60$  m/min.

Steel pinion with standard bearing.  
Operating temperature  $\leq 100^\circ\text{C}$ .  
Operating speed  $\leq 60$  m/min.

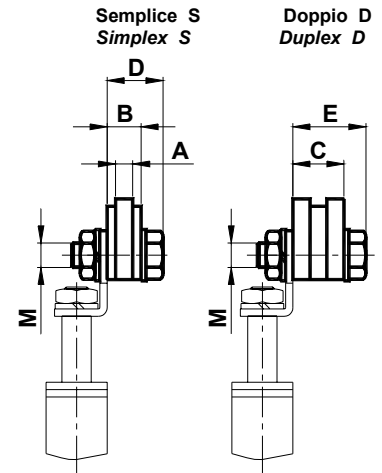
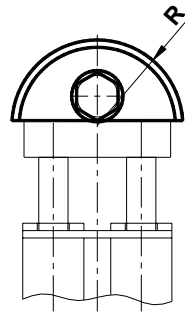
Tipo Type	cod. S	cod. D	A	B	C	D	ØE	M	ØP	Z	Peso Weight [Kg]	
											S	D
C1 3/8"	AS010440	/	5.3	9	20	/	49.3	M10	45.81	15	0.10	/
C1 1/2"	AS010441	/	7.2	9	20	/	65.5	M10	61.09	15	0.19	/
C2 3/8"	/	AS010450	5.3	9	/	31	49.3	M10	45.81	15	/	0.22
C2 1/2"	/	AS010451	7.2	9	/	33	65.5	M10	61.09	15	/	0.36
C2 5/8"	AS010442	/	9.1	12	25	/	83.0	M12	76.36	15	0.35	/
C2 3/4"	AS010443	/	11.1	12	25	/	99.8	M12	91.63	15	0.70	/
C3 5/8"	/	AS010452	9.1	12	/	42	83.0	M12	76.36	15	/	0.58
C3 3/4"	/	AS010453	11.1	12	/	44.5	99.8	M12	91.63	15	/	1.24
C3 1"	AS010444	AS010454	16.2	15	34	66	117.0	M20	106.12	13	1.12	/

**Accessori per tendicatena tipo TL / Accessories for chain tighteners type TL**



Pattino a profilo semicircolare, adatto per piccoli interassi e per montaggi vicini a pignone. Materiale: Polietilene ad alta densità molecolare.  
Velocità di lavoro  $\leq 20$  m/min. Temperatura di lavoro  $\leq 70^{\circ}\text{C}$ .

*Semi-circular sliding block suitable for reduced interaxis or for installation closed to the pinion. Material: Polyethylene with high molecular density.  
Operating speed  $\leq 20$  m/min.  
Sliding block operating temperature  $\leq 70^{\circ}\text{C}$ .*



Tipo Type	cod. S	cod. D	A	B	C	D	E	M	R	Peso Weight [Kg]	
										S	D
TL1 3/8"	AS010351	AS010366	5	10	18	19	27	M10	35	0.07	0.08
TL1 1/2"	AS010352	AS010367	7	14	20.5	23	29.5	M10	35	0.09	0.10
TL2 5/8"	AS010354	AS010369	9	16.5	25	25.5	34	M10	45	0.11	0.12
TL2 3/4"	AS010355	AS010370	11	17.5	30	26.5	39	M10	45	0.11	0.13
TL3 1"	AS010356	AS010371	16	18	47	28.5	57.5	M12	55	0.19	0.27

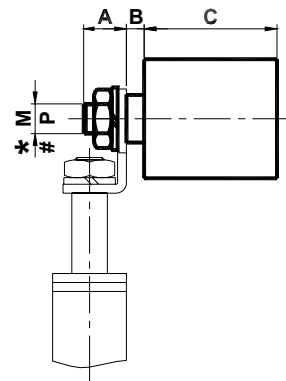
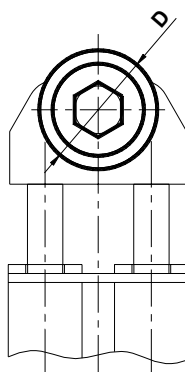
**Accessori per tendicinghia / Accessories for belt-tighteners**

Rullo in poliammide - Tipo DP  
Rollerset of polyamid - Type DP  
\* con vite M / With M screw



Rullo in acciaio zincato - Tipo DA  
Rollerset of galvanized steel - Type DA  
# con vite P / With P screw

Rullo DP in materiale plastico montato su cuscinetti lubrificati.  
Temperatura di lavoro  $\leq 70^{\circ}\text{C}$ .  
The roller DP is in plastic installed on greased bearings.  
Roller operating temperature  $\leq 70^{\circ}\text{C}$ .



Rullo DA in acciaio zincato montato su cuscinetti lubrificati.  
Temperatura di lavoro  $\leq 100^{\circ}\text{C}$ .  
The DA roller is in galvanized steel installed on greased bearings.  
Operating temperature  $\leq 100^{\circ}\text{C}$ .

Tipo Type	Cod.n°	Peso Weight [Kg]	A	B	C	ØD	*M	#P	Elem. di Tens. Tension. Elements	Tipo Type	Cod.n°	Peso Weight [Kg]
DP30	CE070300	0.08	13	3	35	30	M 8	M 8	1	DA30	CE070285	0.16
DP40	CE070302	0.18	16	6	45	40	M10	M10	1-2	DA40	CE070287	0.37
DP60	CE070304	0.40	21	8	60	60	M12	M16	3	DA60	CE070289	0.85

## ELEMENTI SEMPLICI / SIMPLE ELEMENTS

I prodotti **SB**, **SA** e **SE** sono elementi che hanno una composizione estremamente semplice e proprio grazie alla loro forma costruttiva possono essere facilmente impiegati nei diversi campi di applicazione per la soluzione di piccoli o medi problemi di tensionatura. I prodotti **MB** e **ME** sono dei minitenditori.

Oltre ai sistemi di fissaggio indicati nel catalogo possiamo studiare per voi particolari adatti a risolvere le vostre specifiche esigenze.

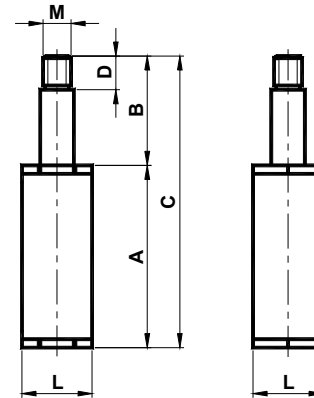
*The products **SB**, **SA** and **SE** are elements, which have an extremely simple composition and thanks to their constructive form they can be easily used in the different application fields in order to solve small or medium tension-problems. **MB** and **ME** product are mini-tightener.*

*Besides the fixing systems you can find in this catalogue, we are able to study for you particular elements suitable to satisfy Your specific needs.*

	<b>A</b>	<b>B</b>	<b>C</b>	<b>D</b>	
<b>1</b>	<b>SB</b>  Pag.15	<b>SBB</b>  Pag.15	<b>SA</b>  Pag.16	<b>SAB</b>  Pag.16	<b>1</b>
<b>2</b>	<b>SE</b>  Pag.17	<b>SEB</b>  Pag.17	<b>MB</b>  Pag.23	<b>ME</b>  Pag.23	<b>2</b>
<b>3</b>	<b>F</b>  Pag.18	<b>FD</b>  Pag.18	<b>L</b>  Pag.19	<b>STL</b>  Pag.20	<b>3</b>
<b>4</b>	<b>SPL</b>  Pag.21	<b>SCL</b>  Pag.21	<b>ST</b>  Pag.22	<b>SP</b>  Pag.22	<b>4</b>
<b>5</b>	<b>STT</b>  Pag.24	<b>AH</b>  Pag.28	<b>TH</b>  Pag.29	<b>DPH</b>  Pag.29	<b>5</b>
<b>6</b>	<b>DAH</b>  Pag.29	<b>PH</b>  Pag.30	<b>CH</b>  Pag.30		<b>6</b>
	<b>A</b>	<b>B</b>	<b>C</b>	<b>D</b>	



## Tenditore Asso tipo **SB** / Asso Tensioner type **SB**

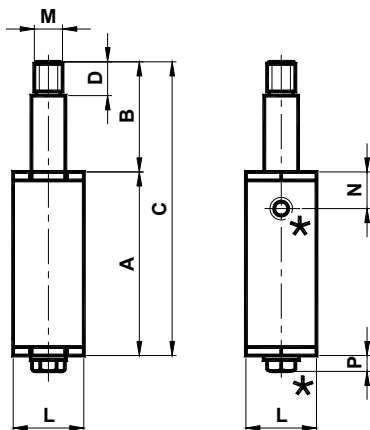


Elemento tenditore a colonna singola. Il corpo quadro è realizzato in alluminio; la colonna e il tappo sono in acciaio zincato. La bronzina è in ottone.

*Tensioner element with single pin. The square body is made in aluminium; the pin and the cap are in galvanized steel. The bushing is in brass.*

Tipo Type	cod.	A	B	C	D	L	M	N	P	Newton	Peso Weight [Kg]	Tipo Type	cod.
<b>SB1</b>	<b>AS010470</b>	59	39	98	12	25	M10	21	/	0-140	0.16	<b>SBB1</b>	<b>AS010480</b>
<b>SB2</b>	<b>AS010471</b>	71	50	121	15	30	M10	23	/	0-210	0.25	<b>SBB2</b>	<b>AS010481</b>
<b>SB3</b>	<b>AS010472</b>	92.5	57	149.5	15	35	M10	/	7.1	0-400	0.43	<b>SBB3</b>	<b>AS010482</b>

## Tenditore Asso tipo **SBB** / Asso Tensioner type **SBB** con vite di precarica / with preloading screw

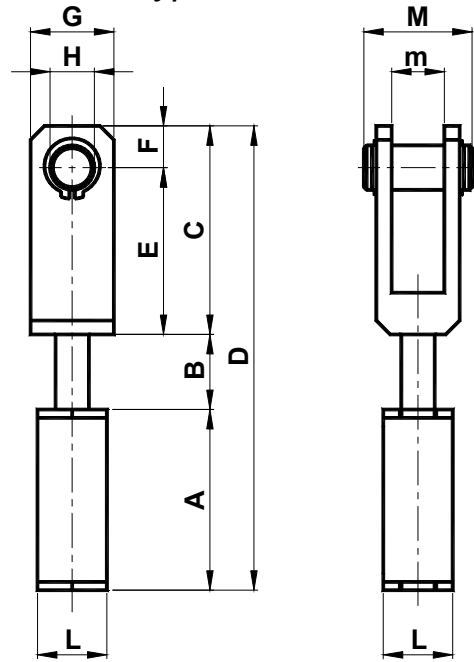


Elemento tenditore a colonna singola. Il corpo quadro è realizzato in alluminio; la colonna e i tappo sono in acciaio zincato. Le bronzina è in ottone. L'elemento tenditore SBB presenta una vite di precarica (vite STEI (N) nelle grandezze 1 e 2; vite TE (P) nella grandezza 3) per facilitare le operazioni di montaggio.

*Tensioner element with single pin. The square body is made in aluminium; the pin and the cap are in galvanized steel. The bushing is in brass. The SBB tensioner element has a preloading screw (STEI screw (N) in the sizes 1 and 2; TE screw (P) in the size 3) to make more easy the assembly operations.*

\* Vite di precarica / Preloading screw

### Tenditore Asso tipo SA / Asso Tensioner type SA

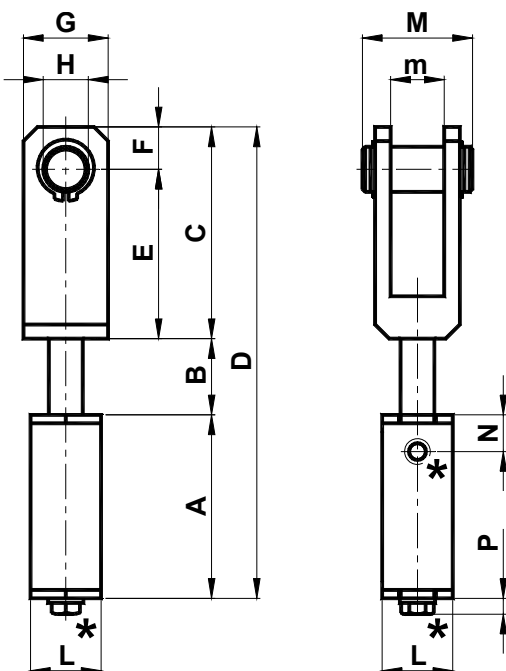


Elemento tenditore a colonna singola. Il corpo quadro è realizzato in alluminio; la colonna e il tappo sono in acciaio zincato. La bronzina è in ottone. La forcina può essere in alluminio o in acciaio verniciato.

*Tensioner element with single pin. The square body is made in aluminium; the pin and the cap are in galvanized steel. The bushing is in brass. The fork can be in aluminium or painted steel.*

Tipo Type	cod.	A	B	C	D	E	F	G	H	L	M	m	N	P	Newton	Peso Weight in kg	Tipo Type	cod.
SA1/0	AS010489	59	27	75	161	60	15	30	16	25	40	19	21	/	0-140	0.31	SAB1/0	AS010509
SA2/0	AS010490	71	35	75	181	60	15	30	16	30	40	19	23	/	0-140	0.40	SAB2/0	AS010510
SA2/1	AS010491	71	35	85	191	70	15	30	16	30	45	19	23	/	0-210	0.44	SAB2/1	AS010511
SA2/2	AS010492	71	35	75	181	60	15	30	16	30	60	37	23	/	0-210	0.45	SAB2/2	AS010512
SA2/3	AS010493	71	35	85	191	70	15	30	16	30	65	37	23	/	0-400	0.50	SAB2/3	AS010513
SA3/4	AS010494	92.5	42	85	219.5	70	15	35	16	35	80	56	/	7.1	0-400	1.03	SAB3/4	AS010514
SA3/5	AS010495	92.5	42	95	229.5	77.5	17.5	40	20	35	45	19	/	7.1	0-400	0.72	SAB3/5	AS010515
SA3/6	AS010496	92.5	42	95	229.5	77.5	17.5	40	20	35	77	51	/	7.1	0-400	1.30	SAB3/6	AS010516
SA3/7	AS010497	92.5	42	95	229.5	77.5	17.5	40	20	35	110	80	/	7.1	0-400	1.63	SAB3/7	AS010517

### Tenditore Asso tipo SAB / Asso Tensioner type SAB con vite di precarica / with preloading screw

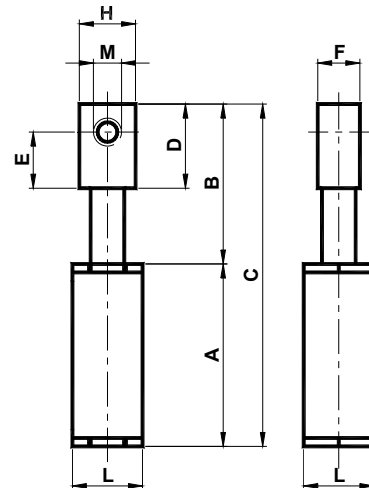


Elemento tenditore a colonna singola. Il corpo quadro è realizzato in alluminio; la colonna e il tappo sono in acciaio zincato. Le bronzine sono in ottone. La forcina può essere in alluminio o in acciaio verniciato. L'elemento tenditore SAB presenta una vite di precarica (vite STEI (N) nelle grandezze 1 e 2; vite TE (P) nella grandezza 3) per facilitare le operazioni di montaggio.

*Tensioner element with single pin. The square body is made in aluminium; the pin and the cap are in galvanized steel. The bushing is in brass. The fork can be in aluminium or painted steel. The SAB tensioner element has a preloading screw (STEI screw (N) in the sizes 1 and 2; TE screw (P) in the size 3) to make more easy the assembly operations.*

\*Vite di precarica / Preloading screw

Tenditore Asso tipo **SE** / Asso Tensioner type **SE**

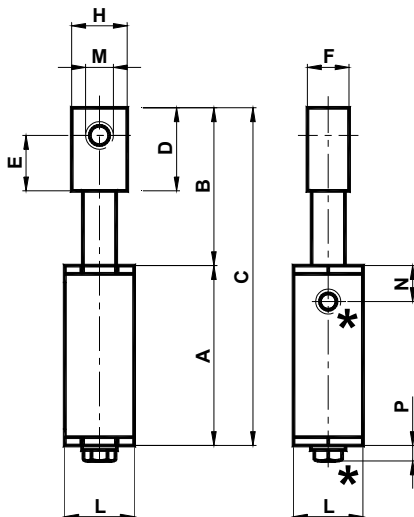


Elemento tenditore a colonna singola. Il corpo quadro è realizzato in alluminio; la colonna e il tappo sono in acciaio zincato. La bronzina è in ottone. La piastrina è in acciaio zincato.

*Tensioner element with single pin. The square body is made in aluminium; the pin and the cap are in galvanized steel. The bushing is in brass. The plaque is in galvanized steel.*

Tipo Type	cod.	A	B	C	D	E	F	H	L	M	N	P	Newton	Peso Weight in kg	Tipo Type	cod.
SE1-8	AS010525	59	57	116	30	20	15	20	25	M 8	18	/	0-140	0.22	SEB1-8	AS010540
SE1-10	AS010526	59	57	116	30	20	15	20	25	M10	18	/	0-140	0.20	SEB1-10	AS010541
SE1-16	AS010527	59	57	116	30	20	15	30	25	M16	18	/	0-140	0.25	SEB1-16	AS010542
SE2-10	AS010528	71	65	136	30	20	15	20	30	M10	20	/	0-210	0.31	SEB2-10	AS010543
SE2-16	AS010529	71	65	136	30	20	15	30	30	M16	20	/	0-210	0.34	SEB2-16	AS010544
SE3-12	AS010530	92.5	72	164.5	30	20	15	20	35	M12	/	7.1	0-400	0.49	SEB3-12	AS010545
SE3-16	AS010531	92.5	72	164.4	30	20	15	30	35	M16	/	7.1	0-400	0.52	SEB3-16	AS010546

Tenditore Asso tipo **SEB** / Asso Tensioner type **SEB**  
con vite di precarica / with preloading screw



Elemento tenditore a colonna singola. Il corpo quadro è realizzato in alluminio; la colonna e il tappo sono in acciaio zincato. La bronzina è in ottone. La piastrina è in acciaio zincato. L'elemento tenditore SEB presenta una vite di precarica (vite STEI (N) nelle grandezze 1 e 2; vite TE (P) nella grandezza 3) per facilitare le operazioni di montaggio.

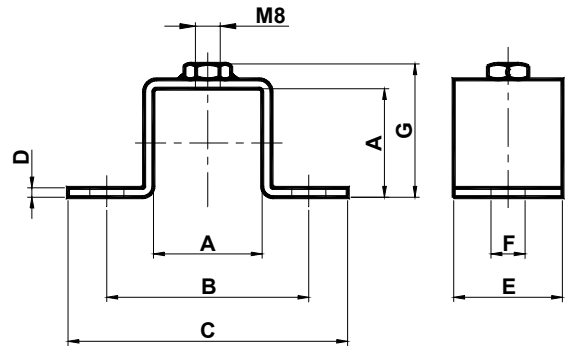
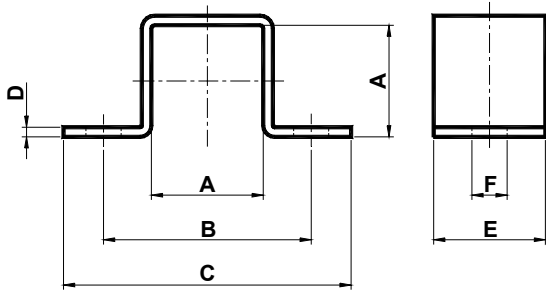
*Tensioner element with single pin. The square body is made in aluminium; the pin and the cap are in galvanized steel. The bushing is in brass. The plaque is in galvanized steel. The SEB tensioner element has a preloading screw (STEI screw (N) in the sizes 1 and 2; TE screw (P) in the size 3) to make more easy the assembly operations.*

\*Vite di precarica / Preloading screw



**Accessorio Staffa Tipo F**  
**Accessory Clamp Type F**

**Accessorio Staffa Tipo FD**  
**Accessory Clamp Type FD**



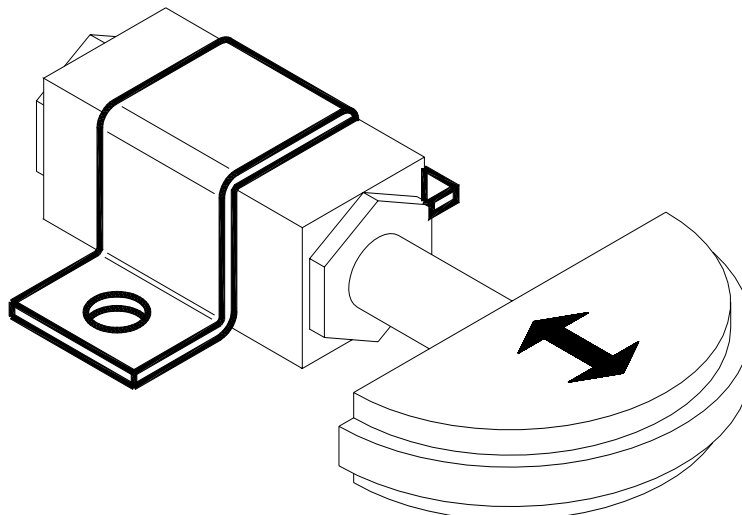
La staffa è realizzata in acciaio zincato.  
*The clamp is made in galvanized steel.*

La staffa è realizzata in acciaio zincato.  
*The clamp is made in galvanized steel.*

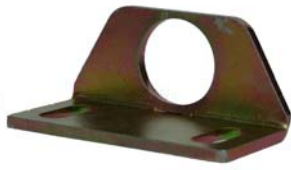


Tipo Type	cod.	A	B	C	D	E	F	G	Peso Weight in kg	Tipo Type	cod.
F1	AS010560	25	50	65	2	25	8.5	32	0.05	FD1	AS010565
F2	AS010561	30	60	80	2.5	30	11	37.5	0.08	FD2	AS010566
F3	AS010562	35	65	90	3	35	11	43	0.11	FD3	AS010567

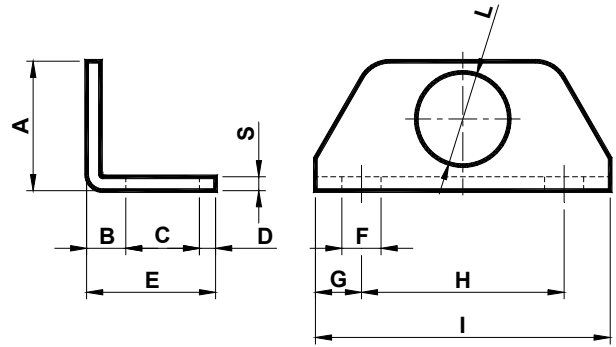
ESEMPIO DI ANCORAGGIO \ EXAMPLE OF ANCHORAGE



**Accessorio Staffa Tipo L / Accessory Support Type L**

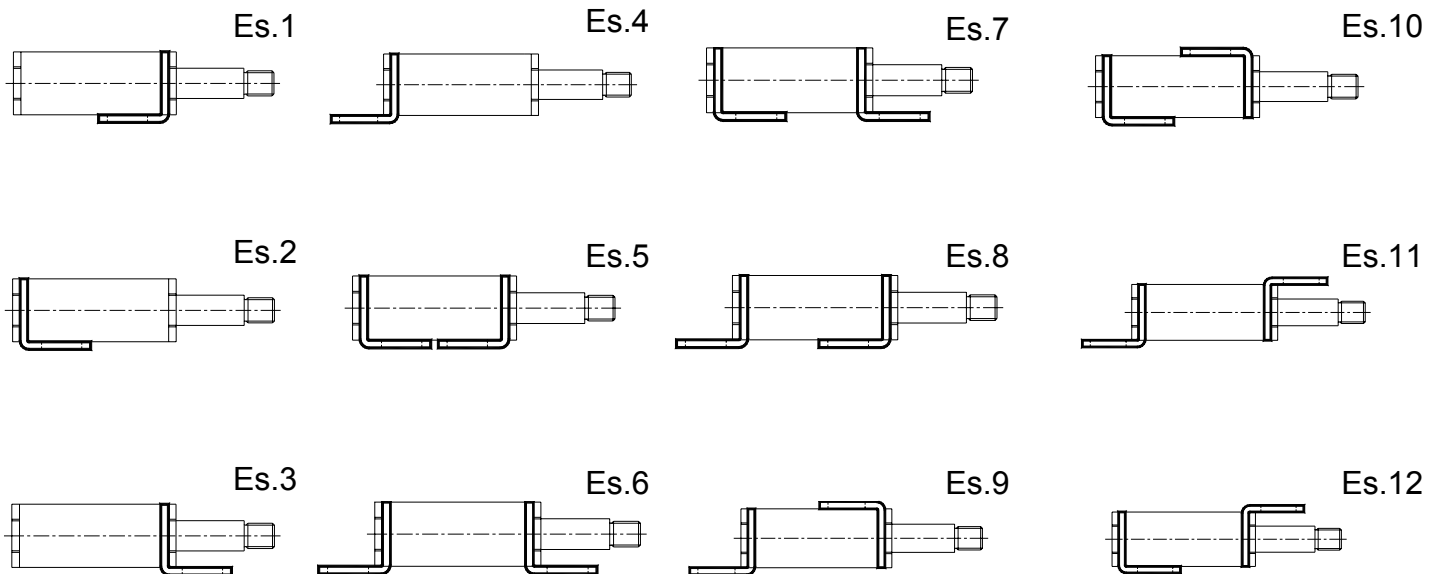
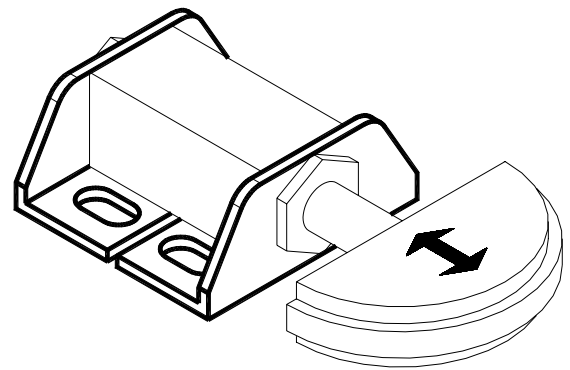
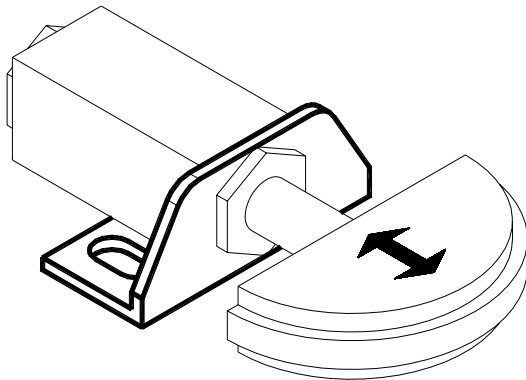


La staffa è realizzata in acciaio zincato.  
The support is made in galvanized steel.



Tipo Type	cod.	A	B	C	D	E	F	G	H	I	L	S	Peso Weight inkg
L1	AS010575	28	8.5	16	3.5	28	8.5	10	44	64	20.2	3	0.05
L2	AS010576	33	11	17.5	4.5	32	8.5	10	50	70	24.2	3	0.07
L3	AS010577	39	12	25	5.5	42.5	10.5	12.5	60	85	30.2	4	0.09

**ESEMPIO DI ANCORAGGIO \ EXAMPLE OF ANCHORAGE**



## Scheda accessori / Accessories table

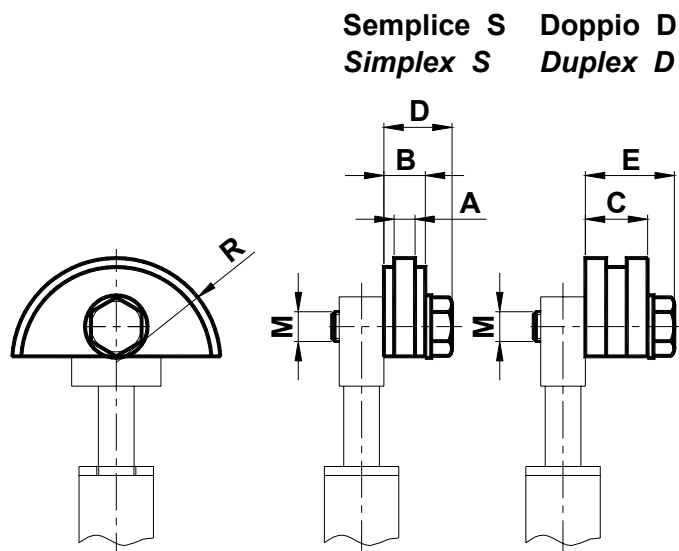
Catena - Chain DIN 8187		Tipo Type					Grandezza Size	
ISO	Passo Pitch	ST	SP	STL	SPL	SCL		
		pag.22	pag.22	pag.20	pag.21	pag.21		
06-B1	3/8"x7/32"	ST 1-2 3/8" S	SP 1-2 3/8" S	STL 1-2 3/8" S	SPL 1-2 3/8" S	SCL 1-2 3/8" S	1	
06-B1	3/8"x7/32"	ST 1-2 3/8" S	SP 1-2 3/8" S	STL 1-2 3/8" S	SPL 1-2 3/8" S	SCL 1-2 3/8" S	2	
08-B1	1/2"x5/16"	ST 1-2 1/2" S	SP 1-2 1/2" S	STL 1-2 1/2" S	SPL 1-2 1/2" S	SCL 1-2 1/2" S	1	
08-B1	1/2"x5/16"	ST 1-2 1/2" S	SP 1-2 1/2" S	STL 1-2 1/2" S	SPL 1-2 1/2" S	SCL 1-2 1/2" S	2	
10-B1	5/8"x3/8"	ST 2-3 5/8" S						2
10-B1	5/8"x3/8"	ST 2-3 5/8" S	SP 3 5/8" S	STL 3 5/8" S	SPL 3 5/8" S	SCL 3 5/8" S	3	
12-B1	3/4"x7/16"	ST 3 3/4" S	SP 3 3/4" S	STL 3 3/4" S	SPL 3 3/4" S	SCL 3 3/4" S	3	
16-B1	1"x17.02mm	ST 3 1" S						3
06-B2	3/8"x7/32"	ST 1-2 3/8" D	SP 1-2 3/8" D	STL 1-2 3/8" D	SPL 1-2 3/8" D	SCL 1-2 3/8" D	1	
06-B2	3/8"x7/32"	ST 1-2 3/8" D	SP 1-2 3/8" D	STL 1-2 3/8" D	SPL 1-2 3/8" D	SCL 1-2 3/8" D	2	
08-B2	1/2"x5/16"	ST 1-2 1/2" D	SP 1-2 1/2" D	STL 1-2 1/2" D	SPL 1-2 1/2" D	SCL 1-2 1/2" D	1	
08-B2	1/2"x5/16"	ST 1-2 1/2" D	SP 1-2 1/2" D	STL 1-2 1/2" D	SPL 1-2 1/2" D	SCL 1-2 1/2" D	2	
10-B2	5/8"x3/8"	ST 2-3 5/8" D						2
10-B2	5/8"x3/8"	ST 2-3 5/8" D	SP 3 5/8" D	STL 3 5/8" D	SPL 3 5/8" D	SCL 3 5/8" D	3	
12-B2	3/4"x7/16"	ST 3 3/4" D	SP 3 3/4" D				3	
16-B2	1"x17.02mm	ST 3 1" D						3

### Accessori per tendicatena tipo STL / Accessories for chain tighteners type STL



Pattino a profilo semicircolare, adatto per piccoli interassi e per montaggi vicini a pignone.  
 Materiale: Polietilene ad alta densità molecolare.  
 Velocità di lavoro ≤20 m/min. Temperatura di lavoro ≤70°C.

*Semi-circular sliding block suitable for reduced interaxis or for installation closed to the pinion.*  
*Material: Polyethylene with high molecular density.*  
*Operating speed ≤20 m/min.*  
*Sliding block operating temperature ≤70°C.*



Tipo Type	cod. S	cod. D	A	B	C	D	E	M	R	Peso Weight in kg	
										S	D
STL1-2 3/8"	AS010660	AS010675	5	10	18	19	27	M10	35	0.07	0.08
STL1-2 1/2"	AS010661	AS010676	7	14	20.5	23	29.5	M10	35	0.08	0.09
STL3 5/8"	AS010664	AS010679	9	16.5	25	25.5	34	M10	45	0.10	0.11
STL3 3/4"	AS010665	/	11	17.5	/	26.5	/	M10	45	0.10	/

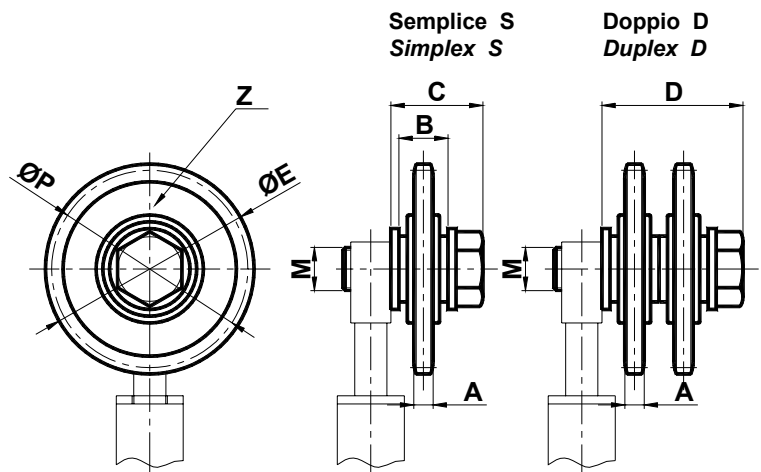


### Accessori per tendicatena tipo SPL / Accessories for chain tighteners type SPL



Pignone in acciaio con cuscinetto a base maggiorata.  
Velocità di lavoro  $\leq 60$  m/min.  
Temperatura di lavoro  $\leq 100^\circ\text{C}$ .

Steel pinion with enlarged bearing.  
Operating speed  $\leq 60$  m/min.  
Operating temperature  $\leq 100^\circ\text{C}$ .



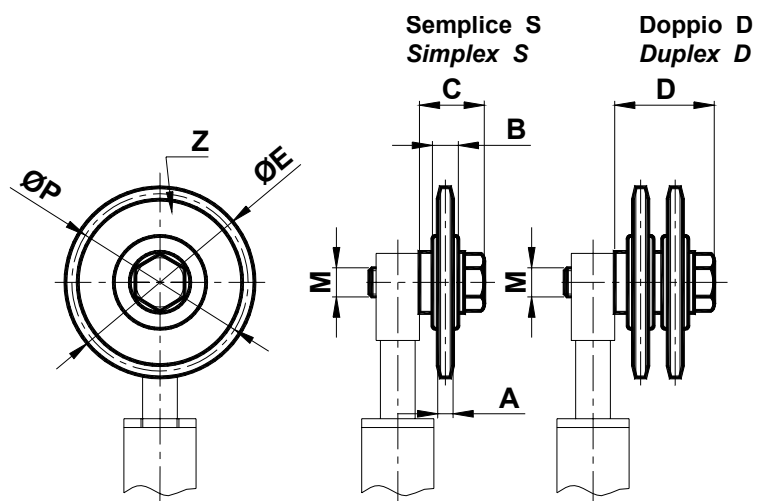
Tipo Type	cod. S	cod. D	A	B	C	D	ØE	M	ØP	Z	Peso Weight in kg	
											S	D
SPL1-2 3/8"	AS010690	AS010705	5.3	18.3	37.3	55.6	68.0	M16	63.90	21	0.2	0.35
SPL1-2 1/2"	AS010691	AS010706	7.2	18.3	37.3	55.6	77.8	M16	73.14	18	0.3	0.55
SPL3 5/8"	AS010694	AS010709	9.1	18.3	42.3	60.6	93.0	M16	86.39	17	0.45	0.8
SPL3 3/4"	AS010695	/	11.1	18.3	42.3	/	99.8	M16	91.63	15	0.6	/

### Accessori per tendicatena tipo SCL / Accessories for chain tighteners type SCL



Pignone in acciaio con cuscinetto unificato.  
Temperatura di lavoro  $\leq 100^\circ\text{C}$ .  
Velocità di lavoro  $\leq 60$  m/min.

Steel pinion with standard bearing.  
Operating temperature  $\leq 100^\circ\text{C}$ .  
Operating speed  $\leq 60$  m/min.



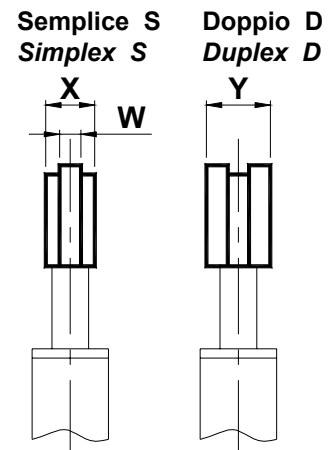
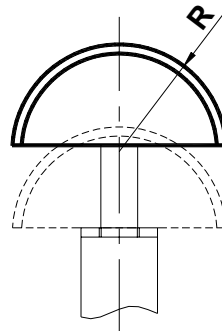
Tipo Type	cod. S	cod. D	A	B	C	D	ØE	M	ØP	Z	Peso Weight in kg	
											S	D
SCL1-2 3/8"	AS010720	AS010735	5.3	9	26	37	49.3	M10	45.81	15	0.10	0.22
SCL1-2 1/2"	AS010721	AS010736	7.2	9	28	41	65.5	M10	61.09	15	0.19	0.36
SCL3 5/8"	AS010724	AS010739	9.1	12	34.5	39.5	83.0	M12	76.36	15	0.35	0.58
SCL3 3/4"	AS010725	/	11.1	12	34.5	/	99.8	M12	91.63	15	0.55	/

## Accessori per tendicatena tipo ST / Accessories for chain tighteners type ST



Pattino a profilo semicircolare, adatto per piccoli interassi e per montaggi vicini a pignone.  
 Materiale: Polietilene ad alta densità molecolare.  
 Velocità di lavoro  $\leq 20$  m/min.  
 Temperatura di lavoro  $\leq 70^{\circ}\text{C}$ .

*Semi-circular sliding block suitable for reduced interaxis or for installation closed to the pinion.  
 Material: Polyethylene with high molecular density.  
 Operating speed  $\leq 20$  m/min.  
 Sliding block operating temperature  $\leq 70^{\circ}\text{C}$ .*



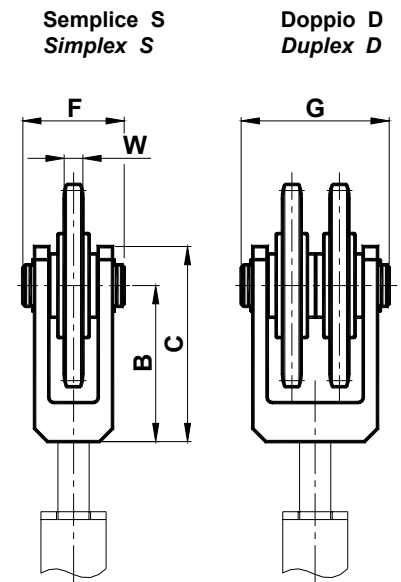
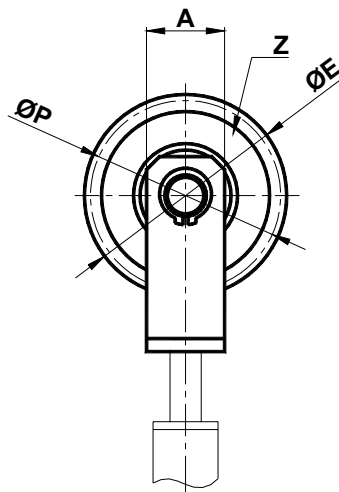
Tipo Type	cod. S	cod. D	R	W	X	Y	Peso Weight in kg	
							S	D
ST1-2 3/8"	AS010585	AS010600	35	5	16	18	0.03	0.03
ST1-2 1/2"	AS010586	AS010601	35	7	16	20.5	0.03	0.03
ST2-3 5/8"	AS010588	AS010603	45	9	17	25	0.04	0.08
ST3 3/4"	AS010590	AS010605	45	11	17	30	0.05	0.09
ST3 1"	AS010591	AS010606	55	16	18	47	0.08	0.20

## Accessori per tendicatena tipo SP / Accessories for chain tighteners type SP



Testa composta da un pignone folle montato su una forcella.  
 Pignone in acciaio con cuscinetto a base maggiorata.  
 Velocità di lavoro  $\leq 60$  m/min.  
 Temperatura di lavoro  $\leq 100^{\circ}\text{C}$ .

*The head is composed by a idle pinion, installed on a fork.  
 Steel pinion with enlarged bearing.  
 Operating speed  $\leq 60$  m/min.  
 Operating temperature  $\leq 100^{\circ}\text{C}$ .*



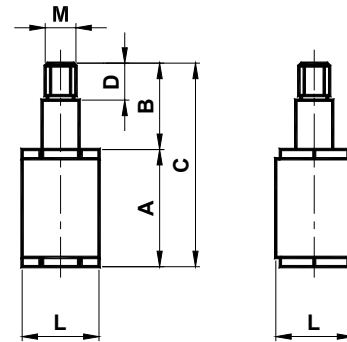
Tipo Type	cod. S	cod. D	A	B	C	ØE	F	G	W	ØP	Z	Peso Weight in kg	
												S	D
SP1-2 3/8"	AS010630	AS010645	30	60	75	68.0	40	60	5.3	63.90	21	0.29	0.52
SP1-2 1/2"	AS010631	AS010646	30	60	75	77.8	40	60	7.2	73.14	18	0.36	0.65
SP3 5/8"	AS010634	AS010649	30	70	85	93.0	45	65	9.1	86.39	17	0.51	0.96
SP3 3/4"	AS010635	AS010650	30	70	85	99.8	45	65	11.1	91.63	15	0.57	1.14

## Mini Tenditore Asso tipo **MB** / *Mini Tensioner type MB*



Mini Elemento tenditore a colonna singola. Il corpo quadro è realizzato in alluminio; la colonna e il tappo sono in acciaio zincato. La bronzina è in ottone.

*Mini tensioner element with single pin. The square body is made in aluminium; the pin and the cap are in galvanized steel. The bushing is in brass.*



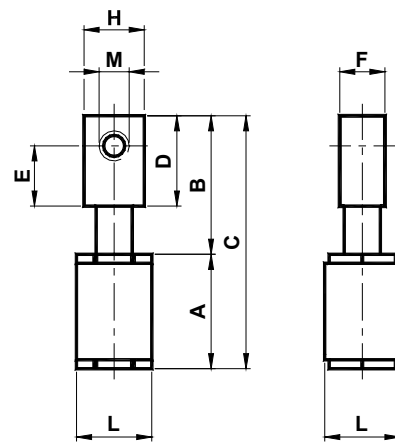
Tipo Type	cod.	A	B	C	D	L	M	Newton	Peso Weight in kg
<b>MB1</b>	<b>AS010550</b>	38	28	66	12	25	M10	0-140	0.12

## Mini Tenditore Asso tipo **ME** / *Mini Tensioner type: ME*



Mini Elemento tenditore a colonna singola. Il corpo quadro è realizzato in alluminio; la colonna e il tappo sono in acciaio zincato. La bronzina è in ottone. La piastrina è in acciaio zincato.

*Mini tensioner element with single pin. The square body is made in aluminium; the pin and the cap are in galvanized steel. The bushing is in brass. The plaque is in galvanized steel.*



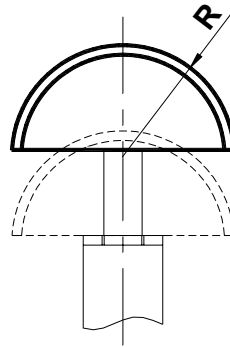
Tipo Type	cod.	A	B	C	D	E	F	H	L	M	Newton	Peso Weight in kg
<b>ME1-8</b>	<b>AS010555</b>	38	46	84	30	20	15	20	25	M 8	0-140	0.20
<b>ME1-10</b>	<b>AS010556</b>	38	46	84	30	20	15	20	25	M10	0-140	0.18
<b>ME1-16</b>	<b>AS010557</b>	38	46	84	30	20	15	30	25	M16	0-140	0.23

### Accessori per tendicatena tipo ST / Accessories for chain tighteners type ST



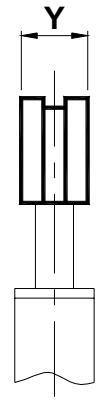
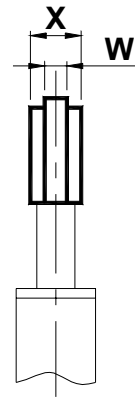
Pattino a profilo semicircolare, adatto per piccoli interassi e per montaggi vicini a pignone.  
 Materiale: Polietilene ad alta densità molecolare.  
 Velocità di lavoro  $\leq 20$  m/min.

Temperatura di lavoro  $\leq 70^{\circ}\text{C}$ .  
*Semi-circular sliding block suitable for reduced interaxis or for installation closed to the pinion.*  
 Material: Polyethylene with high molecular density.  
 Operating speed  $\leq 20$  m/min.  
 Operating temperature  $\leq 70^{\circ}\text{C}$ .



Semplice S  
Simplex S

Doppio D  
Duplex D



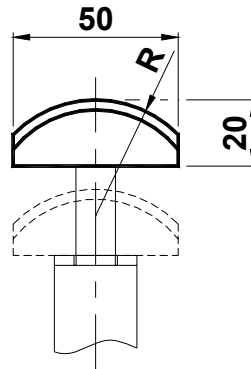
Tipo Type	cod. S	cod. D	R	W	X	Y	Peso Weight in kg	
							S	D
ST1 8mm	AS010584	AS010599	35	2.5	16	16	0.03	0.03
ST1-2 3/8"	AS010585	AS010600	35	5	16	18	0.03	0.03
ST1-2 1/2"	AS010586	/	35	7	16	/	0.03	0.03

### Accessori per tendicatena tipo STT / Accessories for chain tighteners type STT



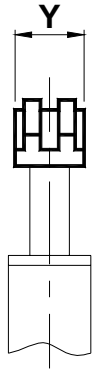
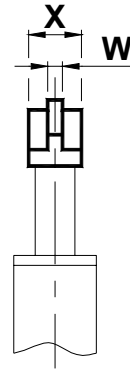
Pattino a profilo semicircolare, adatto per piccoli interassi e per montaggi vicini a pignone.  
 Materiale: Polietilene ad alta densità molecolare.  
 Velocità di lavoro  $\leq 20$  m/min.  
 Temperatura di lavoro  $\leq 70^{\circ}\text{C}$ .

*Semi-circular sliding block suitable for reduced interaxis or for installation closed to the pinion.*  
 Material: Polyethylene with high molecular density.  
 Operating speed  $\leq 20$  m/min.  
 Operating temperature  $\leq 70^{\circ}\text{C}$ .



Semplice S  
Simplex S

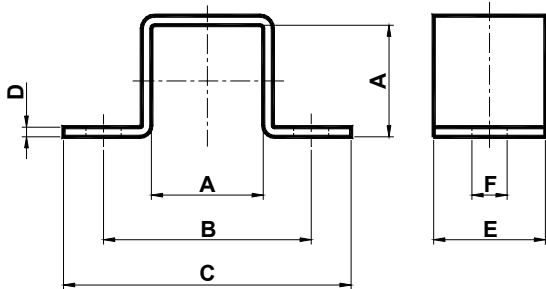
Doppio D  
Duplex D



Tipo Type	cod. S	cod. D	R	W	X	Y	Peso Weight in kg	
							S	D
STT 1 8mm	AS010750	AS010755	35	2.5	16	16	0.03	0.03
STT 1 3/8"	AS010751	AS010756	35	5	16	18	0.03	0.03
STT 1 1/2"	AS010752	/	35	7	16	/	0.03	0.03

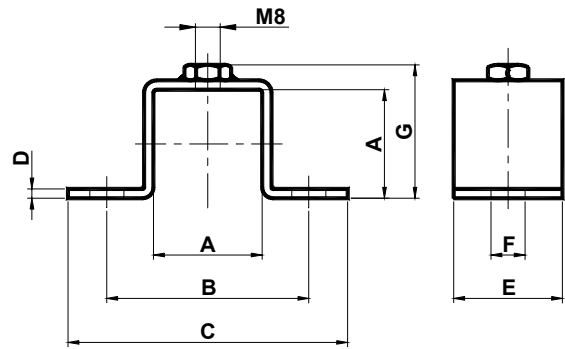


**Accessorio Staffa Tipo F**  
**Accessory Clamp Type F**



La staffa è realizzata in acciaio zincato.  
The clamp is made in galvanized steel.

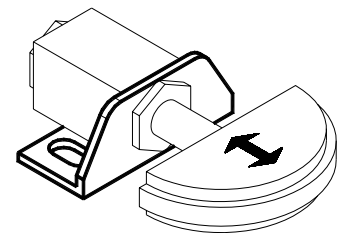
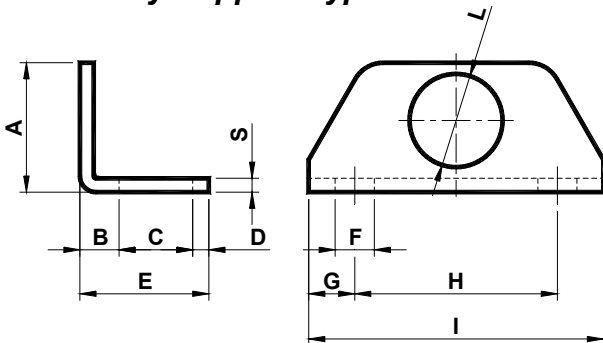
**Accessorio Staffa Tipo FD**  
**Accessory Clamp Type FD**



La staffa è realizzata in acciaio zincato.  
The clamp is made in galvanized steel.

Tipo Type	cod.	A	B	C	D	E	F	G	Peso Weight in kg	Tipo Type	cod.
F1	AS010560	25	50	65	2	25	8.5	32	0.05	FD1	AS010565

**Accessorio Staffa Tipo L1 e L1 E**  
**Accessory Support Type L1 and L1 E**

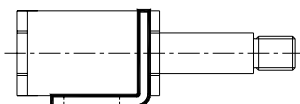


La staffa è realizzata in acciaio zincato.  
The support is made in galvanized steel.

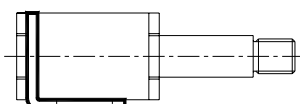
Tipo Type	cod.	A	B	C	D	E	F	G	H	I	L	S	Peso Weight in kg
L1	AS010575	28	8.5	16	3.5	28	8.5	10	44	64	20.2	3	0.05
L1 E	AS010578	28	8.5	16	3.5	28	6.5	6	38	50	20.2	2	0.04

**ESEMPIO DI ANCORAGGIO / EXAMPLE OF ANCHORAGE**

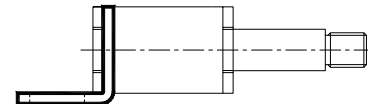
Es.1



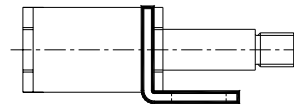
Es.2



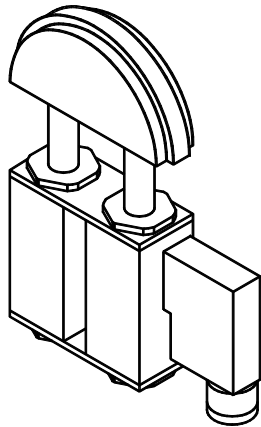
Es.3



Es.4

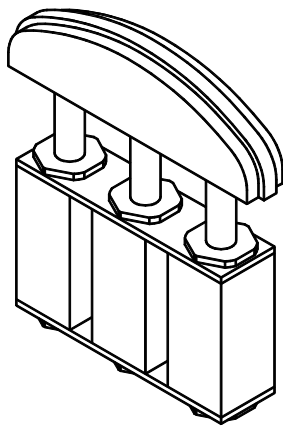


## Esecuzioni Speciali / Special Executions



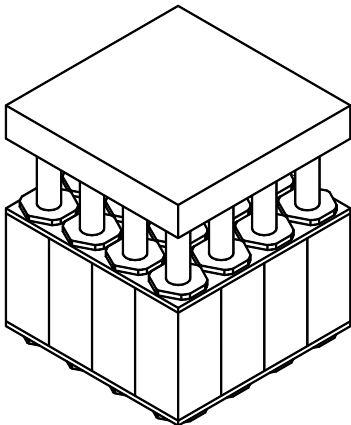
Elemento elastico tendicatena, tendicinghia completo di finecorsa elettrico. Ogni elemento elastico **Asso** può essere equipaggiato con un sistema di controllo Elettrico.

*Chain and belt tightener elastic element with travel-end switch. Every **Asso** elastic element can be equipped with an electrical control-system.*



Esecuzioni speciali modulari a richiesta. **Asso** è un elemento componibile che ci permette di eseguire gruppi particolari a seconda delle richieste del cliente.

*Special modular executions on request. **Asso** is a fitted element, which allows us to carry out particular groups according to the specific requests of the customer.*

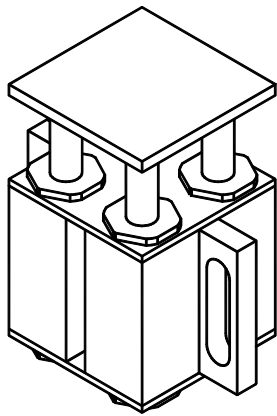


Gli elementi componibili **Asso** sono talmente versatili che si possono raggruppare in batterie per la realizzazione di supporti, sospensioni, antivibranti, isole ammortizzanti, ecc.

*The **Asso** fitted elements are so versatile that they can be grouped into batteries for the realization of supports, suspensions, anti-vibrating system, shock absorbing islands, etc....*

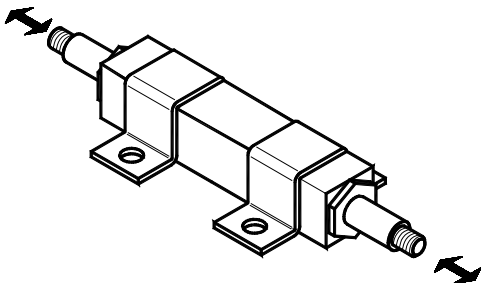


## Esecuzioni Speciali / Special Executions



Utilizzando i componenti base dell'**Asso** possiamo eseguire piattaforme elastiche che vengono fissate per mezzo di staffe o piastre realizzate su specifiche richieste.

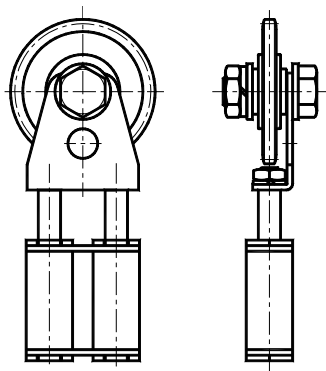
*Using the basic components of **Asso** we are able to execute elastic tables, which are fixed through supports or plates. These parts are carried out according to specific requests.*



Utilizzando i componenti di **Asso** si possono realizzare elementi tenditori doppi a due colonne che agiscono sulla medesima molla.

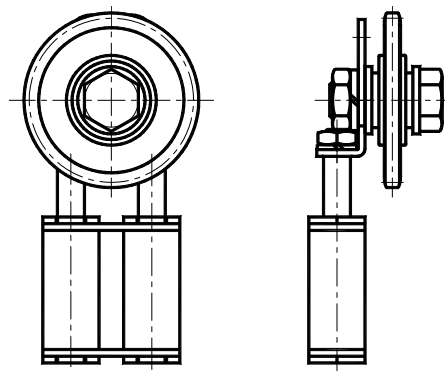
*Using the ASSO components, You can realize double tensioner elements with two pins, that acted on the same spring.*

### Esempi di montaggio Pignone (Con riferimento ad ASSO tipo AD-ADB pag. 9) Examples of sprocket installation ( With reference to ASSO Type AD-ADB page 9)



**Pignone interno alla staffa**  
*Internal sprocket to the support*

Fig. 1

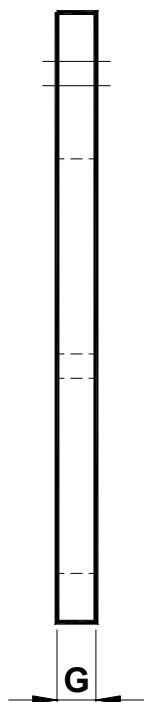
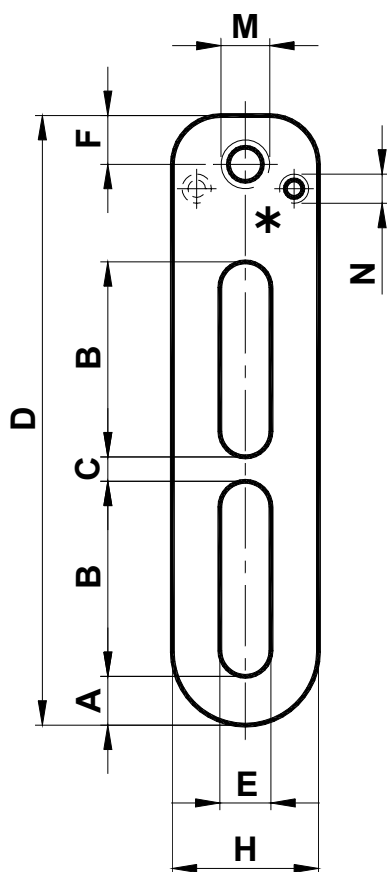


**Pignone esterno alla staffa**  
*External sprocket to the support*

Fig. 2



Tenditore Fisso tipo **AH** / *Fix Tensioner type AH*



Elemento base per tenditore fisso tipo **AH** . Materiale: Acciaio zincato.

\*Vite adatta ad evitare la rotazione della testa in polietilene.

*Basic element for fix tensioner type AH. Material: Galvanized steel.*

*\*Screw suitable to avoid the rotation of the head made of polyethylene.*

Tipo Type	cod.	A	B	C	D	E	F	G	H	M	N	Peso Weight in kg
AH1-8	AS010760	10	40	5	125	10.5	10	8	30	M 8	M6	0.20
AH1-10	AS010761	10	40	5	125	10.5	10	8	30	M10	M6	0.20
AH1-12	AS010762	10	40	5	125	10.5	10	8	30	M12	M6	0.20
AH2-10	AS010763	12	45	5	150	12.5	17	10	35	M10	M8	0.40
AH2-12	AS010764	12	45	5	150	12.5	10	10	35	M12	M8	0.40
AH2-16	AS010765	12	45	5	150	12.5	17	10	35	M16	M8	0.40

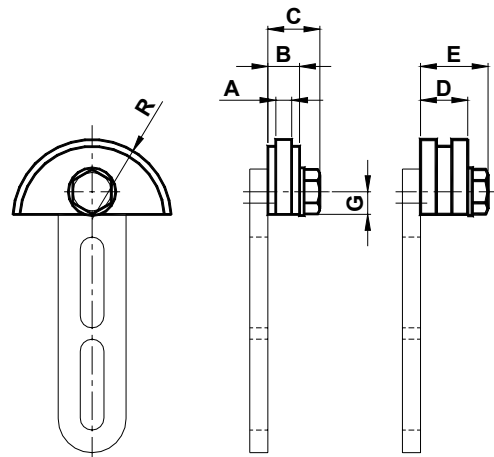


## Accessori per tendicatena tipo TH / Accessories for chain tighteners type TH



Pattino a profilo semicircolare, adatto per piccoli interassi e per montaggi vicini a pignone.  
 Materiale: Polietilene ad alta densità molecolare.  
 Velocità di lavoro  $\leq 20$  m/min.  
 Temperatura di lavoro  $\leq 70^\circ\text{C}$ .

*Semi-circular sliding block suitable for reduced interaxis or for installation closed to the pinion.*  
*Material: Polyethylene with high molecular density.*  
*Operating speed  $\leq 20$  m/min.*  
*Operating temperature  $\leq 70^\circ\text{C}$ .*



Tipo Type	cod. S	cod. D	A	B	C	D	E	G	R	Elem. di tensione Tension Elements	Peso Weight in kg	
											S	D
TH1-3/8"	AS010770	AS010780	5	10	19	18	27	10	35	1-10	0.07	0.08
TH1-1/2"	AS010771	AS010781	7	14	23	20.5	29.5	10	35	1-10	0.08	0.09
TH2-5/8"	AS010772	AS010782	9	16.5	25.5	25	34	12	45	2-10	0.10	0.11
TH2-3/4"	AS010773	AS010783	11	17.5	26.5	30	39	12	45	2-10	0.11	0.12
TH2-1"	AS010774	AS010784	16	18	28.5	47	57.5	20	55	2-12	0.18	0.26
TH2-1" 1/4	AS010775	AS010785	18	20	30.5	54	64.5	20	55	2-12	0.32	0.50
TH2-1" 1/2	AS010776	AS010786	24	24	34.5	72	82.5	20	55	2-12	0.33	0.54

## Accessori per tendicinghia / Accessories for belt-tighteners

Rullo in poliammide DPH  
 Roller set of polyamid DPH

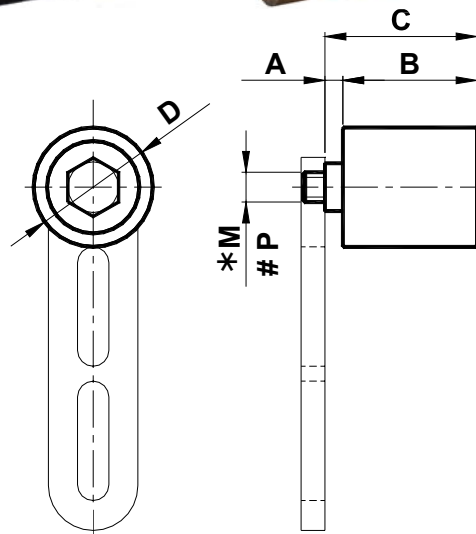
\* con vite M / With M screw



Rullo in acciaio zincato DAH  
 Roller set of galvanized steel DAH

# con vite P / With P screw

Rullo DPH in materiale plastico montato su cuscinetti lubrificati.  
 Temperatura di lavoro  $\leq 70^\circ\text{C}$ .  
 The DPH roller is in plastic material and it is installed on greased bearings.  
 Operating temperature  $\leq 70^\circ\text{C}$ .



Rullo DAH in acciaio zincato montato su cuscinetti lubrificati.  
 Temperatura di lavoro  $\leq 100^\circ\text{C}$ .  
 The DAH roller is in galvanized steel and it is installed on greased bearings.  
 Operating temperature  $\leq 100^\circ\text{C}$ .

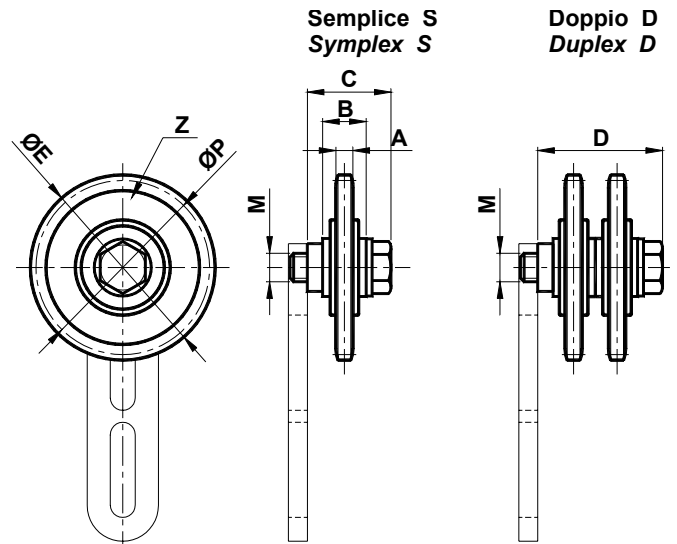
Tipo Type	cod.	Peso Weight in kg	A	B	C	D	M	P	Elem. di tensione Tension Elements	Tipo Type	cod.	Peso Weight in kg
DPH30	AS010795	0.06	3	35	38	30	M 8	M 8	1-8	DAH30	AS010800	0.14
DPH40	AS010796	0.13	6	45	51	40	M10	M10	1-10	DAH40	AS010801	0.32
DPH60	AS010797	0.33	8	60	68	60	M12	M16	2-12 / 2-16	DAH60	AS010802	0.80

### Accessori per tendicatena tipo PH / Accessories for chain tighteners type PH



Pignone in acciaio con cuscinetto a base maggiorata.  
Velocità di lavoro  $\leq 60$  m/min.  
Temperatura di lavoro  $\leq 100^\circ\text{C}$ .

*The pinion is made of steel with enlarged bearing.*  
*Operating speed  $\leq 60$  m/min.*  
*Operating temperature  $\leq 100^\circ\text{C}$ .*



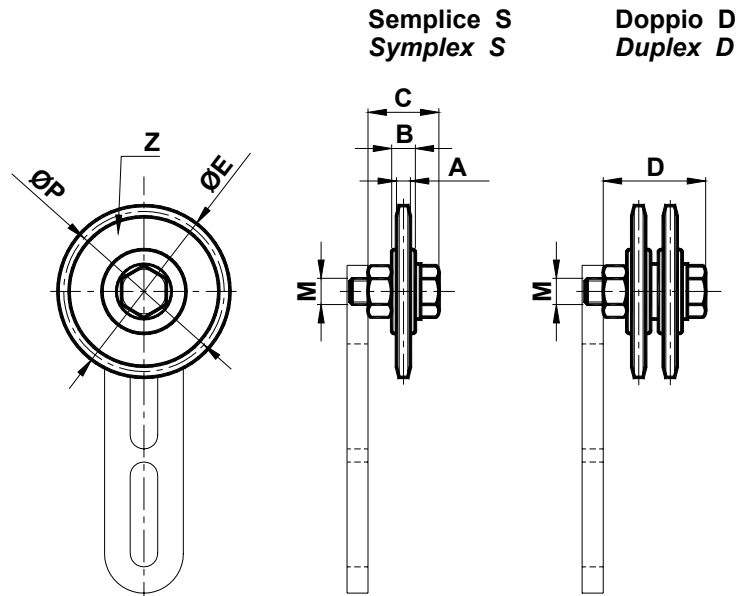
Tipo Type	cod. S	cod. D	A	B	C	D	ØE	M	ØP	Z	Elem. di tensione Tension Elements	Peso Weight in kg	
												S	D
PH1-3/8"	AS010815	AS010825	5.3	18.3	35.3	53.6	68.0	M10	63.90	21	1-10	0.25	0.40
PH1-1/2"	AS010816	AS010826	7.2	18.3	35.3	53.6	77.8	M10	73.14	18	1-10	0.35	0.60
PH2-5/8"	AS010817	AS010827	9.1	18.3	38.8	57.1	93.0	M12	86.39	17	2-12	0.50	0.88
PH2-3/4"	AS010818	AS010828	11.1	18.3	38.8	57.1	99.8	M12	91.63	15	2-12	0.65	1.15
PH2-1"	AS010819	AS010829	16.2	17.7	43.7	75.4	109.0	M16	98.14	12	2-16	0.80	1.50

### Accessori per tendicatena tipo CH / Accessories for chain tighteners type CH



Pignone in acciaio con cuscinetto unificato.  
Temperatura di lavoro  $\leq 100^\circ\text{C}$ .  
Velocità di lavoro  $\leq 60$  m/min.

*The pinion is made of steel with standard bearing.*  
*Operating temperature  $\leq 100^\circ\text{C}$ .*  
*Operating speed  $\leq 60$  m/min.*



Tipo Type	cod. S	cod. D	A	B	C	D	ØE	M	ØP	Z	Elem. di tensione Tension Elements	Peso Weight in kg	
												S	D
CH1-3/8"	AS010835	AS010845	5.3	9	28	39	49.3	M10	45.81	15	1-10	0.10	0.22
CH1-1/2"	AS010836	AS010846	7.2	9	28	41	65.5	M10	61.09	15	1-10	0.19	0.36
CH2-5/8"	AS010837	AS010847	9.1	12	34.5	51.5	83.0	M12	76.36	15	2-12	0.35	0.58
CH2-3/4"	AS010838	AS010848	11.1	12	34.5	54	99.8	M12	91.63	15	2-12	0.55	0.98
CH2-1"	AS010839	AS010849	16.2	15	38	70	117.0	M16	106.12	13	2-16	1.00	1.58

**Esempi di applicazione / Examples of application**

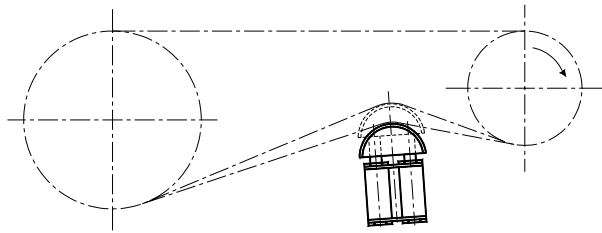


Fig. 1

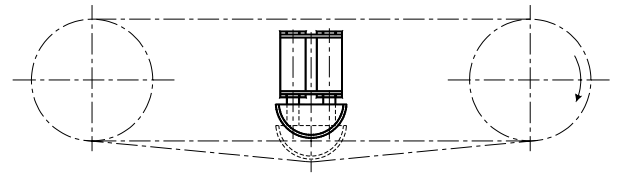


Fig. 2

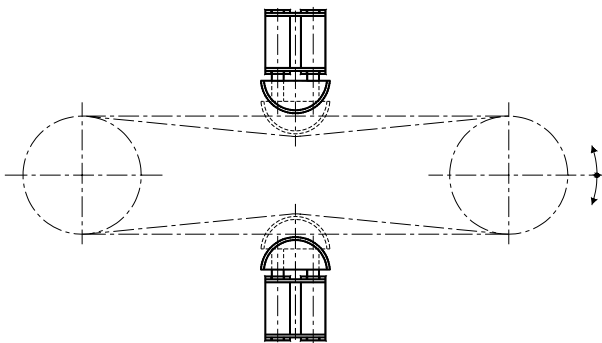


Fig. 3

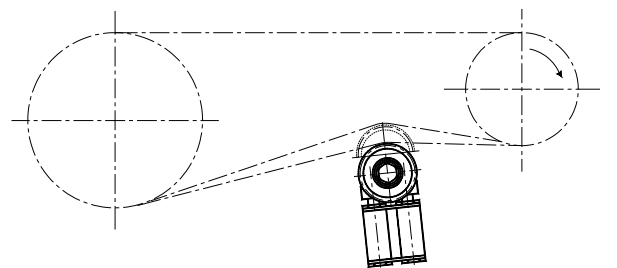


Fig. 4

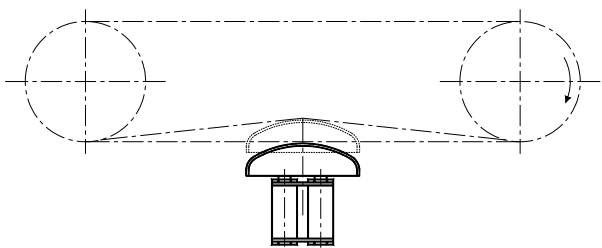


Fig. 5

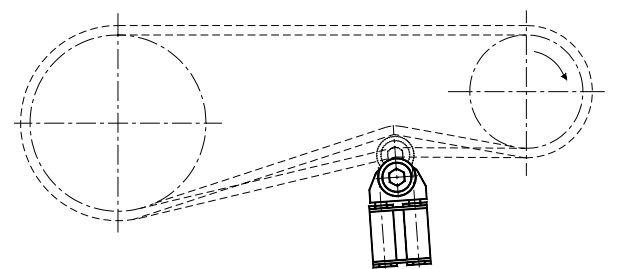


Fig. 6

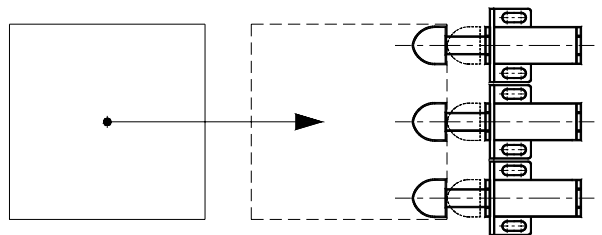


Fig. 7

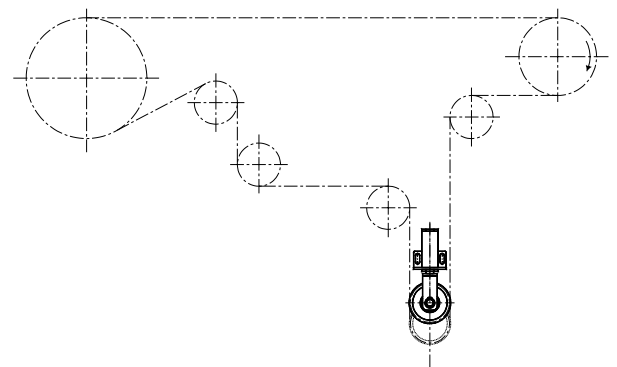


Fig. 8