

Rugós bilincs

Nyitott fülek a könnyű szerelésért.

D

C

Nincs csavar, hogy megkönnyítse a gyors szerelést.

B

Speciális kialakítás az egyszerű összeszerelésért.

E

Mérgező anyagoktól mentes.

A

Sima szalag szél, hogy elkerülje a tömlő sérülését.

F

Sima felület a karcolások miatt.

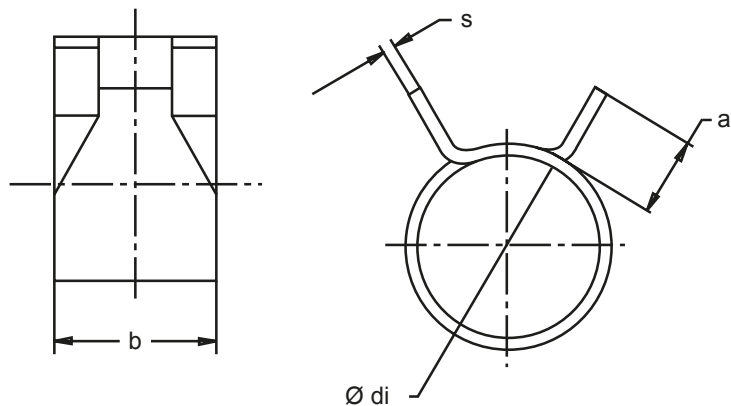
G

Elektrolitikus galvanizált bevonat ami magas korrózió állóságot biztosít.



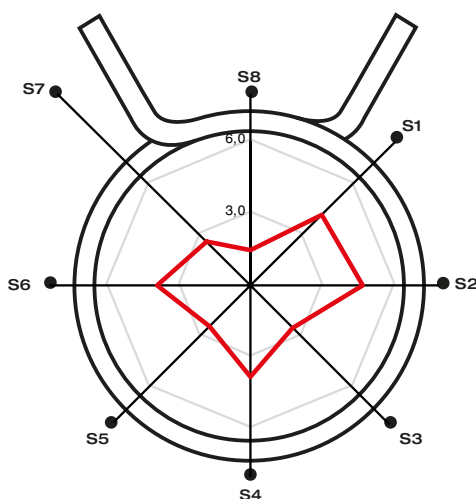
Rugós bilincs

Rugós bilincsetűgy tervezték, hogy egyenletesen oszlassa el a szorítási erőt az egész felületen. Használatuk akkor ajánlott, ha a tömlő gyors hőmérsékletváltozásnak, tágulásnak illetve összehúzódásnak van kitéve. A rugós bilincsebben az ingadozó hőmérséklet tartományban is biztosítani tudja a tömlő rögzítését, ezáltal megakadályozza a szivárgást.



Névleges Ø		Cikkszám W1	Mérettartomány Ø di	b	a ± 0,05	s	Kiszerezési egység (MOQ)	Csomagolás
mm	inches							
6	15/64	02014025	5,5 ±0,1	7	3	0,5	500	8000
7	9/32	02014033	6,4 ±0,1	7	3	0,5	500	8000
8	5/16	02014041	7,4 ±0,15	8	3	0,6	500	8000
9	23/64	02014050	8,4 ±0,15	8	3,5	0,6	500	4000
10	25/64	02014068	9,3 ±0,2	8	3,5	0,7	500	4000
11	7/16	02014076	10,3 ±0,2	8	4	0,7	500	4000
12	15/32	02014084	11,1 ±0,2	8	4	0,7	500	4000
14	35/64	02014092	12,9 ±0,2	8	4	0,8	500	4000
15	19/32	02014105	13,5 ±0,2	8	4,5	0,8	500	4000
17	43/64	02014113	15,6 ±0,2	8	4,5	0,8	500	4000
20	25/32	02014121	18,4 ±0,4	8	5,2	0,8	500	4000

W1 Szalag: Rugóacél **Bevonat:** Ezüst-fehér, Cr3, horganyzott



Polár diagram

● Sávok	S1	S2	S3	S4	S5	S6	S7	S8
— Erő kg	4,2	4,7	2,5	3,8	2,4	3,9	2,6	1,5

Nyomaték / Hatékonyság [Nm / daN]

Distributes original MIKALOR products



2360 Gyál
Bartók B. u. 111.
06/1-455-2077
tomlo@powerbelt.hu
www.powerbelt.hu

Hajtástechnikai és Kereskedelmi Kft.

MIKALOR

