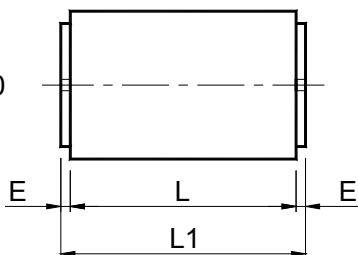
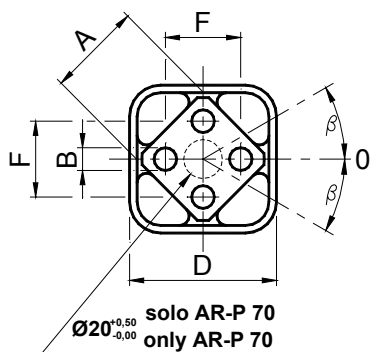


Componenti Elastici **VIB** Tipo: **AR-P** / Rubber Suspension Units **VIB** Type: **AR-P**



Tipo Type	Cod. N°	A	B	D	E	F	L	L1 ^{+0,0 -0,3}	Carico di torsione Q in Nm con $\neq\beta$ Torque Q in Nm at $\neq\beta$						Peso Weight in kg
									5°	10°	15°	20°	25°	30°	
AR-P 20 x 25	RE020065	15	5 ^{+0,50 +0,00}	27 ^{+0,20 -0,10}	2,5	10 \pm 0,2	25	30	0,7	1,6	2,5	3,8	5,4	7,8	0,07
AR-P 20 x 40	RE020066	15	5 ^{+0,50 +0,00}	27 ^{+0,20 -0,10}	2,5	10 \pm 0,2	40	45	1,1	2,5	4,0	6,1	8,7	12,5	0,11
AR-P 20 x 60	RE020067	15	5 ^{+0,50 +0,00}	27 ^{+0,20 -0,10}	2,5	10 \pm 0,2	60	65	1,6	3,8	6,0	9,2	13,0	18,8	0,17
AR-P 30 x 30	RE020070	18	6 ^{+0,50 +0,00}	32 ^{+0,10 -0,20}	2,5	12 \pm 0,3	30	35	1,8	4,2	7,0	10,5	14,3	19,5	0,11
AR-P 30 x 50	RE020071	18	6 ^{+0,50 +0,00}	32 ^{+0,10 -0,20}	2,5	12 \pm 0,3	50	55	3,0	7,0	11,7	17,5	23,8	32,5	0,18
AR-P 30 x 80	RE020072	18	6 ^{+0,50 +0,00}	32 ^{+0,10 -0,20}	2,5	12 \pm 0,3	80	85	4,8	11,2	18,9	28,0	38,2	52,0	0,28
AR-P 40 x 40	RE020075	27	8 ^{+0,50 +0,00}	45 ^{+0,20 -0,10}	2,5	20 \pm 0,4	40	45	4,7	10,2	16,5	25,6	37,6	54,2	0,28
AR-P 40 x 60	RE020076	27	8 ^{+0,50 +0,00}	45 ^{+0,20 -0,10}	2,5	20 \pm 0,4	60	65	6,8	15,3	24,8	38,4	56,4	81,3	0,39
AR-P 40 x 100	RE020077	27	8 ^{+0,50 +0,00}	45 ^{+0,20 -0,10}	2,5	20 \pm 0,4	100	105	11,8	25,5	41,2	64,0	94,0	135,5	0,65
AR-P 50 x 60	RE020080	38	10 ^{+0,50 +0,00}	60 ^{+0,15 -0,30}	5	25 \pm 0,4	60	70	12,4	29,0	48,2	74,0	107,5	153,5	0,65
AR-P 50 x 80	RE020081	38	10 ^{+0,50 +0,00}	60 ^{+0,15 -0,30}	5	25 \pm 0,4	80	90	16,5	38,7	64,3	98,7	143,4	204,7	0,84
AR-P 50 x 120	RE020082	38	10 ^{+0,50 +0,00}	60 ^{+0,15 -0,30}	5	25 \pm 0,4	120	130	24,7	58,0	96,4	148,0	215,0	307,0	2,10
AR-P 60 x 80	RE020085	45	12 ^{+0,50 +0,00}	72 ^{+0,15 -0,30}	5	35 \pm 0,5	80	90	26,4	60,0	98,6	152,4	210,5	302,0	1,12
AR-P 60 x 100	RE020086	45	12 ^{+0,50 +0,00}	72 ^{+0,15 -0,30}	5	35 \pm 0,5	100	110	33,0	75,0	123,2	190,5	263,1	377,5	1,25
AR-P 60 x 150	RE020087	45	12 ^{+0,50 +0,00}	72 ^{+0,15 -0,30}	5	35 \pm 0,5	150	160	49,5	112,5	184,8	285,8	394,6	566,3	1,95
AR-P 60/75 x 80	RE020095	45	12 ^{+0,50 +0,00}	75 ^{+0,30 -0,20}	5	35 \pm 0,5	80	90	26,4	60,0	98,6	152,4	210,5	302,0	1,36
AR-P 60/75 x 100	RE020096	45	12 ^{+0,50 +0,00}	75 ^{+0,30 -0,20}	5	35 \pm 0,5	100	110	33,0	75,0	123,2	190,5	263,1	377,5	1,55
AR-P 60/75 x 150	RE020097	45	12 ^{+0,50 +0,00}	75 ^{+0,30 -0,20}	5	35 \pm 0,5	150	160	49,5	112,5	184,8	285,8	394,6	566,3	2,41
AR-P 70 x 120	RE020090	50	M12x40	78 ^{+0,15 -0,30}	5	40 \pm 0,5	120	130	50,0	121,0	225,0	356,0	513,0	741,0	1,97
AR-P 70 x 200	RE020091	50	M12x40	78 ^{+0,15 -0,30}	5	40 \pm 0,5	200	210	100,0	237,0	428,0	670,0	963,0	1378,0	3,35
AR-P 70 x 300	RE020092	50	M12x40	78 ^{+0,15 -0,30}	5	40 \pm 0,5	300	310	147,0	350,0	630,0	990,0	1431,0	2052,0	4,58

●: Nuovo prodotto / New product

MATERIALI

Il corpo esterno è in acciaio mentre il quadro interno è un profilato di alluminio.

TRATTAMENTI

Il corpo esterno è verniciato a forno mentre il quadro interno è sabbiato.

FISSAGGIO

Il fissaggio sul perno centrale avviene mediante viti ottenendo così un montaggio sicuro e privo di giochi. Possono essere utilizzate anche le staffe del tipo **SB** e **SR** come da esempio a lato. Questo prodotto è particolarmente adatto per movimenti alternati e oscillanti.

MATERIAL

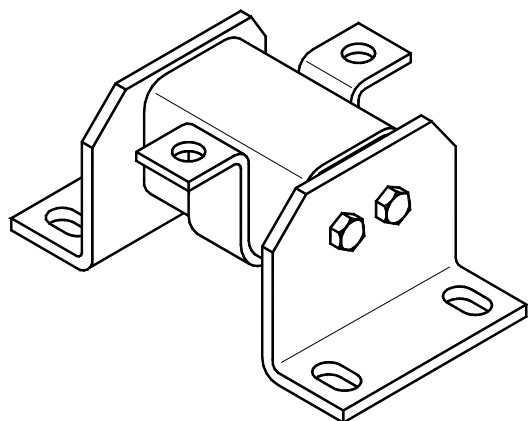
The external body is made of steel while the inner square is made of light alloy profile.

TREATMENTS

The external body is oven-painted while the inner square is sandblasted.

FITTING

The central pin is fixed with screws for more stable and safe assembly. SB and SR-type clamps can also be used (see side example). This product is ideal for alternating and oscillating movements.



Tipo **AR-P** con staffe **SR** e **SB**
Type **AR-P** with **SR** and **SB** clamp