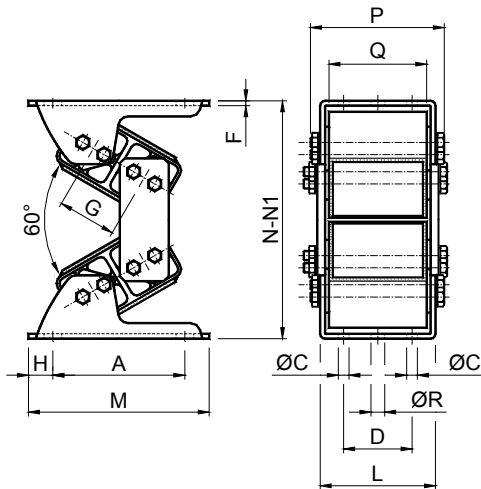


Elementi Oscillanti VIB Tipo: AN-D / Oscillating mounting VIB Type: AN-D



Tipo Type	Cod. N°	Q	A	C	D	G	F	H	L	M	N	N1	P	Q	R	Peso Weight in kg
AN-D 30	RE020880	485- 1164	90	9	30	31	3	12,5	61	115	137	117	74	50	9	1,30
AN-D 40	RE020882	970- 2425	120	9	50	44	4	15	93	150	184	157	116	80	11	2,90
AN-D 50	RE020884	1940- 3880	150	11	70	60	5	17,5	118	185	244	209	147	100	13,5	7,50
AN-D 60	RE020886	2910- 5820	170	13,5	80	73	6	25	132	220	298	252	168	110	18	11,50
AN-D 70/1.2	RE020888	3880- 8730	185	13,5	90	78	6	25	142	235	329	278	166	120	18	22,00
AN-D 70/1.6	RE020890	7760- 11640	185	13,5	90	78	8	25	186	235	329	278	214	160	18	25,50
AN-D 70/2.0	RE020892	10670- 15520	185	13,5	90	78	8	25	226	235	329	278	260	200	18	29,00

Q: Carico in N per sospensione / Max loading in N per suspension

N: A vuoto / loadless / N1: A carico max / max loaded

MATERIALI

Dalla grandezza 30 alla grandezza 60 le staffe e le piastre di connessione sono in acciaio mentre i corpi doppi e i quadri interni sono dei profilati d'alluminio. Nella grandezza 70 i corpi doppi le staffe e le piastre di connessione sono in acciaio mentre i quadri interni sono dei profilati d'alluminio.

TRATTAMENTI

I corpi doppi, le staffe e le piastre di connessione sono verniciate a forno.

IMPIEGO

Il componente oscillante AN-D è principalmente utilizzato per la realizzazione di sospensioni nei trasportatori e vagli vibranti ad azionamento con motovibratori o eccentrico "montati a bordo".

Le sospensioni elastiche AN-D hanno degli elementi di connessione più corti rispetto alle corrispondenti grandezze dei DE e quindi consentono una capacità di carico più elevata a parità di grandezza.

MATERIALS

From size 30 to 60 clamps and connection links are in steel while double inner body are made out of light alloy profile. From size 70 double body, clamps and connection links are made of steel while inner square are made out of light alloy profile.

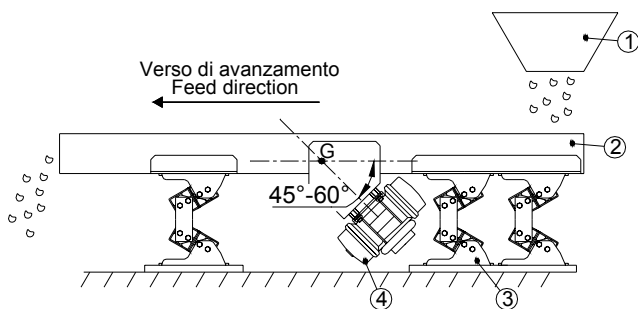
TREATMENTS

Double body, clamps and connection links are oven painted.

DUTY

The elastic component AN-D is generally used to realize suspensions for conveyors and screen actuated by motor vibrators or "on board" eccentric.

The elastic mountings AN-D have the connecting arms shorter than the same size of type DE and so they have an higher loading capacity than an equal size of type DE.



Legenda / Key:

- 1: Tramoggia di carico / Load hopper
- 2: Grondaia di scorrimento / Sliding Chute
- 3: Componente oscillante VIB tipo AN-D
Oscillating component VIB Type AN-D
- 4: Motovibratori / Motor vibrators