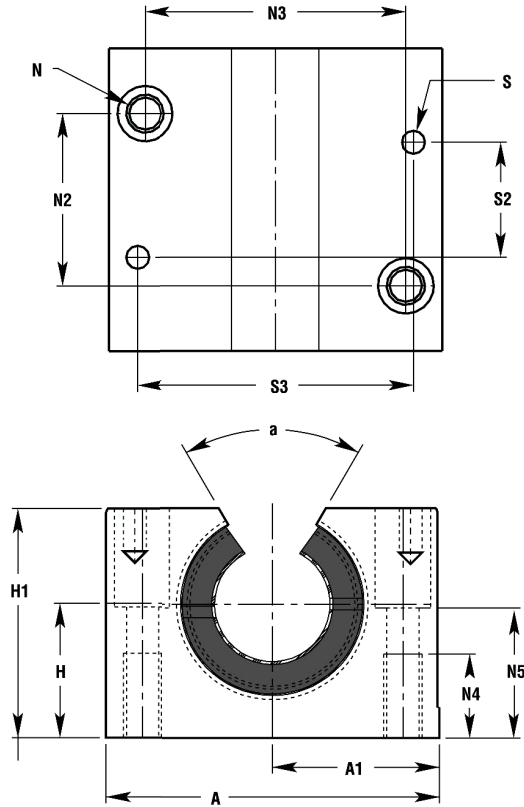
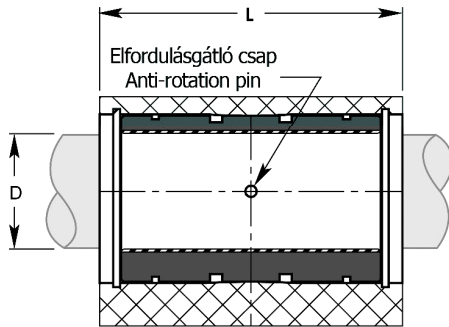


PMN / PMNC TÍPUS

PMN / PMNC TYPE



Cikkszám Code	Típus Type	D	H	H1	A	A1	L	N	N2	N3	N4	N5	S	S2	S3	a	Terhelés Load (N)	Tömeg Weight (kg)
PMN - precíziós sorozat / precision series																		
84.044.005	PMN 12	12	18	28	43	21,5	39	M5x0,8	23,15	32,15	11	16,5	4	32	34	66	7907	0,096
84.044.007	PMN 16	16	22	35	53	26,5	43	M6x1	26,15	40,15	13	21	4	35	42	68	11870	0,162
84.044.009	PMN 20	20	25	42	60	30	54	M8x1,25	32,15	45,15	18	24	5	45	50	60	18541	0,267
84.044.011	PMN 25	25	30	51	78	39	67	M10x1,5	40,15	60,15	20	29	6	20	64		29881	0,536
84.044.013	PMN 30	30	35	60	87	43,5	79		45,15	68,15	22	34		30	72		42026	0,831
84.044.015	PMN 40	40	45	77	108	54	91	M12x1,75	58,15	86,15	26	44	8	35	90		65923	1,499
84.044.016	PMN 50	50	50	88	132	66	113	M16x2	50,2	108,2	34	49	10	42	108	103005	2,539	
PMNC - kompenzált sorozat / compensated series																		
84.054.005	PMN 12C	12	18	28	43	21,5	39	M5x0,8	23,15	32,15	11	16,5	4	32	34	66	7907	0,096
84.054.007	PMN 16C	16	22	35	53	26,5	43	M6x1	26,15	40,15	13	21	4	35	42	68	11870	0,162
84.054.009	PMN 20C	20	25	42	60	30	54	M8x1,25	32,15	45,15	18	24	5	45	50	60	18541	0,267
84.054.011	PMN 25C	25	30	51	78	39	67	M10x1,5	40,15	60,15	20	29	6	20	64		29881	0,536
84.054.013	PMN 30C	30	35	60	87	43,5	79		45,15	68,15	22	34		30	72		42026	0,831
84.054.015	PMN 40C	40	45	77	108	54	91	M12x1,75	58,15	86,15	26	44	8	35	90		65923	1,499
84.054.016	PMN 50C	50	50	88	132	66	113	M16x2	50,2	108,2	34	49	10	42	108	103005	2,539	