



STORZ TÖMLŐCSATLAKOZÓ

Típus:

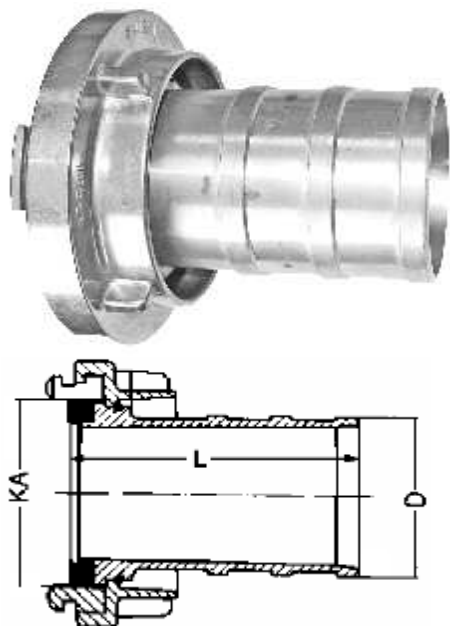
Storz szívó és nyomócsatlakozó tömlővéggel

Szabvány:

DIN 14 301
DIN 14 321
DIN 14 322
DIN 14 323

Anyag:

Alumínium (standard)
Rozsdamentes acél
Réz



Tömlő belső átmérő	Storz méret	Körömtávolság	Hosszúság	Cikkszám
D (mm)		KA (mm)	L (mm)	
19	25-D	31	55	TCS_STTV_19_31
25	25-D	31	53	TCS_STTV_25_31
25	32	44	70	TCS_STTV_25_44
25	38	51	90	TCS_STTV_25_51
25	52-C	66	90	TCS_STTV_25_66
32	38	51	90	TCS_STTV_32_51
32	52-C	66	90	TCS_STTV_32_66
38	38	51	90	TCS_STTV_38_51
38	52-C	66	90	TCS_STTV_38_66
45	52-C	66	90	TCS_STTV_45_66
52	52-C	66	90	TCS_STTV_52_66
52	65	81	95	TCS_STTV_52_81
63	65	81	95	TCS_STTV_63_81
65	75-B	89	125	TCS_STTV_65_89
70	75-B	89	125	TCS_STTV_70_89
75	65	81	95	TCS_STTV_75_81
75	75-B	89	125	TCS_STTV_75_89
90	90	105	160	TCS_STTV_90_105
100	100	115	150	TCS_STTV_100_115
100	110-A	133	170	TCS_STTV_100_133
110	110-A	133	170	TCS_STTV_110_133
125	125	148	200	TCS_STTV_125_148
150	150	160	180	TCS_STTV_150_160
205	205	220	375	TCS_STTV_205_220

További méretek rendelhetők, az alábbi kivitelben is:



Storz szívó-nyomó csatlakozó peremes és bordás tömlővéggel