



Típus:

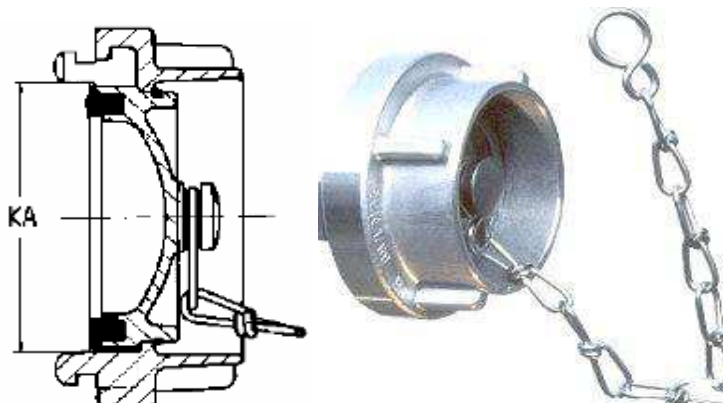
Storz vakkupak tömlőcsatlakozó

Szabvány:

- DIN 14 306
- DIN 14 307
- DIN 14 308
- DIN 14 309

Anyag:

- Alumínium (standard)
- Rozsdamentes acél
- Réz



Körömtávolság	Storz méret	Cikkszám
KA (mm)		
31	25-D	TCS_STKUP_31
44	32	TCS_STKUP_44
51	38	TCS_STKUP_51
59	45	TCS_STKUP_59
66	52-C	TCS_STKUP_66
81	65	TCS_STKUP_81
89	75-B	TCS_STKUP_89
105	90	TCS_STKUP_105
115	100	TCS_STKUP_115
133	110-A	TCS_STKUP_133
148	125	TCS_STKUP_148
160	150	TCS_STKUP_160
220	205	TCS_STKUP_220