

STORZ TÖMLŐCSATLAKOZÓ



Típus:

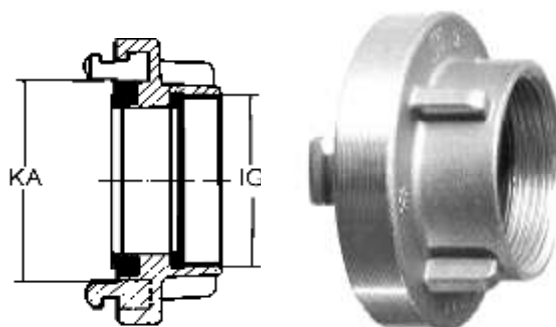
Storz belső menetes tömlőcsatlakozó

Szabvány:

- DIN 14 301
- DIN 14 321
- DIN 14 322
- DIN 14 323

Anyag:

- Alumínium (standard)
- Rozsdamentes acél
- Réz



Menet	Storz méret	Körömtávolság	Cikkszám
IG		KA (mm)	
1/2"	25-D	31	TCS_STBM_31_50
3/4"	25-D	31	TCS_STBM_31_75
1"	25-D	31	TCS_STBM_31_100
1"	32	44	TCS_STBM_44_100
1"	52-C	66	TCS_STBM_66_100
1.1/4"	25-D	31	TCS_STBM_31_125
1.1/4"	32	44	TCS_STBM_44_125
1.1/4"	38	51	TCS_STBM_51_125
1.1/4"	52-C	66	TCS_STBM_66_125
1.1/2"	38	51	TCS_STBM_51_150
1.1/2"	52-C	66	TCS_STBM_66_150
1.1/2"	65	81	TCS_STBM_81_150
2"	38	51	TCS_STBM_51_200
2"	52-C	66	TCS_STBM_66_200
2"	65	81	TCS_STBM_81_200
2"	75-B	89	TCS_STBM_89_200
2.1/2"	52-C	66	TCS_STBM_66_250
2.1/2"	65	81	TCS_STBM_81_250
2.1/2"	75-B	89	TCS_STBM_89_250
3"	65	81	TCS_STBM_81_300
3"	75-B	89	TCS_STBM_89_300
3"	90	105	TCS_STBM_105_300
4"	100	115	TCS_STBM_115_400
4"	110-A	133	TCS_STBM_133_400
5"	110-A	133	TCS_STBM_133_500
5"	125	148	TCS_STBM_148_500
6"	150	160	TCS_STBM_160_600
8"	205	220	TCS_STBM_220_800