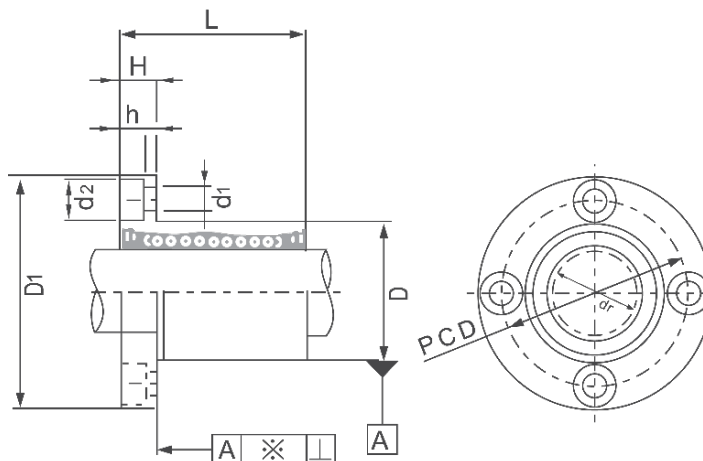




LMSF TÍPUS
 LMSF TYPE



Cikkszám Code	Típus Type	Golyó sorok Ball circuit	dr		D		L (±0,3)	D1	PCD	H	d1xd2xh	Excent- rikusság Eccentricity (max.)	Radiális eltérés Radial clearance (max.)	Terhelés Load		Tömeg Weight
			(mm)	(µm)	(mm)	(µm)								C	C0	
84.100.023	LMSF 8UU	4	8		15	0 -11	24	32	24	5	3,5x6x3,1	12	-3	280	400	37
84.100.024	LMSF 10UU	4	10	0 -9	19		29	40	29	6	4,5x7,5x4,1		-4	380	560	72
84.100.025	LMSF 12UU	4	12		21	0 -13	30	42	32	6	4,5x7,5x4,1		520	800	76	
84.100.027	LMSF 16UU	5	16		28		37	48	38	6	4,5x7,5x4,1	15	-6	790	120	120
84.100.028	LMSF 20UU	5	20		32		42	54	43	8	5,5x9x5,1		900	1400	180	
84.100.029	LMSF 25UU	6	25	0 -10	40	0 -16	59	62	51	8	5,5x9x5,1		1000	1600	340	
84.100.030	LMSF 30UU	6	30		45		64	74	60	10	6,6x11x6,1	20	-8	1600	2800	470
84.100.031	LMSF 35UU	6	35	0	52	0	70	82	67	10	6,6x11x6,1		1700	3200	650	
84.100.032	LMSF 40UU	6	40	-12	60	-19	80	96	78	13	9x14x8,1		-10	2200	4100	1060

A ház és a golyó anyaga: rozsdamentes acél
 House and balls material: stainless steel