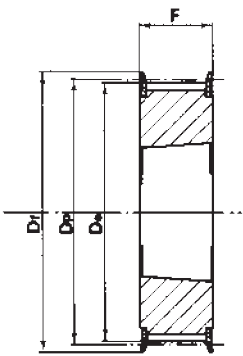


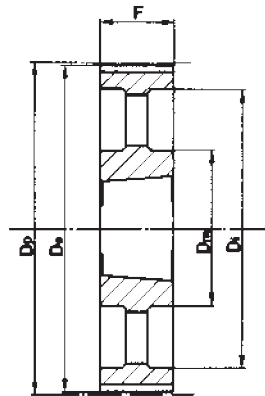


## **PULEGGE DENTATE HTD® PER BUSSOLA CONICA**

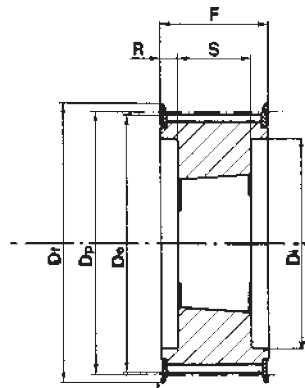
HTD® Timing belt pulleys for taper bushes  
HTD® Zahnriemenscheiben für Spannbuchsen  
Poulies dentées HTD® à moyeu amovible  
Poleas dentadas HTD® para casquillos cónicos



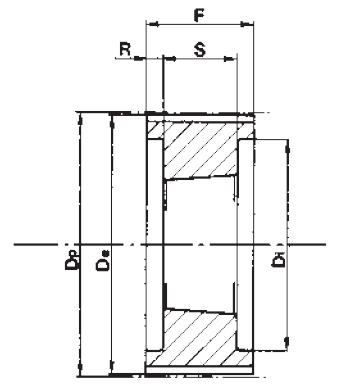
**Tipo / Type**  
3F



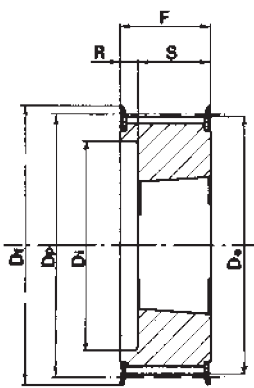
**Tipo / Type**  
3A



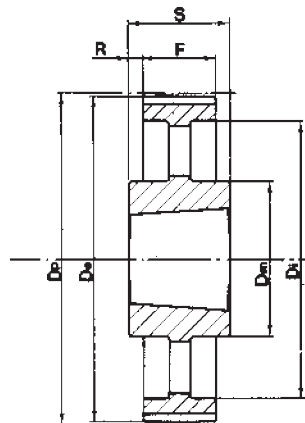
**Tipo / Type**  
4F



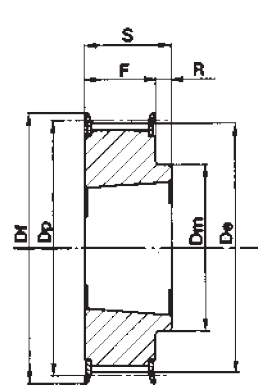
**Tipo / Type**  
4



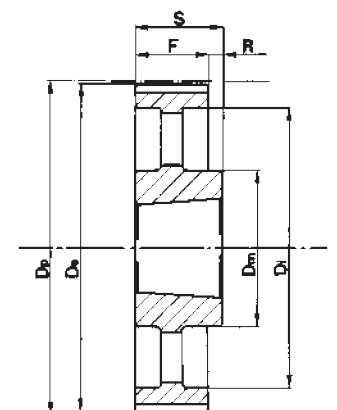
**Tipo / Type**  
5F



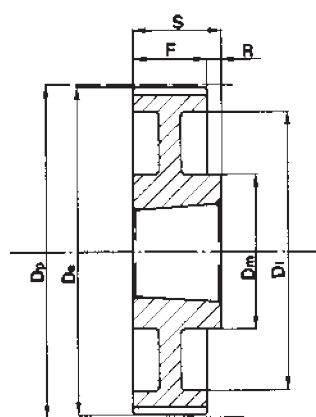
**Tipo / Type**  
7A



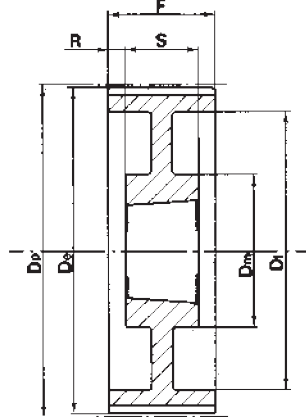
**Tipo / Type**  
8F



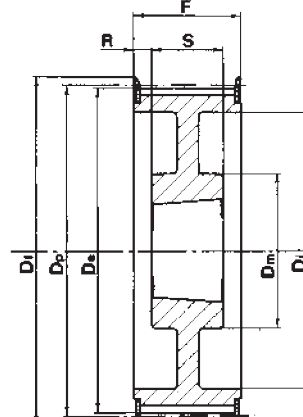
**Tipo / Type**  
8A



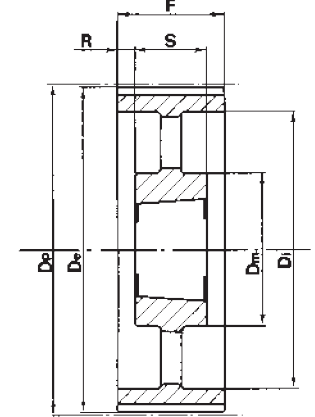
**Tipo / Type**  
8W



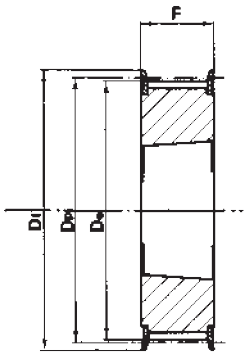
**Tipo / Type**  
9W



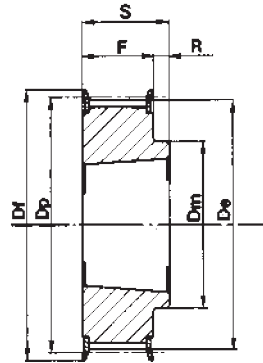
**Tipo / Type**  
9WF



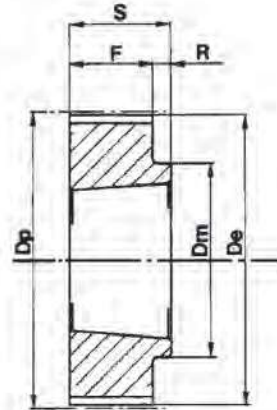
**Tipo / Type**  
9A



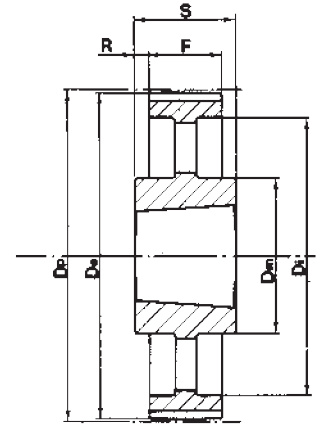
**Tipo / Type**  
**3F**



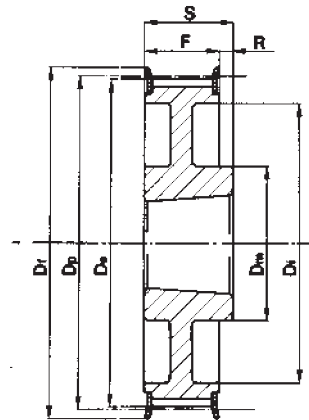
**Tipo / Type**  
**8F**



**Tipo / Type**  
**8**



**Tipo / Type**  
**7A**



**Tipo / Type**  
**8WF**

## HTD® 5M-15

Caratteristiche Features Merkmale Características Características	Codice Code symbol Bezeichnung Code symbole Numero de fabrica	Nostro codice Our code Unser Code Notre code Nuestro codigo	Tipo Type Typ Type Tipo	Codice flangia Flange code Bordscheiben Typ Code flasque Código brida	Bussola Bush Buchse Moyeu Casquillo	Foro max. Max. Bore Max. Bohrung Alesage max. Agujero max.	Dp	De	Df	Dm	Di	F	S	R	Peso Weight / Gewicht Poids / Peso Kg	
Acciaio / Steel / Stahl Acier / Acero	con flangia / with flanges mit Flanges / avec flasques / con tapetas	<b>34 5M 15</b>	<b>0515034</b>	3F	FL020	1008	25	54,11	52,97	57,0	-	-	22	22	-	0,19
	<b>36 5M 15</b>	<b>0515036</b>	3F	FL021	1108	25	57,30	56,15	60,0	-	-	22	22	-	0,20	
	<b>38 5M 15</b>	<b>0515038</b>	3F	FL024	1108	25	60,48	59,34	66,5	-	-	22	22	-	0,26	
	<b>40 5M 15</b>	<b>0515040</b>	3F	FL025	1108	25	63,66	62,52	71,0	-	-	22	22	-	0,31	
	<b>44 5M 15</b>	<b>0515044</b>	3F	FL027	1108	25	70,03	68,89	75,0	-	-	22	22	-	0,41	
	<b>48 5M 15</b>	<b>0515048</b>	8F	FL029	1210	32	76,39	75,25	83,0	59	-	22	25	3	0,45	
	<b>56 5M 15</b>	<b>0515056</b>	8F	FL033	1210	32	89,13	87,98	93,0	70	-	22	25	3	0,75	
<b>64 5M 15</b>	<b>0515064</b>	8F	FL038	1210	32	101,86	100,72	106,0	80	-	22	25	3	1,20		
senza flangia / without flanges ohne Flanschen / sans flasques sin tapetas	<b>72 5M 15</b>	<b>0515072</b>	8	-	1610	42	114,59	113,45	-	92	-	22	25	3	1,35	
	<b>80 5M 15</b>	<b>0515080</b>	8	-	1610	42	127,32	126,18	-	92	-	22	25	3	1,73	
	<b>90 5M 15</b>	<b>0515090</b>	8	-	1610	42	143,24	142,10	-	92	-	22	25	3	2,29	
	<b>112 5M 15</b>	<b>0515112</b>	8	-	2012	50	178,25	177,11	-	110	-	20	32	12	3,71	
	<b>136 5M 15</b>	<b>0515136</b>	7A	-	2012	50	216,45	215,31	-	110	199	20	32	6	3,08	

### HTD® 8M-20

Caratteristiche Features Merkmale Características	Codice Code symbol Bezeichnung Code symbole Numero de fabrica	Nostro codice Our code Unser Code Notre code Nuestro codiglo	Tipo Type Typ Type Tipo	Codice flangia Flange code Bordscheiben Typ Code flasque Código brida	Bussola Bush Buchse Moyeu Casquillo	Foro max. Max. Bore Max. Bohrung Alesage max. Agujero max.	Dp	De	Df	Dm	Di	F	S	R	Peso Weight / Gewicht Poids / Peso Kg
Acciaio / Steel / Stahl Acier / Acero  con flangia / with flanges mit Flanges / avec flasques / con tapetas	<b>22-8M-20</b>	<b>0820022</b>	5F	FL053	1008	25	56,02	54,65	60,0	-	37	28	22	6	0,25
	<b>24 8M 20</b>	<b>0820024</b>	5F	FL069	1108	25	61,12	59,75	66,0	-	44	28	22	6	0,30
	<b>26 8M 20</b>	<b>0820026</b>	5F	FL061	1108	25	66,21	64,84	70,0	-	45	28	22	6	0,36
	<b>28 8M 20</b>	<b>0820028</b>	5F	FL079	1108	25	71,30	69,93	75,0	-	50	28	22	6	0,44
	<b>30 8M 20</b>	<b>0820030</b>	5F	FL073	1108	25	76,39	75,02	83,0	-	58	28	22	6	0,53
	<b>32 8M 20</b>	<b>0820032</b>	5F	FL076	1610	42	81,49	80,16	87,0	-	63	28	25	3	0,42
	<b>34 8M 20</b>	<b>0820034</b>	5F	FL066	1610	42	86,58	85,22	91,0	-	64	28	25	3	0,55
	<b>36 8M 20</b>	<b>0820036</b>	5F	FL068	1610	42	91,67	90,30	97,0	-	68	28	25	3	0,68
	<b>38 8M 20</b>	<b>0820038</b>	5F	FL070	1610	42	96,77	95,39	102,0	-	72	28	25	3	0,80
	<b>40 8M 20</b>	<b>0820040</b>	5F	FL077	1610	42	101,86	100,49	106,0	-	76	28	25	3	1,00
	<b>44 8M 20</b>	<b>0820044</b>	8F	FL075	2012	50	112,05	110,67	120,0	93	-	28	32	4	1,20
	<b>48 8M 20</b>	<b>0820048</b>	8F	FL078	2012	50	122,23	120,86	128,0	96	-	28	32	4	1,60
	<b>56 8M 20</b>	<b>0820056</b>	8F	FL085	2012	50	142,60	141,23	150,0	110	-	28	32	4	2,40
	<b>64 8M 20</b>	<b>0820064</b>	8F	FL090	2012	50	162,97	161,60	168,0	110	137	28	32	4	2,70
<b>72 8M 20</b>	<b>0820072</b>	8F	FL097	2012	50	183,35	181,97	192,0	110	158	28	32	4	3,30	
Ghisa / Cast iron Grauguss / Fonte Hierro fundido  senza flangia / without flanges ohne Flanschen / sans flasques sin tapetas	<b>80 8M 20</b>	<b>0820080</b>	8W	-	2012	50	203,72	202,35	-	110	180	28	32	4	3,50
	<b>90 8M 20</b>	<b>0820090</b>	8A	-	2012	50	229,18	227,81	-	110	204	28	32	4	3,65
	<b>144 8M 20</b>	<b>0820144</b>	8A	-	2517	60	366,69	365,32	-	125	336	28	45	17	4,80

### HTD® 8M-30

Caratteristiche Features Merkmale Características	Codice Code symbol Bezeichnung Code symbole Numero de fabrica	Nostro codice Our code Unser Code Notre code Nuestro codiglo	Tipo Type Typ Type Tipo	Codice flangia Flange code Bordscheiben Typ Code flasque Código brida	Bussola Bush Buchse Moyeu Casquillo	Foro max. Max. Bore Max. Bohrung Alesage max. Agujero max.	Dp	De	Df	Dm	Di	F	S	R	Peso Weight / Gewicht Poids / Peso Kg
Acciaio / Steel / Stahl Acier / Acero  con flangia / with flanges mit Flanges / avec flasques / con tapetas	<b>22 8M 30</b>	<b>0830022</b>	5F	FL053	1008	25	56,02	54,65	60,0	-	37	38	22	16	0,31
	<b>24 8M 30</b>	<b>0830024</b>	5F	FL069	1108	25	61,12	59,75	66,0	-	44	38	22	16	0,38
	<b>26 8M 30</b>	<b>0830026</b>	5F	FL061	1108	25	66,21	64,84	70,0	-	44	38	22	16	0,45
	<b>28 8M 30</b>	<b>0830028</b>	5F	FL079	1210	32	71,30	69,93	75,0	-	50	38	25	13	0,50
	<b>30 8M 30</b>	<b>0830030</b>	3F	FL073	1615	42	76,39	75,02	83,0	-	-	38	38	-	0,55
	<b>32 8M 30</b>	<b>0830032</b>	3F	FL076	1615	42	81,49	80,16	87,0	-	-	38	38	-	0,59
	<b>34 8M 30</b>	<b>0830034</b>	3F	FL066	1615	42	86,58	85,22	91,0	-	-	38	38	-	0,77
	<b>36 8M 30</b>	<b>0830036</b>	3F	FL068	1615	42	91,67	90,30	97,0	-	-	38	38	-	0,96
	<b>38 8M 30</b>	<b>0830038</b>	3F	FL070	1615	42	96,77	95,39	102,0	-	-	38	38	-	1,15
	<b>40 8M 30</b>	<b>0830040</b>	3F	FL077	1615	42	101,86	100,49	106,0	-	-	38	38	-	1,34
	<b>44 8M 30</b>	<b>0830044</b>	4F	FL075	2012	50	112,05	110,67	120,0	-	86	38	32	3	1,33
	<b>48 8M 30</b>	<b>0830048</b>	4F	FL078	2012	50	122,23	120,86	128,0	-	90	38	32	3	1,78
	<b>56 8M 30</b>	<b>0830056</b>	4F	FL085	2012	50	142,60	141,23	150,0	-	110	38	32	3	3,76
	<b>64 8M 30</b>	<b>0830064</b>	8F	FL090	2517	60	162,97	161,60	168,0	125	-	38	45	7	4,20
<b>72 8M 30</b>	<b>0830072</b>	8F	FL097	2517	60	183,35	181,97	192,0	125	158	38	45	7	4,30	
Ghisa / Cast iron Grauguss / Fonte Hierro fundido  senza flangia / without flanges ohne Flanschen / sans flasques sin tapetas	<b>80 8M 30</b>	<b>0830080</b>	8W	-	2517	60	203,72	202,35	-	125	180	38	45	7	4,60
	<b>90 8M 30</b>	<b>0830090</b>	8A	-	2517	60	229,18	227,81	-	125	204	38	45	7	5,00
	<b>112 8M 30</b>	<b>0830112</b>	8A	-	2517	60	285,21	283,83	-	125	254	38	45	7	6,20
	<b>144 8M 30</b>	<b>0830144</b>	8A	-	2517	60	366,69	365,32	-	125	336	38	45	7	9,00

**Pulegge dentate HTD® per bussola conica / HTD® Timing belt pulleys for taper bushes**  
**HTD® Zahnriemenscheiben für Spannbüchsen / Poulies dentées HTD® à moyeu amovible**  
**Poleas dentadas HTD® para casquillos cónicos**



**HTD® 8M-50**

Caratteristiche Features Merkmale Características	Codice Code symbol Bezeichnung Code symbole Numero de fabrica	Nostro codice Our code Unser Code Notre code Nuestro codigo	Tipo Type Typ Type Tipo	Codice flangia Flange code Bordscheiben Typ Code flasque Código brida	Bussola Bush Buchse Moyeu Casquillo	Foro max. Max. Bore Max. Bohrung Alesage max. Agujero max.	Dp	De	Df	Dm	Di	F	S	R	Peso Weight / Gewicht Poids / Peso Kg
Acciaio / Steel / Stahl Acier / Acero	<b>28 8M 50</b>	<b>0850028</b>	4F	FL079	1210	32	71,30	69,93	75,0	-	50	60	25	17,5	0,60
	<b>30 8M 50</b>	<b>0850030</b>	5F	FL073	1615	42	76,39	75,02	83,0	-	58	60	38	22,0	0,65
	<b>32 8M 50</b>	<b>0850032</b>	5F	FL076	1615	42	81,49	80,16	87,0	-	62	60	38	22,0	0,82
	<b>34 8M 50</b>	<b>0850034</b>	5F	FL066	1615	42	86,58	85,22	91,0	-	65	60	38	22,0	1,06
	<b>36 8M 50</b>	<b>0850036</b>	5F	FL068	1615	42	91,67	90,30	97,0	-	68	60	38	22,0	1,30
	<b>38 8M 50</b>	<b>0850038</b>	5F	FL070	1615	42	96,77	95,39	102,0	-	72	60	38	22,0	1,60
	<b>40 8M 50</b>	<b>0850040</b>	4F	FL077	2012	50	101,86	100,49	106,0	-	82	60	32	14,0	1,71
	<b>44 8M 50</b>	<b>0850044</b>	4F	FL075	2012	50	112,05	110,67	120,0	-	91	60	32	14,0	1,78
	<b>48 8M 50</b>	<b>0850048</b>	4F	FL078	2012	50	122,23	120,86	128,0	-	95	60	32	14,0	2,30
	<b>56 8M 50</b>	<b>0850056</b>	4F	FL085	2517	60	142,60	141,23	150,0	-	116	60	45	7,5	3,40
	<b>64 8M 50</b>	<b>0850064</b>	4F	FL090	2517	60	162,97	161,60	168,0	-	137	60	45	7,5	5,00
<b>72 8M 50</b>	<b>0850072</b>	9WF	FL097	2517	60	183,35	181,97	192,0	125	158	60	45	7,5	6,70	
Ghisa / Cast iron Grauguss / Fonte Hierro fundido	<b>80 8M 50</b>	<b>0850080</b>	4	-	3020	75	203,72	202,35	-	-	180	60	51	4,5	8,80
	<b>90 8M 50</b>	<b>0850090</b>	9W	-	3020	75	229,18	227,81	-	170	204	60	51	4,5	10,00
	<b>112 8M 50</b>	<b>0850112</b>	9W	-	3020	75	285,21	283,83	-	170	260	60	51	4,5	12,00
	<b>144 8M 50</b>	<b>0850144</b>	9A	-	3020	75	366,69	365,32	-	170	341	60	51	4,5	15,20
	<b>168 8M 50</b>	<b>0850168</b>	7A	-	3525	90	427,81	426,44	-	198	395	60	65	2,5	17,50
	<b>192 8M 50</b>	<b>0850192</b>	7A	-	3525	90	488,92	487,55	-	198	455	60	65	2,5	24,00

**HTD® 8M-85**

Caratteristiche Features Merkmale Características	Codice Code symbol Bezeichnung Code symbole Numero de fabrica	Nostro codice Our code Unser Code Notre code Nuestro codigo	Tipo Type Typ Type Tipo	Codice flangia Flange code Bordscheiben Typ Code flasque Código brida	Bussola Bush Buchse Moyeu Casquillo	Foro max. Max. Bore Max. Bohrung Alesage max. Agujero max.	Dp	De	Df	Dm	Di	F	S	R	Peso Weight / Gewicht Poids / Peso Kg
Acciaio / Steel / Stahl Acier / Acero	<b>34 8M 85</b>	<b>0885034</b>	4F	FL066	1615	42	86,58	85,22	91,0	-	65	95	38	28,5	1,43
	<b>36 8M 85</b>	<b>0885036</b>	4F	FL068	1615	42	91,67	90,30	97,0	-	68	95	38	28,5	1,87
	<b>38 8M 85</b>	<b>0885038</b>	4F	FL070	1615	42	96,77	95,39	102,0	-	72	95	38	28,5	2,20
	<b>40 8M 85</b>	<b>0885040</b>	4F	FL077	2012	50	101,86	100,49	106,0	-	82	95	32	31,5	1,80
	<b>44 8M 85</b>	<b>0885044</b>	4F	FL075	2012	50	112,05	110,67	120,0	-	91	95	32	31,5	2,30
	<b>48 8M 85</b>	<b>0885048</b>	4F	FL078	2517	60	122,23	120,86	128,0	-	100	95	45	25,0	2,66
	<b>56 8M 85</b>	<b>0885056</b>	4F	FL085	2517	60	142,60	141,23	150,0	-	117	95	45	25,0	4,45
	<b>64 8M 85</b>	<b>0885064</b>	4F	FL090	2517	60	162,97	161,60	168,0	-	137	95	45	25,0	6,20
<b>72 8M 85</b>	<b>0885072</b>	4F	FL097	3020	75	183,35	181,97	192,0	-	158	95	51	22,0	8,00	
Ghisa / Cast iron Grauguss / Fonte Hierro fundido	<b>80 8M 85</b>	<b>0885080</b>	4	-	3020	75	203,72	202,35	-	-	180	95	51	22,0	10,00
	<b>90 8M 85</b>	<b>0885090</b>	9W	-	3020	75	229,18	227,81	-	170	204	95	51	22,0	10,80
	<b>112 8M 85</b>	<b>0885112</b>	9W	-	3020	75	285,21	283,83	-	170	260	95	51	22,0	15,00
	<b>144 8M 85</b>	<b>0885144</b>	9A	-	3525	90	366,69	365,32	-	198	336	95	65	15,0	20,00
	<b>168 8M 85</b>	<b>0885168</b>	9A	-	3525	90	427,81	426,44	-	198	395	95	65	15,0	22,00
	<b>192 8M 85</b>	<b>0885192</b>	9A	-	3525	90	488,92	487,55	-	198	455	95	65	15,0	26,00