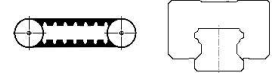
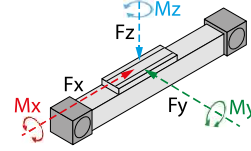




Hajtás és megvezetés
Drive and guide



Max. terhelések
Max. forces and torques



Fy		3131
Fz	(N)	5120
Fx		4500
Mx		75
My	(Nm)	210
Mz		210

A nyomaték és erő összefüggései:

All forces and torques relate to the following:

$$\frac{F_y}{F_{y \max}} + \frac{F_z}{F_{z \max}} + \frac{M_x}{M_{x \max}} + \frac{M_y}{M_{y \max}} + \frac{M_z}{M_{z \max}} \leq 1$$

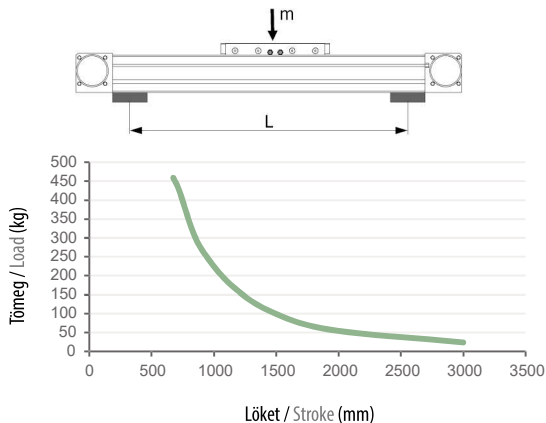
Motor csatlakozási lehetőségek Motor mounting positions



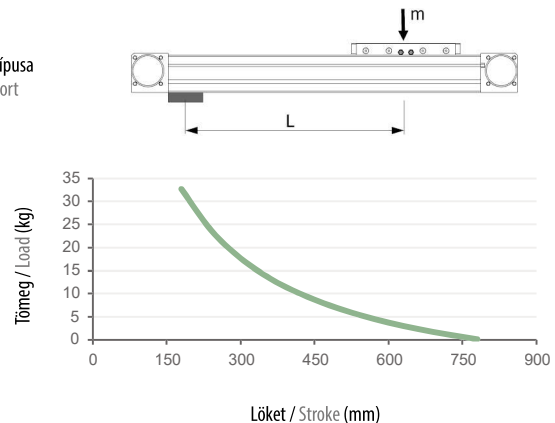
Alap technikai információk Basic technical informations

Lökethossz tartomány Stroke range	100 - 4000mm	Működési hőmérséklet Working temperature	0°C - +40°C
Visszaállási pontosság Repeatability	± 0,05mm	Ajánlott kenőanyag Recommended grease	Lásd a lineáris egységen elhelyezett QR kód beolvasásával Scanning the QR code on the linear unit
A kocsi egy fordulat alatt megtett útja áttétel nélkül Road traveled by carriage in one turn without gearbox	176mm	Javasolt AC szervomotor teljesítmény Recommended AC servo motor output	750W
Max. sebesség Max. speed	5000mm/s	Ajánlott servo hajtómű Recommended servo gearbox	KPX085 / PEE90 i = 3, 4, 5, 7, 8, 10
Max. terhelhetőség Max. payload	Vízszintes Horizontal 50kg Függőleges Vertical 40kg	Ajánlott szöghajtómű Recommended right angle gearbox	SVX085
Max. terhelés nélküli nyomaték Max. no-load driving torque	0,5Nm	Lineáris vezető mérete Linear guide size	1db 20-as 1pc 20
Max. hajtó nyomaték Max. driving torque	49,8Nm	Szj típus Belt type	8M - 30
Lineáris egység tehetetlensége (kg·cm ²) Linear unit inertia (kg·cm ²)	21,995 + (3,137 × Lökét Stroke [m])	Tömeg Weight	9,4 + (Lökét Stroke / 100 - 1) × 0,8
		IP védettség IP protection	IP53

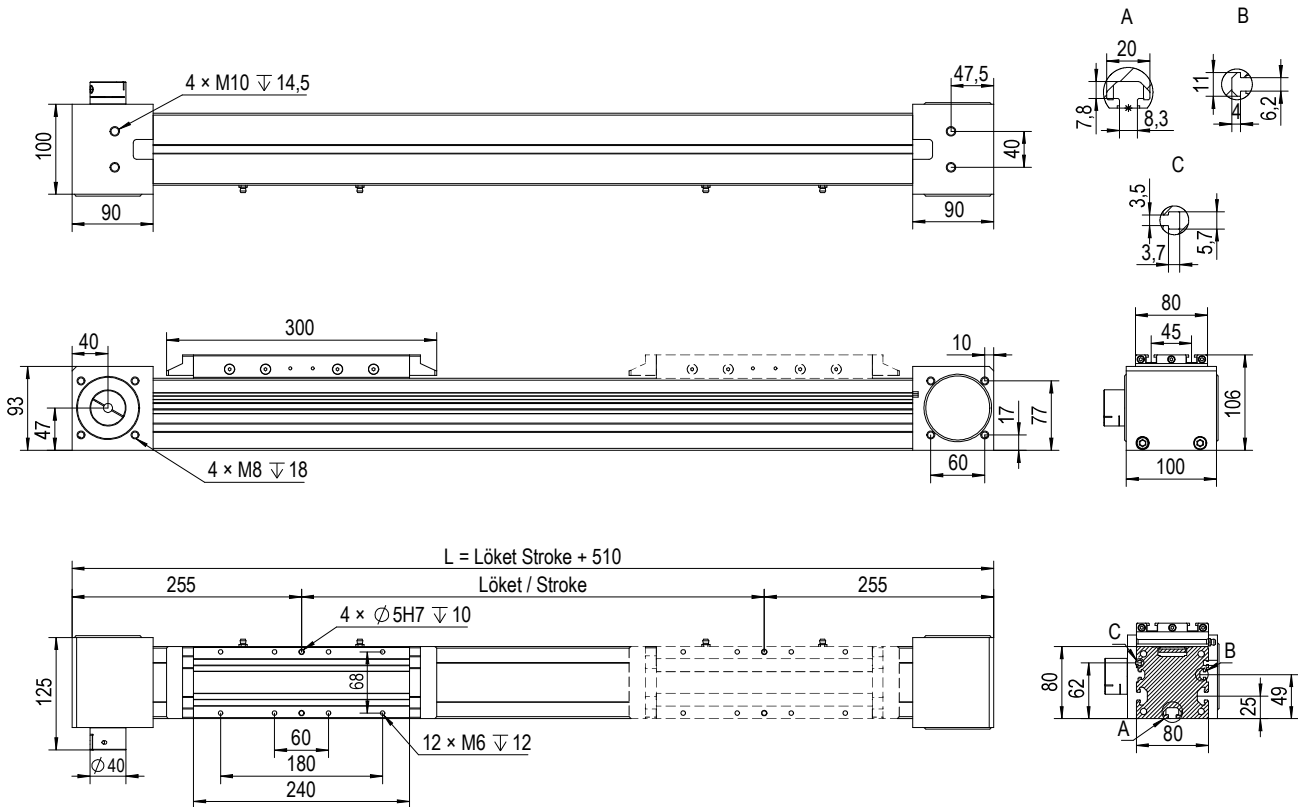
A lineáris egység maximális terhelhetősége különböző alátámasztások esetén The linear unit maximum load capacity for different supports



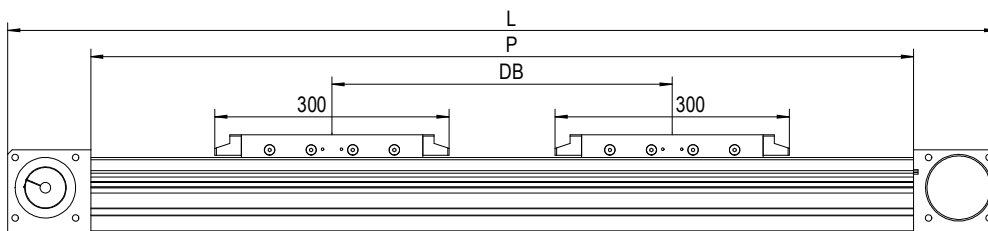
Alátámasztás típusa
Type of support



Méreték Dimensions



Duplakocsis kivitel Double main carriage type



DB min	P	L	Max. megengedett erő és nyomaték* / Max. permissible forces and torques*					
			Fx max	Fy max	Fz max	Mx max	My max (Nm)	Mz max (Nm)
450mm	Lökett Stroke + (DB - 300) + 630	Lökett Stroke + (DB - 300) + 810	4500N	6262N	10240N	150Nm	$300 + (DB - 300) \times Fz \text{ max} / 1000$	$300 + (DB - 300) \times Fy \text{ max} / 1000$

* - Az adatok biztonsági tényezők nélkül értendők! / Data is to be understood without safety factors!

Kiegészítő termékek Accessories

