

## 33. MYT SERIES - Single Phase Asynchronous Motors with high starting torque

Electrical data (50Hz) - 2 poles

Model	Power (kW)	Current at 230V	rpm	Eff. (%)	Power factor (Cosφ)	Cn (Nm)	Cs/Cn	Cmax/Cn	Starting Current (A)	Capacitor (μF/V)	dB(A)	Weight (Kg)*	PD <sup>2</sup> Kg <sup>m</sup> <sup>2</sup>
MYT631-2	0,18	1,29	2750	62	0,98	0,63	0,7	1,8	4	10μf/450V	70	4	0,000141
MYT632-2	0,25	1,71	2750	65	0,98	0,87	0,65	1,75	5,5	12μf/450V	70	5	0,000168
MYT633-2	0,37	2,39	2740	68	0,99	1,29	0,7	1,8	8	16μf/450V	75	5	0,000216
MYT711-2	0,37	2,59	2640	66	0,94	1,34	0,7	1,65	8	14μf/450V	75	6	0,000356
MYT712-2	0,55	3,52	2760	71,5	0,95	1,90	0,7	1,8	14	20μf/450V	75	8	0,000489
MYT801-2	0,75	4,87	2760	69	0,97	2,60	0,7	1,8	17,5	25μf/450V	75	10	0,001007
MYT802-2	1,1	6,53	2780	74	0,99	3,78	0,7	1,8	25	40μf/450V	78	12	0,001238
MYT90S-2	1,5	8,56	2755	77	0,99	5,20	0,65	1,8	31	50μf/450V	80	15	0,001665
MYT90LB-2	1,84	10,8	2800	75	0,99	6,28	0,65	1,8	50	70μf/450V	80	15	0,002136
MYT90L-2	2,2	12,4	2765	78	0,99	7,60	0,65	1,8	51	70μf/450V	80	18	0,002136
MYT90L2-2	3	16,8	2800	79	0,98	10,24	0,48	1,8	83	90μf/450V	83	22	0,002686
MYT100L0-2	2,2	12,7	2825	77	0,98	7,44	0,55	1,8	60	70μf/450V	80	21	0,004803
MYT100L-2	3	17,1	2765	77	0,99	10,37	0,55	1,75	64	90μf/450V	83	24	0,005383

(\* Weights are indicative may vary by changing the materials used, Simotop Group Spa reserves the right to modify this data at any time and without notice.

Electrical data (50Hz) - 4 poles

Model	Power (kW)	Current at 230V	rpm	Eff. (%)	Power factor (Cosφ)	Cn (Nm)	Cs/Cn	Cmax/Cn	Starting Current (A)	Capacitor (μF/V)	dB(A)	Weight (Kg)*	PD <sup>2</sup> Kg <sup>m</sup> <sup>2</sup>
MYT631-4	0,12	0,97	1400	55	0,98	0,82	0,7	1,75	2,5	8μf/450V	65	4,45	0,000298
MYT632-4	0,18	1,35	1380	59	0,98	1,25	0,6	1,65	3,5	10μf/450V	65	5,05	0,000373
MYT633-4	0,25	1,76	1380	62,5	0,99	1,73	0,63	1,57	5	14μf/450V	65	5,4	0,000448
MYT711-4	0,25	1,81	1310	60,5	0,99	1,82	0,7	1,55	4,5	14μf/450V	65	6,2	0,000692
MYT712-4	0,37	2,48	1325	65,5	0,99	2,67	0,7	1,52	6,5	20μf/450V	68	7,3	0,000898
MYT800-4	0,37	2,63	1350	63	0,97	2,62	0,7	1,7	7,5	16μf/450V	68	8,5	0,001396
MYT801-4	0,55	3,70	1330	66	0,98	3,95	0,7	1,57	10,5	25μf/450V	73	10,05	0,001728
MYT802-4	0,75	4,82	1355	69	0,98	5,29	0,67	1,65	16	35μf/450V	73	11,4	0,002393
MYT90S-4	1,1	6,94	1355	72,5	0,95	7,76	0,68	1,8	22	40μf/450V	75	14,4	0,002743
MYT90L-4	1,5	9,28	1360	74	0,95	10,54	0,68	1,8	32	50μf/450V	78	17,5	0,003483
MYT90L2-4	1,84	10,6	1360	76	0,99	12,93	0,68	1,8	36	70μf/450V	79	19,5	0,004225
MYT100L1-4	2,2	12,64	1390	78	0,97	15,12	0,48	1,75	49	70μf/450V	80	24,5	0,008665
MYT100L2-4	3	16,57	1380	79,5	0,99	20,77	0,45	1,6	61	90μf/450V	80	32	0,010853

(\* Weights are indicative may vary by changing the materials used, Simotop Group Spa reserves the right to modify this data at any time and without notice.

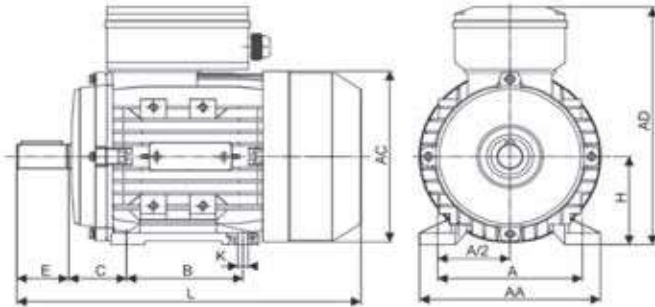
## Electrical data (50Hz) - 6 poles

Model	Power (kW)	Current at 230V	rpm	Eff. (%)	Power factor (Cosφ)	Cn (Nm)	Cs/Cn	Cmax/Cn	Starting Current (A)	Capacitor (μF/V)	dB(A)	Weight (Kg)*	PD <sup>2</sup> Kgm <sup>2</sup>
MYT631-6	0,09	0,91	900	44,5	0,97	0,96	0,6	1,45	2	8μf/450V	65	5	0,000364
MYT632-6	0,12	1,12	875	47,5	0,98	1,31	0,6	1,45	2,5	11μf/450V	65	5,5	0,000442
MYT711-6	0,18	1,52	930	52	0,99	1,85	0,65	1,7	3,5	14μf/450V	68	6,3	0,000585
MYT712-6	0,25	2,12	925	54	0,95	2,58	0,58	1,7	5	16μf/450V	68	7,6	0,001151
MYT801-6	0,37	2,63	925	63	0,97	3,82	0,67	1,7	7,5	20μf/450V	68	9	0,002232
MYT802-6	0,55	3,71	915	66,5	0,97	5,74	0,63	1,7	11	30μf/450V	70	11,6	0,002903
MYT90S-6	0,75	4,93	890	67,5	0,98	8,05	0,65	1,5	12	40μf/450V	70	13,5	0,003523
MYT90L-6	1,1	7,15	905	69	0,97	11,61	0,55	1,7	21	50μf/450V	70	16,2	0,004957

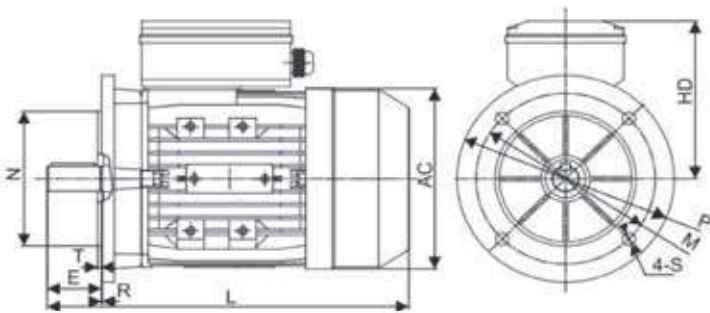
(\* ) Weights are indicative may vary by changing the materials used, Simotop Group Spa reserves the right to modify this data at any time and without notice.

## 34. MYT SERIES - Overall and Installation dimensions

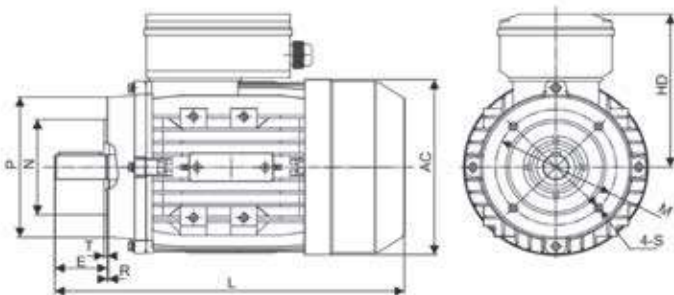
Dimensions in mm



IM B3



IM B5



IM B14

Frame Size	Mounting Dimensions (mm)																			Overall Dimensions (mm)					Shaft End Crew Dimensions				
	A	B	C	D	E	F	G	H	K	IMB14					IMB5														
										M	N	P	T	R	S	M	N	P	T	R	S								
56	90	71	36	φ9	20	3	7,2	56	5,8x8,8	φ65	φ50	φ80	2,5	0	M5	φ100	φ80	φ120	3,0	0	φ7	110	φ117	144	88	196	M3	9	12
63	100	80	40	φ11	23	4	8,5	63	7x10	φ75	φ60	φ90	2,5	0	M5	φ115	φ95	φ140	3,0	0	φ10	120	φ130	181	118	220	M4	10	14
71	112	90	45	φ14	30	5	11	71	7x10	φ85	φ70	φ105	2,5	0	M6	φ130	φ110	φ160	3,5	0	φ10	132	φ147	196	125	241/255	M5	12	17
80	125	100	50	φ19	40	6	15,5	80	10x13	φ100	φ80	φ120	3,0	0	M6	φ165	φ130	φ200	3,5	0	φ12	160	φ163	226	146	290	M6	16	21
90S	140	100	56	φ24	50	8	20	90	10x13	φ115	φ95	φ140	3,0	0	M8	φ165	φ130	φ201	3,5	0	φ12	175	φ183	243	153	312	M8	19	25
90L	140	125	56	φ24	50	8	20	90	10x13	φ115	φ95	φ140	3,0	0	M8	φ165	φ130	φ202	3,5	0	φ12	175	φ183	243	153	337/367	M8	19	25
100	160	140	63	φ28	60	8	20	100	12x15	φ130	φ100	φ160	3,5	0	M8	φ215	φ180	φ250	4,0	0	φ15	198	φ205	265	165	369/387	M10	22	30