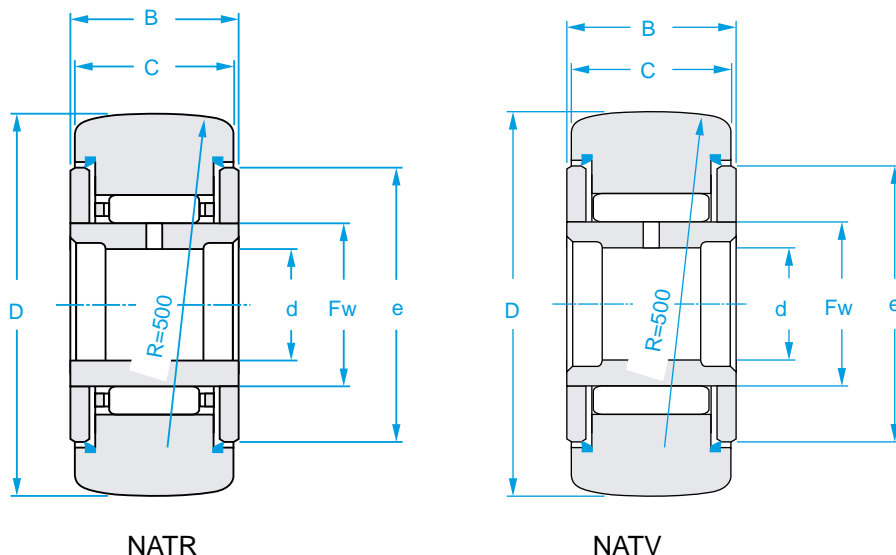


Type NATR-NATV



NATV galet à aiguilles jointives  
NATR galet à aiguilles

Référence Type	Dimensions - mm					Charge Basic load N		Vitesse limite Max. speed tr/min	Poids Weight g
	D	B	C	d	d2	Dyn. Cr	Stat. Cor	Graisse Grease	
NATR5LL	16	12	11	5	12	3 150	3 300	13 000	14
NATR6LL	19	12	11	6	14	3 500	3 900	10 000	19
NATR8LL	24	15	14	8	19	5 500	6 400	7 500	38
NATR10LL	30	15	14	10	23	6 800	8 600	5 500	61
NATR12LL	32	15	14	12	25	6 900	8 800	4 500	66
NATR15LL	35	19	18	15	27	9 700	14 100	3 600	95
NATR17LL	40	21	20	17	32	10 900	15 500	2 900	139
NATR20LL	47	25	24	20	37	15 500	25 500	2 400	236
NATR25LL	52	25	24	25	42	15 400	26 500	1 800	271
NATR30LL	62	29	28	30	51	23 600	38 500	1 300	445
NATR35LL	72	29	28	35	58	25 500	44 500	1 000	550
NATR40LL	80	32	30	40	66	33 000	59 000	850	800
NATV5LL	16	12	11	5	12	4 850	6 500	3 800	15
NATV6LL	19	12	11	6	14	5 500	7 900	3 100	21
NATV8LL	24	15	14	8	19	7 800	11 400	2 500	42
NATV10LL	30	15	14	10	23	9 500	14 600	2 100	65
NATV12LL	32	15	14	12	25	9 700	15 400	1 800	69
NATV15LL	35	19	18	15	27	12 800	23 000	1 600	101
NATV17LL	40	21	20	17	32	14 800	26 500	1 400	147
NATV20LL	47	25	24	20	37	20 600	42 000	1 300	245
NATV25LL	52	25	24	25	42	20 500	44 000	1 000	281
NATV30LL	62	29	28	30	51	30 500	62 000	850	468
NATV40LL	80	32	30	40	66	41 000	90 000	650	832

Température de fonctionnement de -20°C/+100°C