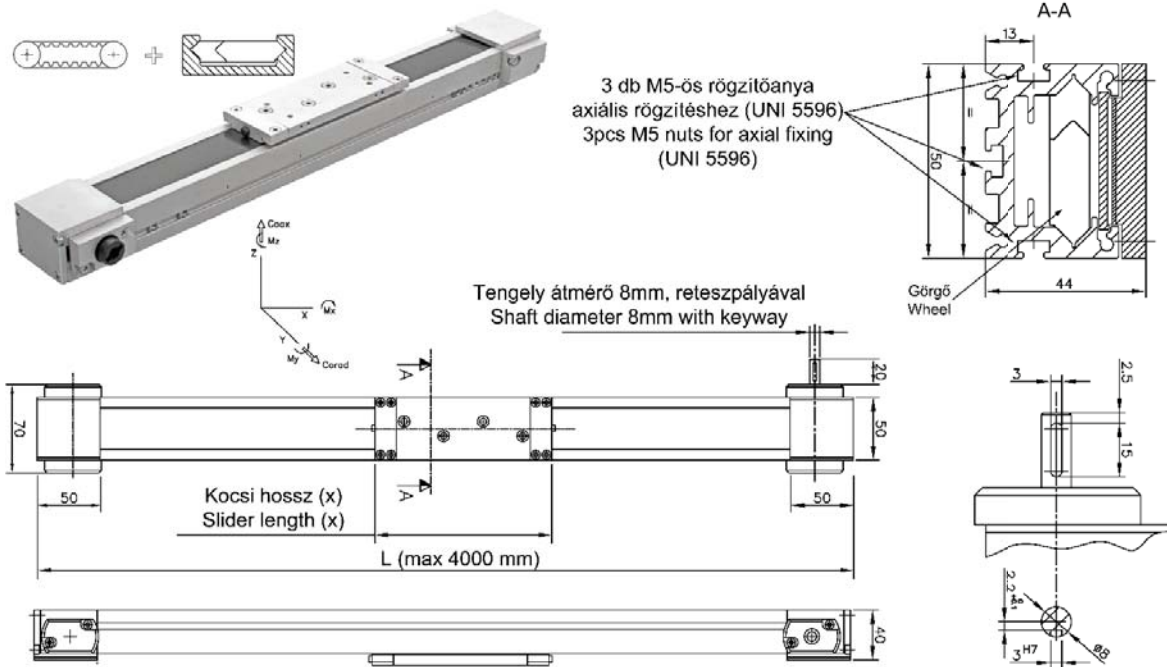
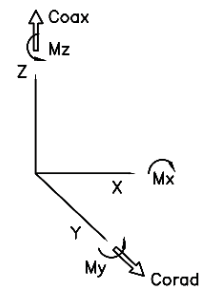


RADIA MAU TÍPUS RADIA MAU TYPE



Cikkszám Code	Egység típusa Unit type	Kocsi típusa Block type	Kocsi hossz Block length X	Lökethossz csökkentő érték Stroke reducing value	Terhelhetőség Load	Megeng. erők Permis. forces		Megeng. nyomaték Permiss. torque		
						Co rad	Co axial	Mx	My	Mz
						(N)		(Nm)		
85.005.001	MAU 140	L140	140	-250	300	500	375	5	11	7,5
85.005.002	MAU 203	L203	203	-313	600	1000	750	10	22	15
85.005.003	MAU 266	L266	266	-373	1200	1500	1125	15	33	22,5

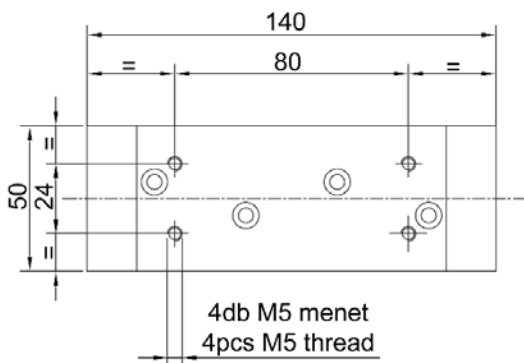


Működési hőmérséklet: -20 °C + 80 °C
Working temperature: -20 °C + 80 °C

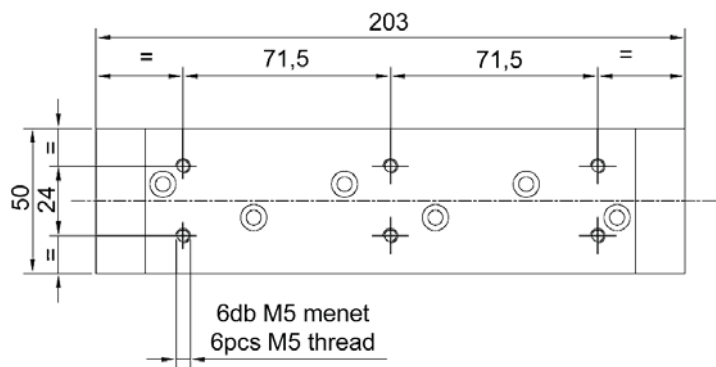
Maximális működési sebesség: 200-300 mm/s
Maximum working speed: 200-300 mm/s

⚠ Az MAU típus nem tartalmazza a motort és a végállás kapcsolókat!
The MAU type not including the motor and microswitch!

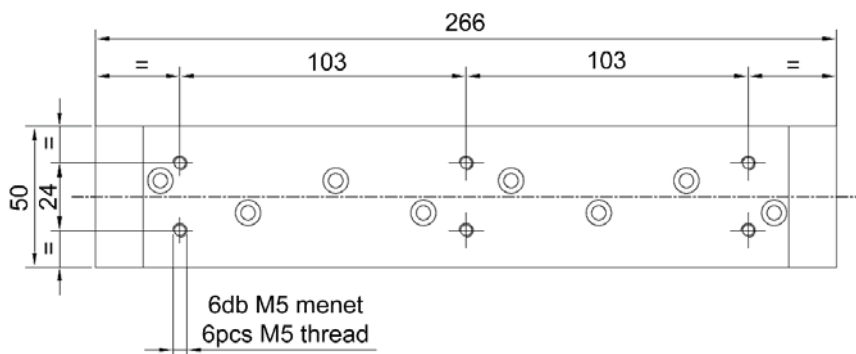
Radia GMU és MAU típusú kocsi Radia GMU and MAU type of slider



L140-es kocsi méretei
L140 type of slider sizes



L203-es kocsi méretei
L203 type of slider sizes



L266-es kocsi méretei
L266 type of slider sizes

Kiegészítők GMU típusú lineáris egységhez Accessories for GMU type linear units

Cikkszám Code	Típus Type	Feszültség Voltage	Megjegyzés Note
		(V)	
85.006.002	Hall jeladó 2 szondás Hall encoder with 2 probes	4,5 - 30	Pozíció és forgásirány mérés Position and direction survey
85.006.005	Mikrokapcsoló Microswitch	-	-