

W800

GOMB ACÉL INDEXELŐ HERNYÓCSAVARRAL



Anyagok:

- (3) Rozsdamentes acélrugó (AISI 301).
- (4) Merevített poliamid marogomb. Nem szerelhető szét. Olajokkal és zsírokkal szemben ellenálló.

W800:

- (2) Menetes, nagy ellenállású acél hatlapú gyűrűs csavaranya.
- (1) Edzett, nagy ellenállású acél dugattyúcsap.

W800CIN:

- (2) Menetes rozsdamentes acél hatlapú gyűrűs csavaranya (AISI 303).
- (1) Rozsdamentes acél dugattyúcsap (AISI 303).

Felületkikészítés:

- (4) Szatén.
- (1-2-3) Sima.

Szín:

- (4) Fekete (RAL 9011).

W800:

- (1-2) Fekete oxiddal kezelt.

W800CIN:

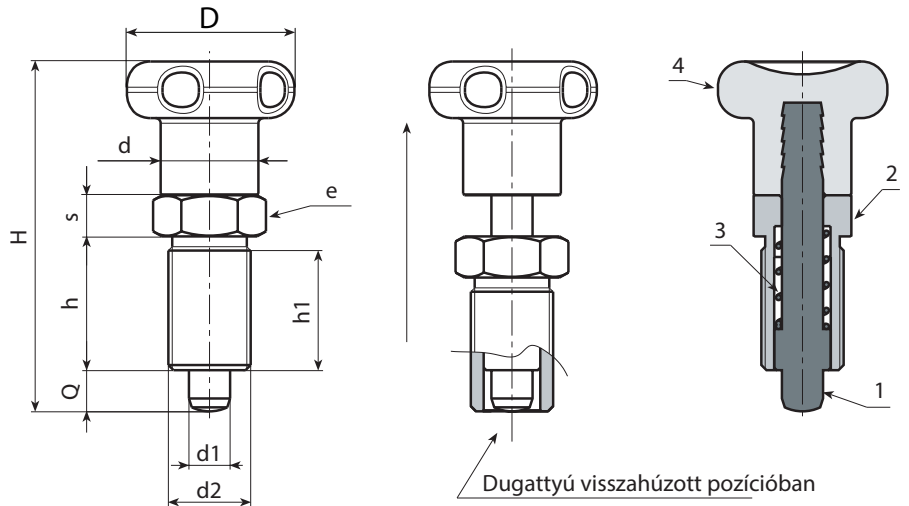
- (1-2) Természetes.

FIGYELEM:

> A dugattyú szárának furatához H7 toleranciát javasolunk.

Speciális kérések:

- Kérésre és speciális mennyiségek esetében a táblázatban jelzett színekben tudjuk szállítani a gombot [oldal].



W800 változat - fekete oxiddal kezelt acél

| Kód | Art. | D | H | h | h1 | d2 | d | e | s | d1 -0,02 -0,04 | Q | g |
|-----|------------|----|----|----|----|---------|----|----|----|-------------------|----|-----|
| - | W800.Q0501 | 22 | 45 | 17 | 15 | M10x1 | 12 | 12 | 5 | 5 | 5 | 18 |
| - | W800.Q0601 | 27 | 54 | 20 | 18 | M12x1,5 | 14 | 14 | 6 | 6 | 6 | 31 |
| - | W800.Q0801 | 33 | 68 | 26 | 23 | M16x1,5 | 19 | 19 | 8 | 8 | 8 | 71 |
| - | W800.Q1001 | 33 | 79 | 33 | 30 | M20x1,5 | 19 | 22 | 10 | 10 | 10 | 123 |

W800 CIN változat - rozsdamentes acél (AISI 303)

INOX

| Kód | Art. | D | H | h | h1 | d2 | d | e | s | d1 -0,02 -0,04 | Q | g |
|-----|---------------|----|----|----|----|---------|----|----|----|-------------------|----|-----|
| - | W800.I0501CIN | 22 | 45 | 17 | 15 | M10x1 | 12 | 12 | 5 | 5 | 5 | 18 |
| - | W800.I0601CIN | 27 | 54 | 20 | 18 | M12x1,5 | 14 | 14 | 6 | 6 | 6 | 31 |
| - | W800.I0801CIN | 33 | 68 | 26 | 23 | M16x1,5 | 19 | 19 | 8 | 8 | 8 | 71 |
| - | W800.I1001CIN | 33 | 79 | 33 | 30 | M20x1,5 | 19 | 22 | 10 | 10 | 10 | 123 |