

A583



KÜLSŐ MENETES, NYOMÓGOMBOS „EUROMODEL” SZORÍTÓKAR

Anyagok:

Nagyszilárdságú üvegszállal megerősített speciális technopolimer.
Olajokkal és zsírokkal szemben ellenálló.

Felületkikészítés:

Szatén.

Fogantyúkar és betét színe:

Fekete (RAL 9011).

Betétek:

Menetes szár horganyzott acélból (tűrés 6g).

Nyomógomb:

Fekete poliamid nyomógomb (RAL 9011).

Rugó:

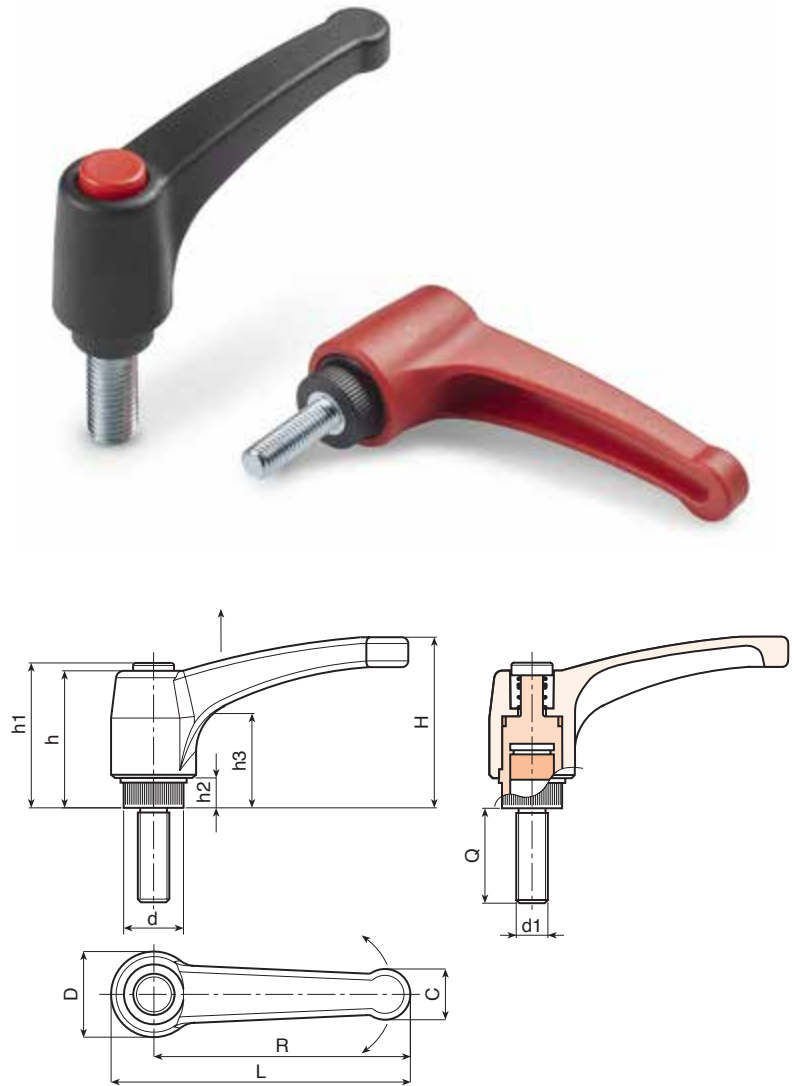
Rozsdamentes acél (AISI 302).

A fogantyúkar és a nyomógomb alternatív színei:

Narancssárga (RAL 2004, 02-es kód).
Kék (RAL 5015, 07-es kód).
Sárga (RAL 1021, 10-es kód).
Piros (RAL 3000, 16-es kód).
Zöld (RAL 6024, 17-es kód).
Szürke (RAL 7035, 13-es kód).

Speciális kérések:

- Kérésre és speciális mennyiségek esetében a betétek egyedi hosszúságokkal szállíthatók.
- Kérésre és speciális mennyiségek esetében a betétek különböző anyagokban szállíthatók.
- Kérésre és speciális mennyiségek esetében a színekártyán jelzett színekben állnak rendelkezésre (figyelem: csökkent tartomány) [oldal:].



Kód	Art.	L	R	H	D	d	c	h	h1	h2	h3	LM	d16g	Q	
-	A583043.TM04X1001	51	43	33	17	11.5	9	29	32	6	18	75	M4	10	9
-	A583043.TM04X1601	51	43	33	17	11.5	9	29	32	6	18	75	M4	16	10
-	A583043.TM04X2001	51	43	33	17	11.5	9	29	32	6	18	75	M4	20	10
-	A583043.TM04X2501	51	43	33	17	11.5	9	29	32	6	18	75	M4	25	11
-	A583043.TM04X3001	51	43	33	17	11.5	9	29	32	6	18	75	M4	30	11
-	A583043.TM04X4001	51	43	33	17	11.5	9	29	32	6	18	75	M4	40	12
-	A583043.TM05X1001	51	43	33	17	11.5	9	29	32	6	18	75	M5	10	12
-	A583043.TM05X1601	51	43	33	17	11.5	9	29	32	6	18	75	M5	16	13
-	A583043.TM05X2001	51	43	33	17	11.5	9	29	32	6	18	75	M5	20	13
-	A583043.TM05X2501	51	43	33	17	11.5	9	29	32	6	18	75	M5	25	14
-	A583043.TM05X3001	51	43	33	17	11.5	9	29	32	6	18	75	M5	30	15
-	A583043.TM05X4001	51	43	33	17	11.5	9	29	32	6	18	75	M5	40	16
-	A583043.TM06X1001	51	43	33	17	11.5	9	29	32	6	18	75	M6	10	14
-	A583043.TM06X1601	51	43	33	17	11.5	9	29	32	6	18	75	M6	16	15
-	A583043.TM06X2001	51	43	33	17	11.5	9	29	32	6	18	75	M6	20	15,5
-	A583043.TM06X2501	51	43	33	17	11.5	9	29	32	6	18	75	M6	25	16
-	A583043.TM06X3001	51	43	33	17	11.5	9	29	32	6	18	75	M6	30	16,5
-	A583043.TM06X4001	51	43	33	17	11.5	9	29	32	6	18	75	M6	40	18
-	A583043.TM06X5001	51	43	33	17	11.5	9	29	32	6	18	75	M6	50	19,5
-	A583052.TM06X1601	63	52	41	22	15	12	36	40	8	23	90	M6	16	22
-	A583052.TM06X2001	63	52	41	22	15	12	36	40	8	23	90	M6	20	23
-	A583052.TM06X2501	63	52	41	22	15	12	36	40	8	23	90	M6	25	24
-	A583052.TM06X3001	63	52	41	22	15	12	36	40	8	23	90	M6	30	25
-	A583052.TM06X3501	63	52	41	22	15	12	36	40	8	23	90	M6	35	26
-	A583052.TM06X4001	63	52	41	22	15	12	36	40	8	23	90	M6	40	27
-	A583052.TM06X5001	63	52	41	22	15	12	36	40	8	23	90	M6	50	28
-	A583052.TM08X1601	63	52	41	22	15	12	36	40	8	23	90	M8	16	24

A583

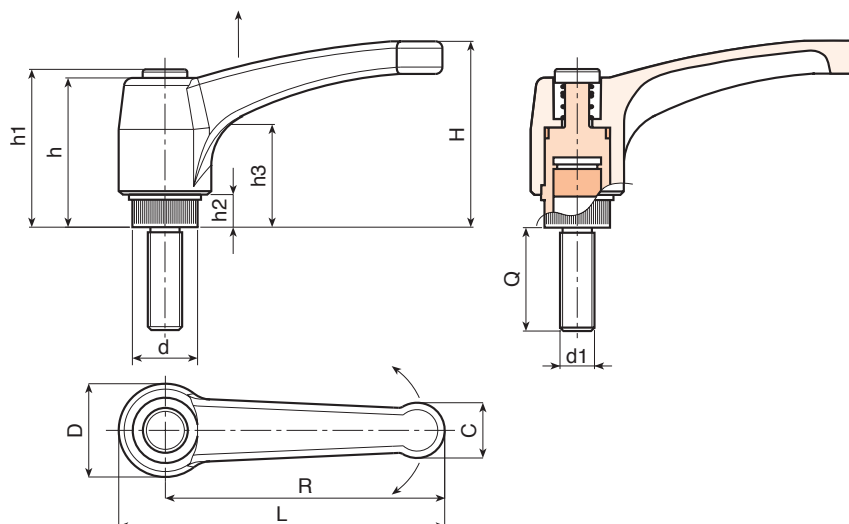
KÜLSŐ MENETES, NYOMÓGOMBOS „EUROMODEL” SZORÍTÓKAR



PA6
+G.F.

UL94
HB

RoHS
COMPLIANT

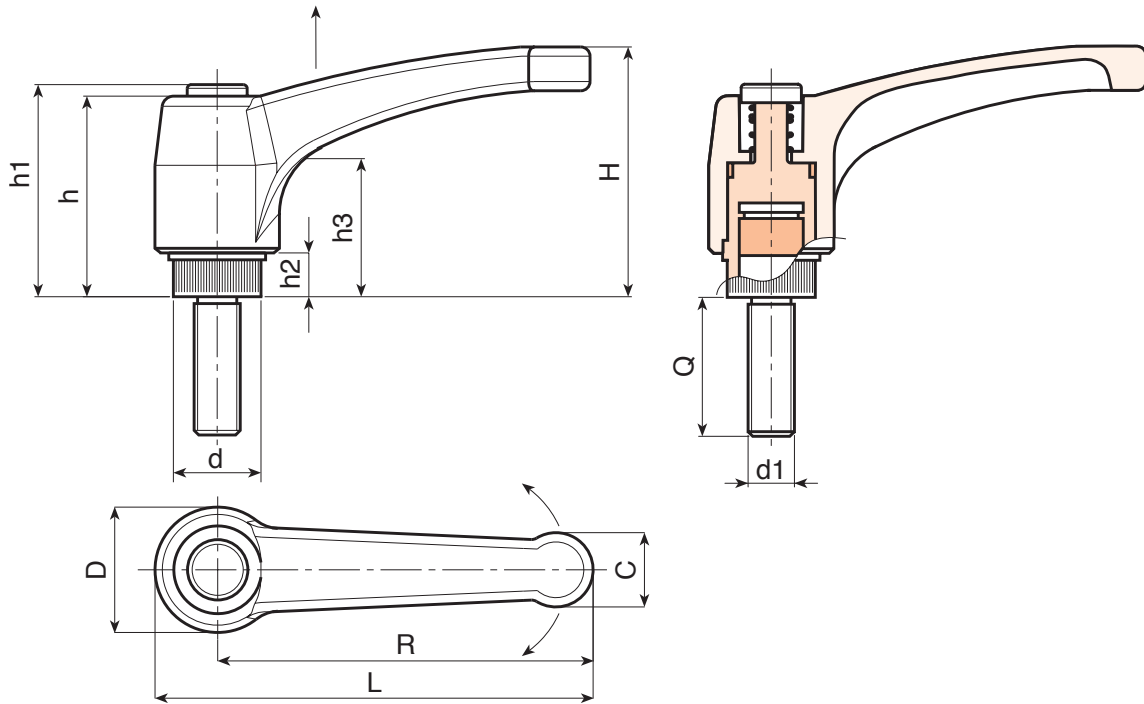


A

Kód	Art.	L	R	H	D	d	c	h	h1	h2	h3	LM	d16g	Q	📦
-	A583052.TM08X2001	63	52	41	22	15	12	36	40	8	23	90	M8	20	25
-	A583052.TM08X2501	63	52	41	22	15	12	36	40	8	23	90	M8	25	27
-	A583052.TM08X3001	63	52	41	22	15	12	36	40	8	23	90	M8	30	28,5
-	A583052.TM08X3501	63	52	41	22	15	12	36	40	8	23	90	M8	35	30
-	A583052.TM08X4001	63	52	41	22	15	12	36	40	8	23	90	M8	40	31,5
-	A583052.TM08X4501	63	52	41	22	15	12	36	40	8	23	90	M8	45	33
-	A583052.TM08X5001	63	52	41	22	15	12	36	40	8	23	90	M8	50	34,5
-	A583052.TM10X2001	63	52	41	22	15	12	36	40	8	23	90	M10	20	31
-	A583052.TM10X2501	63	52	41	22	15	12	36	40	8	23	90	M10	25	33,5
-	A583052.TM10X3001	63	52	41	22	15	12	36	40	8	23	90	M10	30	36
-	A583052.TM10X3501	63	52	41	22	15	12	36	40	8	23	90	M10	35	38,5
-	A583052.TM10X4001	63	52	41	22	15	12	36	40	8	23	90	M10	40	41
-	A583052.TM10X5001	63	52	41	22	15	12	36	40	8	23	90	M10	50	46
-	A583065.TM06X1601	76	65	43	23	15	13	36	40	8	24	90	M6	16	30
-	A583065.TM06X2001	76	65	43	23	15	13	36	40	8	24	90	M6	20	30
-	A583065.TM06X2501	76	65	43	23	15	13	36	40	8	24	90	M6	25	30
-	A583065.TM06X3001	76	65	43	23	15	13	36	40	8	24	90	M6	30	30
-	A583065.TM06X3501	76	65	43	23	15	13	36	40	8	24	90	M6	35	30
-	A583065.TM06X4001	76	65	43	23	15	13	36	40	8	24	90	M6	40	30
-	A583065.TM06X4501	76	65	43	23	15	13	36	40	8	24	90	M6	45	30
-	A583065.TM06X5001	76	65	43	23	15	13	36	40	8	24	90	M6	50	30
-	A583065.TM08X1601	76	65	43	23	15	13	36	40	8	24	90	M8	16	31,5
-	A583065.TM08X2001	76	65	43	23	15	13	36	40	8	24	90	M8	20	33
-	A583065.TM08X2501	76	65	43	23	15	13	36	40	8	24	90	M8	25	34,5
-	A583065.TM08X3001	76	65	43	23	15	13	36	40	8	24	90	M8	30	36
-	A583065.TM08X3501	76	65	43	23	15	13	36	40	8	24	90	M8	35	37,5
-	A583065.TM08X4501	76	65	43	23	15	13	36	40	8	24	90	M8	45	41
-	A583065.TM08X5001	76	65	43	23	15	13	36	40	8	24	90	M8	50	42,5
-	A583065.TM10X2001	76	65	43	23	15	13	36	40	8	24	90	M10	20	37
-	A583065.TM10X2501	76	65	43	23	15	13	36	40	8	24	90	M10	25	39,5
-	A583065.TM10X3001	76	65	43	23	15	13	36	40	8	24	90	M10	30	42
-	A583065.TM10X3501	76	65	43	23	15	13	36	40	8	24	90	M10	35	44,5
-	A583065.TM10X4001	76	65	43	23	15	13	36	40	8	24	90	M10	40	47
-	A583065.TM10X4501	76	65	43	23	15	13	36	40	8	24	90	M10	45	49,5
-	A583065.TM10X5001	76	65	43	23	15	13	36	40	8	24	90	M10	50	52
-	A583080.TM08X2001	93	80	54	27	19	15,5	44	48	8,5	29	90	M8	20	47
-	A583080.TM08X2501	93	80	54	27	19	15,5	44	48	8,5	29	90	M8	25	49
-	A583080.TM08X3001	93	80	54	27	19	15,5	44	48	8,5	29	90	M8	30	50,5
-	A583080.TM08X3501	93	80	54	27	19	15,5	44	48	8,5	29	90	M8	35	52
-	A583080.TM08X4001	93	80	54	27	19	15,5	44	48	8,5	29	90	M8	40	54
-	A583080.TM08X5001	93	80	54	27	19	15,5	44	48	8,5	29	90	M8	50	57
-	A583080.TM10X2001	93	80	54	27	19	15,5	44	48	8,5	29	90	M10	20	54
-	A583080.TM10X2501	93	80	54	27	19	15,5	44	48	8,5	29	90	M10	25	56,5
-	A583080.TM10X3001	93	80	54	27	19	15,5	44	48	8,5	29	90	M10	30	59
-	A583080.TM10X3501	93	80	54	27	19	15,5	44	48	8,5	29	90	M10	35	61,5
-	A583080.TM10X4001	93	80	54	27	19	15,5	44	48	8,5	29	90	M10	40	64
-	A583080.TM10X4501	93	80	54	27	19	15,5	44	48	8,5	29	90	M10	45	66,5
-	A583080.TM10X5001	93	80	54	27	19	15,5	44	48	8,5	29	90	M10	50	69
-	A583080.TM12X2001	93	80	54	27	19	15,5	44	48	8,5	29	90	M12	20	65
-	A583080.TM12X2501	93	80	54	27	19	15,5	44	48	8,5	29	90	M12	25	69
-	A583080.TM12X3001	93	80	54	27	19	15,5	44	48	8,5	29	90	M12	30	72
-	A583080.TM12X3501	93	80	54	27	19	15,5	44	48	8,5	29	90	M12	35	75

A583

KÜLSŐ MENETES, NYOMÓGOMBOS „EUROMODEL” SZORÍTÓKAR



Kód	Art.	L	R	H	D	d	c	h	h1	h2	h3	LM	d16g	Q	
-	A583080.TM12X4001	93	80	54	27	19	15.5	44	48	8.5	29	90	M12	40	79
-	A583080.TM12X5001	93	80	54	27	19	15.5	44	48	8.5	29	90	M12	50	83
-	A583080.TM12X6001	93	80	54	27	19	15.5	44	48	8.5	29	90	M12	60	86
-	A583080.TM12X7001	93	80	54	27	19	15.5	44	48	8.5	29	90	M12	70	93
-	A583094.TM08X2001	109	94	56	30	19	18	45	49	9	30	90	M8	20	55
-	A583094.TM08X2501	109	94	56	30	19	18	45	49	9	30	90	M8	25	57
-	A583094.TM08X3001	109	94	56	30	19	18	45	49	9	30	90	M8	30	58
-	A583094.TM08X3501	109	94	56	30	19	18	45	49	9	30	90	M8	35	60
-	A583094.TM08X4001	109	94	56	30	19	18	45	49	9	30	90	M8	40	62
-	A583094.TM08X5001	109	94	56	30	19	18	45	49	9	30	90	M8	50	65
-	A583094.TM10X2001	109	94	56	30	19	18	45	49	9	30	90	M10	20	62
-	A583094.TM10X2501	109	94	56	30	19	18	45	49	9	30	90	M10	25	67
-	A583094.TM10X3001	109	94	56	30	19	18	45	49	9	30	90	M10	30	69
-	A583094.TM10X3501	109	94	56	30	19	18	45	49	9	30	90	M10	35	72
-	A583094.TM12X2001	109	94	56	30	19	18	45	49	9	30	90	M12	20	73
-	A583094.TM12X2501	109	94	56	30	19	18	45	49	9	30	90	M12	25	80
-	A583094.TM12X3001	109	94	56	30	19	18	45	49	9	30	90	M12	30	83
-	A583094.TM12X3501	109	94	56	30	19	18	45	49	9	30	90	M12	35	87
-	A583094.TM12X4001	109	94	56	30	19	18	45	49	9	30	90	M12	40	91
-	A583094.TM12X5001	109	94	56	30	19	18	45	49	9	30	90	M12	50	94
-	A583094.TM12X6001	109	94	56	30	19	18	45	49	9	30	90	M12	60	101
-	A583094.TM12X7001	109	94	56	30	19	18	45	49	9	30	90	M12	70	108
-	A583108.TM12X2001	125	108	64	34	24	21	51	55	10	35	100	M12	20	101
-	A583108.TM12X3001	125	108	64	34	24	21	51	55	10	35	100	M12	30	108
-	A583108.TM12X4001	125	108	64	34	24	21	51	55	10	35	100	M12	40	115
-	A583108.TM12X5001	125	108	64	34	24	21	51	55	10	35	100	M12	50	122
-	A583108.TM12X6001	125	108	64	34	24	21	51	55	10	35	100	M12	60	129
-	A583108.TM12X7001	125	108	64	34	24	21	51	55	10	35	100	M12	70	136
-	A583108.TM14X3001	125	108	64	34	24	21	51	55	10	35	100	M14	30	114
-	A583108.TM14X4001	125	108	64	34	24	21	51	55	10	35	100	M14	40	121
-	A583108.TM14X5001	125	108	64	34	24	21	51	55	10	35	100	M14	50	128
-	A583108.TM14X6001	125	108	64	34	24	21	51	55	10	35	100	M14	60	134
-	A583108.TM16X4001	125	108	64	34	24	21	51	55	10	35	100	M16	40	139
-	A583108.TM16X5001	125	108	64	34	24	21	51	55	10	35	100	M16	50	151
-	A583108.TM16X6001	125	108	64	34	24	21	51	55	10	35	100	M16	60	163

Lunghesse perno a richiesta con un minimo di 50 pezzi.
LM = Maximális formázható hossz.