

A593CIN

ROZSDAMENTES ACÉL, KÜLSŐ MENETES, ZAMAK SZORÍTÓKAR



Zamak

UL94
HB



INOX

Anyagok:

Présöntött zamak (cinkötvözet, alumínium, réz) fogantyúkar.

Felületkikészítés:

Sima. Epoxipor bevonat.

Fogantyúkar színe:

Fényes fekete (RAL 9005 kód: 01).
Matt fekete (RAL 9005 kód: 20).
Narancssárga (RAL 2004, 02-es kód).
Piros (RAL 3000, 16-es kód).
Ezüst (RAL 9006 kód: 83).
Szürke (RAL 7037 kód: 80).
Kék (RAL 5015, 07-es kód).
Nyers kar (kód: GRE).

Betétek:

Rozsdamentes acélbetét menetes szegeccsel (AISI 303) (6g menettolerancia).

Rögzítőcsavar:

Rozsdamentes acélcsavar (AISI 304) belső hatlapú fejjel.

Rugó:

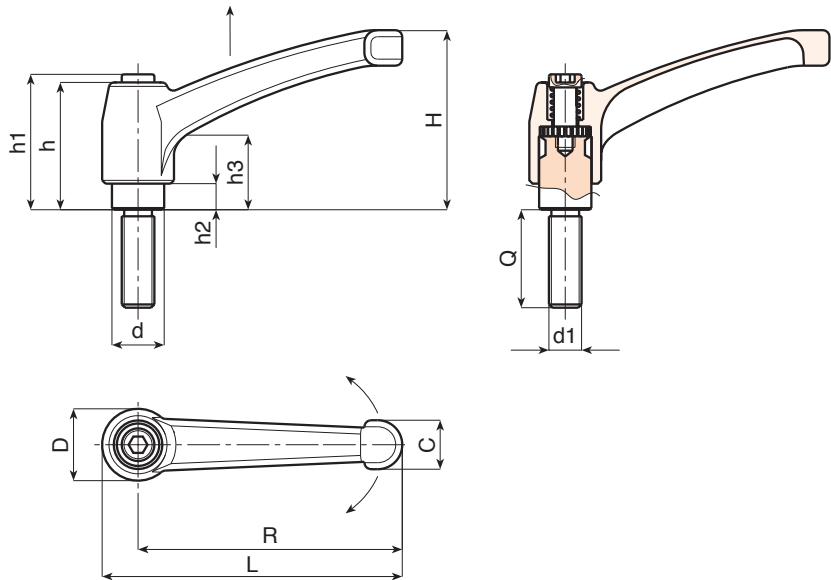
Rozsdamentes acél (AISI 302).

Speciális kérések:

- Kérésre és legalább 50 darab esetében a betétek egyedi hosszúságokkal szállíthatók.

Figyelem:

A maximális hosszúságon túl a menetes szárt beszerelve szállítjuk.



Versione 01: Nero lucido (Ral 9005)

INOX

| Kód | Art. | L | R | H | D | d | c | h | h1 | h2 | h3 | LM | d16g | Q | |
|-----|----------------------|-----|----|----|----|----|------|----|----|------|----|----|------|----|-----|
| - | A593043.ZM05X1601CIN | 50 | 43 | 30 | 14 | 10 | 9 | 26 | 30 | 5 | 14 | 50 | M5 | 16 | 31 |
| - | A593043.ZM05X2001CIN | 50 | 43 | 30 | 14 | 10 | 9 | 26 | 30 | 5 | 14 | 50 | M5 | 20 | 32 |
| - | A593043.ZM05X3001CIN | 50 | 43 | 30 | 14 | 10 | 9 | 26 | 30 | 5 | 14 | 50 | M5 | 30 | 34 |
| - | A593043.ZM06X1601CIN | 50 | 43 | 30 | 14 | 10 | 9 | 26 | 30 | 5 | 14 | 50 | M6 | 16 | 31 |
| - | A593043.ZM06X2001CIN | 50 | 43 | 30 | 14 | 10 | 9 | 26 | 30 | 5 | 14 | 50 | M6 | 20 | 32 |
| - | A593043.ZM06X3001CIN | 50 | 43 | 30 | 14 | 10 | 9 | 26 | 30 | 5 | 14 | 50 | M6 | 30 | 34 |
| - | A593043.ZM08X2501CIN | 50 | 43 | 30 | 14 | 10 | 9 | 26 | 30 | 5 | 14 | 60 | M8 | 25 | 39 |
| - | A593065.ZM08X1601CIN | 75 | 65 | 45 | 19 | 14 | 13 | 32 | 34 | 7 | 14 | 60 | M8 | 16 | 82 |
| - | A593065.ZM08X2001CIN | 75 | 65 | 45 | 19 | 14 | 13 | 32 | 34 | 7 | 14 | 60 | M8 | 20 | 83 |
| - | A593065.ZM08X3001CIN | 75 | 65 | 45 | 19 | 14 | 13 | 32 | 34 | 7 | 14 | 60 | M8 | 30 | 86 |
| - | A593065.ZM08X4001CIN | 75 | 65 | 45 | 19 | 14 | 13 | 32 | 34 | 7 | 14 | 60 | M8 | 40 | 89 |
| - | A593065.ZM10X3001CIN | 75 | 65 | 45 | 19 | 14 | 13 | 32 | 34 | 7 | 14 | 60 | M10 | 30 | 94 |
| - | A593065.ZM10X4001CIN | 75 | 65 | 45 | 19 | 14 | 13 | 32 | 34 | 7 | 14 | 60 | M10 | 40 | 99 |
| - | A593080.ZM10X2001CIN | 91 | 80 | 57 | 22 | 16 | 16 | 40 | 42 | 8 | 16 | 60 | M10 | 20 | 146 |
| - | A593080.ZM10X3001CIN | 91 | 80 | 57 | 22 | 16 | 16 | 40 | 42 | 8 | 16 | 60 | M10 | 30 | 151 |
| - | A593080.ZM10X4001CIN | 91 | 80 | 57 | 22 | 16 | 16 | 40 | 42 | 8 | 16 | 60 | M10 | 40 | 156 |
| - | A593080.ZM12X2001CIN | 91 | 80 | 57 | 22 | 16 | 16 | 40 | 42 | 8 | 16 | 60 | M12 | 20 | 150 |
| - | A593080.ZM12X3001CIN | 91 | 80 | 57 | 22 | 16 | 16 | 40 | 42 | 8 | 16 | 60 | M12 | 30 | 157 |
| - | A593080.ZM12X5001CIN | 91 | 80 | 57 | 22 | 16 | 16 | 40 | 42 | 8 | 16 | 60 | M12 | 50 | 171 |
| - | A593094.ZM12X2001CIN | 107 | 94 | 65 | 26 | 20 | 17.5 | 47 | 50 | 10.5 | 19 | 60 | M12 | 20 | 229 |
| - | A593094.ZM12X3001CIN | 107 | 94 | 65 | 26 | 20 | 17.5 | 47 | 50 | 10.5 | 19 | 60 | M12 | 30 | 236 |
| - | A593094.ZM14X3001CIN | 107 | 94 | 65 | 26 | 20 | 17.5 | 47 | 50 | 10.5 | 19 | 60 | M14 | 30 | 240 |
| - | A593094.ZM14X5001CIN | 107 | 94 | 65 | 26 | 20 | 17.5 | 47 | 50 | 10.5 | 19 | 60 | M14 | 50 | 260 |
| - | A593094.ZM16X5001CIN | 107 | 94 | 65 | 26 | 20 | 17.5 | 47 | 50 | 10.5 | 19 | 70 | M16 | 50 | 278 |

Lunghessa perno a richiesta con un minimo di 300 pezzi.

A593CIN

ROZSDAMENTES ACÉL, KÜLSŐ MENETES, ZAMAK SZORÍTÓKAR



INOX

Versione 20: Nero opaco (Ral 9005)

INOX

| Kód | Art. | L | R | H | D | d | c | h | h1 | h2 | h3 | LM | d16g | Q | g |
|-----|----------------------|-----|----|----|----|----|------|----|----|------|----|----|------|----|-----|
| - | A593043.ZM05X1620CIN | 50 | 43 | 30 | 14 | 10 | 9 | 26 | 30 | 5 | 14 | 50 | M5 | 16 | 31 |
| - | A593043.ZM05X2020CIN | 50 | 43 | 30 | 14 | 10 | 9 | 26 | 30 | 5 | 14 | 50 | M5 | 20 | 32 |
| - | A593043.ZM05X3020CIN | 50 | 43 | 30 | 14 | 10 | 9 | 26 | 30 | 5 | 14 | 50 | M5 | 30 | 34 |
| - | A593065.ZM08X1620CIN | 75 | 65 | 45 | 19 | 14 | 13 | 32 | 34 | 7 | 14 | 60 | M8 | 16 | 82 |
| - | A593065.ZM08X2020CIN | 75 | 65 | 45 | 19 | 14 | 13 | 32 | 34 | 7 | 14 | 60 | M8 | 20 | 83 |
| - | A593065.ZM08X3020CIN | 75 | 65 | 45 | 19 | 14 | 13 | 32 | 34 | 7 | 14 | 60 | M8 | 30 | 86 |
| - | A593065.ZM08X4020CIN | 75 | 65 | 45 | 19 | 14 | 13 | 32 | 34 | 7 | 14 | 60 | M8 | 40 | 89 |
| - | A593065.ZM10X3020CIN | 75 | 65 | 45 | 19 | 14 | 13 | 32 | 34 | 7 | 14 | 60 | M10 | 30 | 94 |
| - | A593065.ZM10X4020CIN | 75 | 65 | 45 | 19 | 14 | 13 | 32 | 34 | 7 | 14 | 60 | M10 | 40 | 99 |
| - | A593080.ZM10X2020CIN | 91 | 80 | 57 | 22 | 16 | 16 | 40 | 42 | 8 | 16 | 60 | M10 | 20 | 146 |
| - | A593080.ZM10X3020CIN | 91 | 80 | 57 | 22 | 16 | 16 | 40 | 42 | 8 | 16 | 60 | M10 | 30 | 151 |
| - | A593080.ZM10X4020CIN | 91 | 80 | 57 | 22 | 16 | 16 | 40 | 42 | 8 | 16 | 60 | M10 | 40 | 156 |
| - | A593080.ZM12X2020CIN | 91 | 80 | 57 | 22 | 16 | 16 | 40 | 42 | 8 | 16 | 60 | M12 | 20 | 150 |
| - | A593080.ZM12X3020CIN | 91 | 80 | 57 | 22 | 16 | 16 | 40 | 42 | 8 | 16 | 60 | M12 | 30 | 157 |
| - | A593080.ZM12X5020CIN | 91 | 80 | 57 | 22 | 16 | 16 | 40 | 42 | 8 | 16 | 60 | M12 | 50 | 171 |
| - | A593094.ZM12X2020CIN | 107 | 94 | 65 | 26 | 20 | 17.5 | 47 | 50 | 10.5 | 19 | 60 | M12 | 20 | 229 |
| - | A593094.ZM12X3020CIN | 107 | 94 | 65 | 26 | 20 | 17.5 | 47 | 50 | 10.5 | 19 | 60 | M12 | 30 | 236 |
| - | A593094.ZM14X3020CIN | 107 | 94 | 65 | 26 | 20 | 17.5 | 47 | 50 | 10.5 | 19 | 60 | M14 | 30 | 240 |
| - | A593094.ZM14X5020CIN | 107 | 94 | 65 | 26 | 20 | 17.5 | 47 | 50 | 10.5 | 19 | 60 | M14 | 50 | 260 |
| - | A593094.ZM16X5020CIN | 107 | 94 | 65 | 26 | 20 | 17.5 | 47 | 50 | 10.5 | 19 | 70 | M16 | 50 | 278 |

Lunghezza perno a richiesta con un minimo di 300 pezzi.

LM = maximális esztergálható hossz.

INOX

Versione 02: Arancio (Ral 9006)

| Kód | Art. | L | R | H | D | d | c | h | h1 | h2 | h3 | LM | d16g | Q | g |
|-----|----------------------|-----|----|----|----|----|------|----|----|------|----|----|------|----|-----|
| - | A593043.ZM05X1602CIN | 50 | 43 | 30 | 14 | 10 | 9 | 26 | 30 | 5 | 14 | 50 | M5 | 16 | 31 |
| - | A593043.ZM05X2002CIN | 50 | 43 | 30 | 14 | 10 | 9 | 26 | 30 | 5 | 14 | 50 | M5 | 20 | 32 |
| - | A593043.ZM05X3002CIN | 50 | 43 | 30 | 14 | 10 | 9 | 26 | 30 | 5 | 14 | 50 | M5 | 30 | 34 |
| - | A593065.ZM08X1602CIN | 75 | 65 | 45 | 19 | 14 | 13 | 32 | 34 | 7 | 14 | 60 | M8 | 16 | 82 |
| - | A593065.ZM08X2002CIN | 75 | 65 | 45 | 19 | 14 | 13 | 32 | 34 | 7 | 14 | 60 | M8 | 20 | 83 |
| - | A593065.ZM08X3002CIN | 75 | 65 | 45 | 19 | 14 | 13 | 32 | 34 | 7 | 14 | 60 | M8 | 30 | 86 |
| - | A593065.ZM08X4002CIN | 75 | 65 | 45 | 19 | 14 | 13 | 32 | 34 | 7 | 14 | 60 | M8 | 40 | 89 |
| - | A593065.ZM10X3002CIN | 75 | 65 | 45 | 19 | 14 | 13 | 32 | 34 | 7 | 14 | 60 | M10 | 30 | 94 |
| - | A593080.ZM10X2002CIN | 91 | 80 | 57 | 22 | 16 | 16 | 40 | 42 | 8 | 16 | 60 | M10 | 20 | 146 |
| - | A593080.ZM10X3002CIN | 91 | 80 | 57 | 22 | 16 | 16 | 40 | 42 | 8 | 16 | 60 | M10 | 30 | 151 |
| - | A593080.ZM10X4002CIN | 91 | 80 | 57 | 22 | 16 | 16 | 40 | 42 | 8 | 16 | 60 | M10 | 40 | 156 |
| - | A593080.ZM12X2002CIN | 91 | 80 | 57 | 22 | 16 | 16 | 40 | 42 | 8 | 16 | 60 | M12 | 20 | 150 |
| - | A593080.ZM12X3002CIN | 91 | 80 | 57 | 22 | 16 | 16 | 40 | 42 | 8 | 16 | 60 | M12 | 30 | 157 |
| - | A593080.ZM12X5002CIN | 91 | 80 | 57 | 22 | 16 | 16 | 40 | 42 | 8 | 16 | 60 | M12 | 50 | 171 |
| - | A593094.ZM12X2002CIN | 107 | 94 | 65 | 26 | 20 | 17.5 | 47 | 50 | 10.5 | 19 | 60 | M12 | 20 | 229 |
| - | A593094.ZM12X3002CIN | 107 | 94 | 65 | 26 | 20 | 17.5 | 47 | 50 | 10.5 | 19 | 60 | M12 | 30 | 236 |
| - | A593094.ZM14X3002CIN | 107 | 94 | 65 | 26 | 20 | 17.5 | 47 | 50 | 10.5 | 19 | 60 | M14 | 30 | 240 |
| - | A593094.ZM14X5002CIN | 107 | 94 | 65 | 26 | 20 | 17.5 | 47 | 50 | 10.5 | 19 | 60 | M14 | 50 | 260 |
| - | A593094.ZM16X5002CIN | 107 | 94 | 65 | 26 | 20 | 17.5 | 47 | 50 | 10.5 | 19 | 70 | M16 | 50 | 278 |

Lunghezza perno a richiesta con un minimo di 300 pezzi.

LM = maximális esztergálható hossz.

INOX

Versione 20: Grigio (Ral 7037)

| Kód | Art. | L | R | H | D | d | c | h | h1 | h2 | h3 | LM | d16g | Q | g |
|-----|----------------------|-----|----|----|----|----|------|----|----|------|----|----|------|----|-----|
| - | A593043.ZM05X1680CIN | 50 | 43 | 30 | 14 | 10 | 9 | 26 | 30 | 5 | 14 | 50 | M5 | 16 | 31 |
| - | A593043.ZM05X2080CIN | 50 | 43 | 30 | 14 | 10 | 9 | 26 | 30 | 5 | 14 | 50 | M5 | 20 | 32 |
| - | A593043.ZM05X3080CIN | 50 | 43 | 30 | 14 | 10 | 9 | 26 | 30 | 5 | 14 | 50 | M5 | 30 | 34 |
| - | A593065.ZM08X1680CIN | 75 | 65 | 45 | 19 | 14 | 13 | 32 | 34 | 7 | 14 | 60 | M8 | 16 | 82 |
| - | A593065.ZM08X2080CIN | 75 | 65 | 45 | 19 | 14 | 13 | 32 | 34 | 7 | 14 | 60 | M8 | 20 | 83 |
| - | A593065.ZM08X3080CIN | 75 | 65 | 45 | 19 | 14 | 13 | 32 | 34 | 7 | 14 | 60 | M8 | 30 | 86 |
| - | A593065.ZM08X4080CIN | 75 | 65 | 45 | 19 | 14 | 13 | 32 | 34 | 7 | 14 | 60 | M8 | 40 | 89 |
| - | A593065.ZM10X3080CIN | 75 | 65 | 45 | 19 | 14 | 13 | 32 | 34 | 7 | 14 | 60 | M10 | 30 | 94 |
| - | A593065.ZM10X4080CIN | 75 | 65 | 45 | 19 | 14 | 13 | 32 | 34 | 7 | 14 | 60 | M10 | 40 | 99 |
| - | A593080.ZM10X2080CIN | 91 | 80 | 57 | 22 | 16 | 16 | 40 | 42 | 8 | 16 | 60 | M10 | 20 | 146 |
| - | A593080.ZM10X3080CIN | 91 | 80 | 57 | 22 | 16 | 16 | 40 | 42 | 8 | 16 | 60 | M10 | 30 | 151 |
| - | A593080.ZM10X4080CIN | 91 | 80 | 57 | 22 | 16 | 16 | 40 | 42 | 8 | 16 | 60 | M10 | 40 | 156 |
| - | A593080.ZM12X2080CIN | 91 | 80 | 57 | 22 | 16 | 16 | 40 | 42 | 8 | 16 | 60 | M12 | 20 | 150 |
| - | A593080.ZM12X3080CIN | 91 | 80 | 57 | 22 | 16 | 16 | 40 | 42 | 8 | 16 | 60 | M12 | 30 | 157 |
| - | A593080.ZM12X5080CIN | 91 | 80 | 57 | 22 | 16 | 16 | 40 | 42 | 8 | 16 | 60 | M12 | 50 | 171 |
| - | A593094.ZM12X2080CIN | 107 | 94 | 65 | 26 | 20 | 17.5 | 47 | 50 | 10.5 | 19 | 60 | M12 | 20 | 229 |
| - | A593094.ZM12X3080CIN | 107 | 94 | 65 | 26 | 20 | 17.5 | 47 | 50 | 10.5 | 19 | 60 | M12 | 30 | 236 |