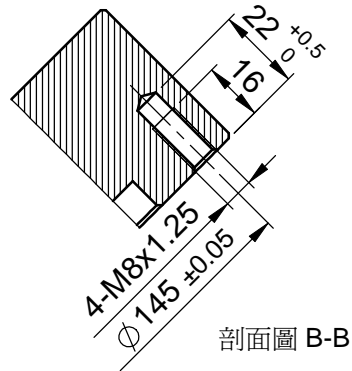
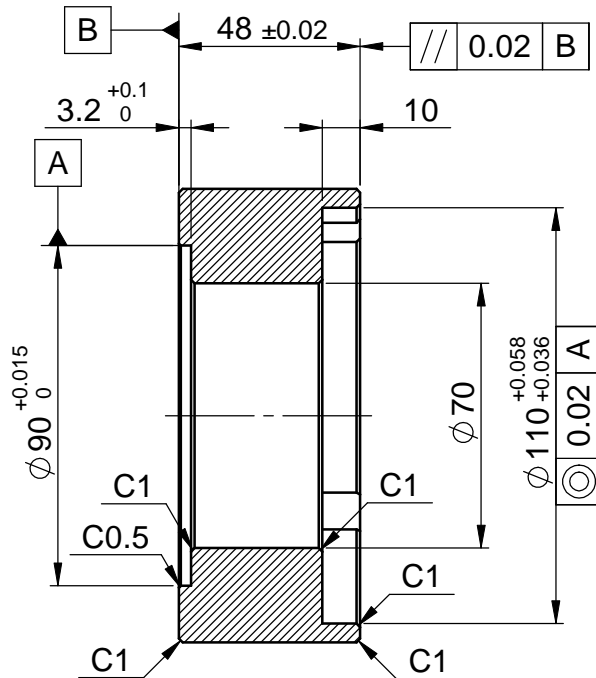
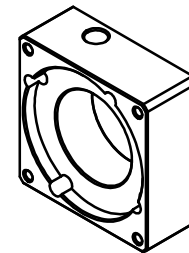
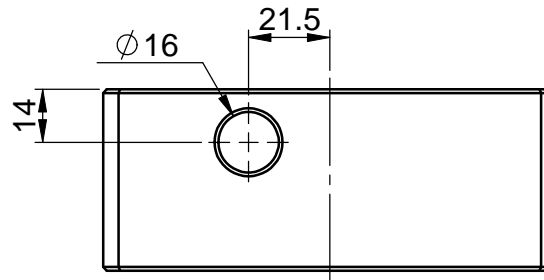


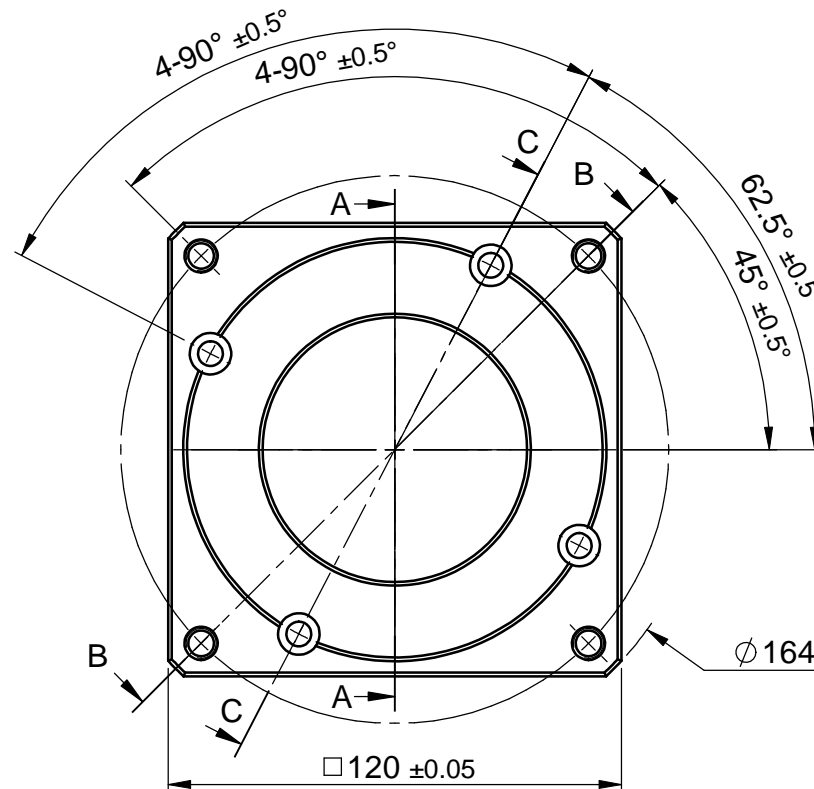
剖面圖 C-C



剖面圖 B-B



剖面圖 A-A



					一般公差	核准	日期	材質	A6061-T6	機種	PGC120
					尺寸 公差	審核	日期	表面處理	噴砂/陽極黑	規格	PGC120-CMB
					1~4 ±0.05	繪圖	日期	硬度/深度		品名	馬達連接板
					4~16 ±0.07			投影法		品號	234B044411
					16~63 ±0.1			單位	mm	圖號	234B044411Z0
					63~250 ±0.2			比例	1:1	製程	成品
					250~1000 ±0.3						
編號	更改內容	更改者	日期		1000~ ±0.5						