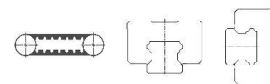
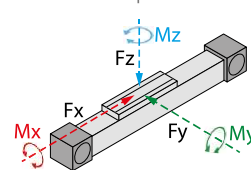




Hajtás és megvezetés
Drive and guide



Max. terhelések
Max. forces and torques

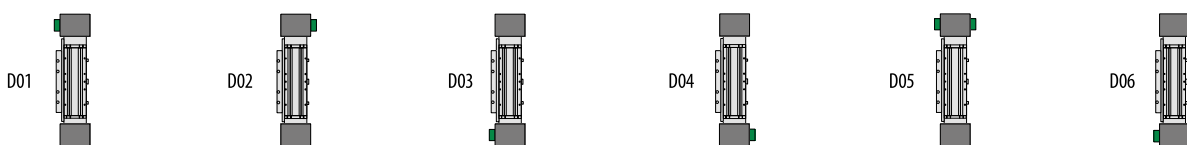


Fy		9702
Fz	(N)	9702
Fx		8580
Mx		216
My	(Nm)	765
Mz		765

A nyomaték és erő összefüggései:

All forces and torques relate to the following: $\frac{F_y}{F_{y \max}} + \frac{F_z}{F_{z \max}} + \frac{M_x}{M_{x \max}} + \frac{M_y}{M_{y \max}} + \frac{M_z}{M_{z \max}} \leq 1$

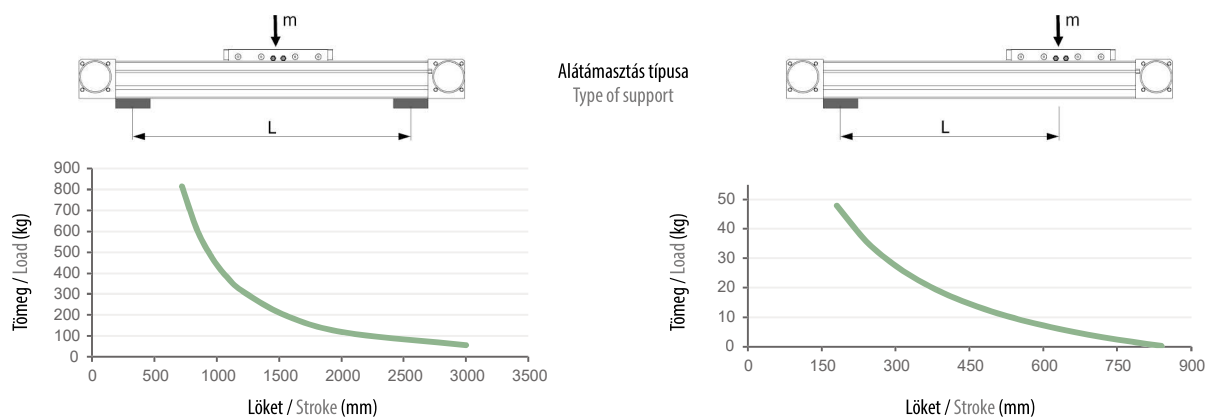
Motor csatlakozási lehetőségek Motor mounting positions



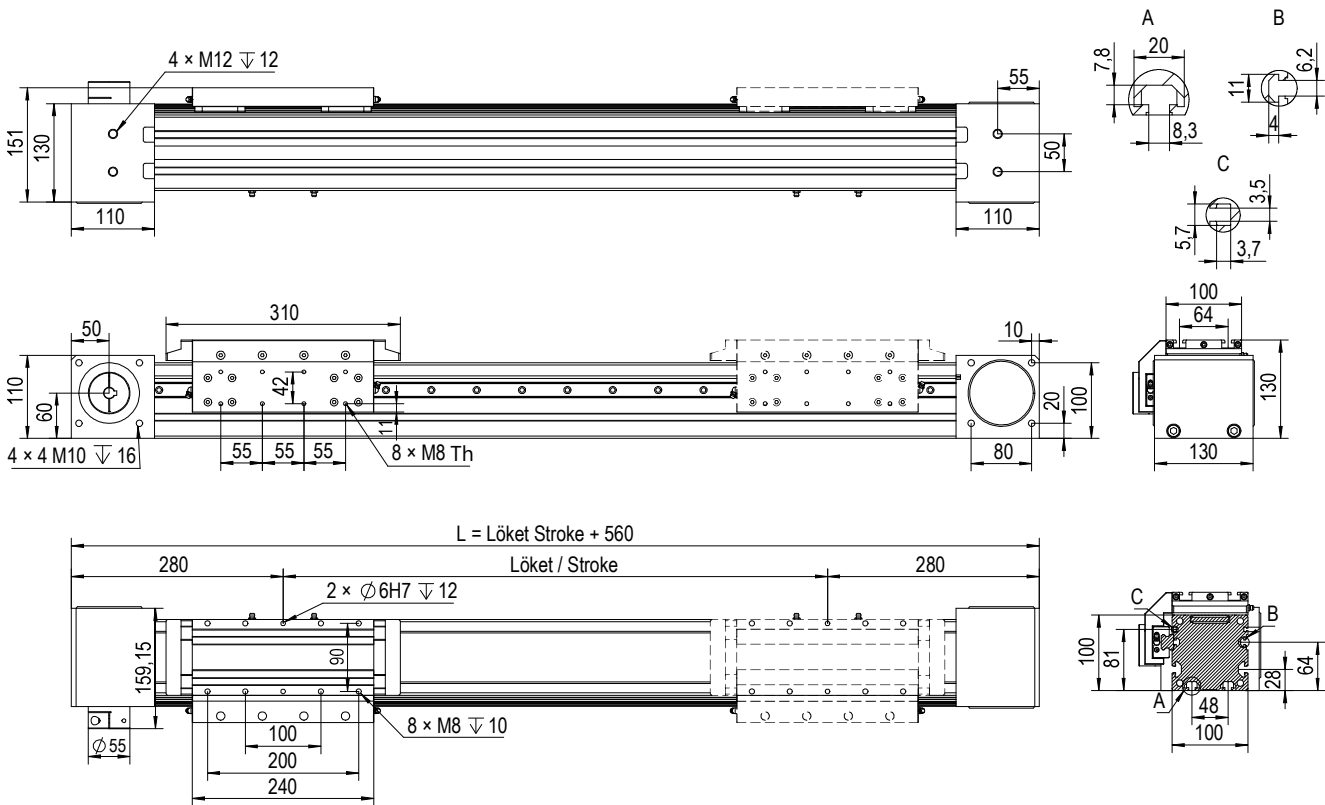
Alap technikai információk Basic technical informations

Lökethossz tartomány Stroke range	100 - 4000mm	Működési hőmérséklet Working temperature	0°C - +40°C
Visszaállási pontosság Repeatibility	± 0,05mm	Ajánlott kenőanyag Recommended grease	Lásd a lineáris egységen elhelyezett QR kód beolvasásával Scanning the QR code on the linear unit
A koci egy fordulat alatt megtett útja áttétel nélkül Road traveled by carriage in one turn without gearbox	224mm	Javasolt AC szervomotor teljesítmény Recommended AC servo motor output	750 / 1000W
Max. sebesség Max. speed	5000mm/s	Ajánlott szervó hajtómű Recommended servo gearbox	KPX085 / PEE90 i = 3, 4, 5, 7, 8, 10
Max. terhelhetőség Max. payload	Vízszintes Horizontal: 165kg Függőleges Vertical: 105kg	Ajánlott szög hajtómű Recommended right angle gearbox	SVX085
Max. terhelés nélküli nyomaték Max. no-load driving torque	1,4Nm	Lineáris vezeték mérete Linear guide size	1db 25-ös + 1db 20-as 1pc 25 + 1pc 20
Max. hajtó nyomaték Max. driving torque	105,7Nm	Szj típus Belt type	8M - 50
Lineáris egység tehetetlensége (kg·cm ²) Linear unit inertia (kg·cm ²)	61,662 + (8,595 × Lökét Stroke[m])	Tömeg Weight	17,6 + (Lökét Stroke / 100 - 1) × 1,2
		IP védettség IP protection	IP53

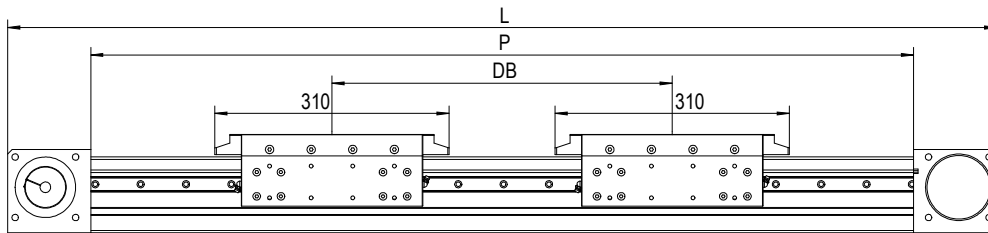
A lineáris egység maximális terhelhetősége különböző alátámasztások esetén The linear unit maximum load capacity for different supports



Méreték Dimensions



Duplakocsis kivitel Double main carriage type



DB min	P	L	Max. megengedett erő és nyomaték* / Max. permissible forces and torques*					
			Fx max	Fy max	Fz max	Mx	My max (Nm)	Mz max (Nm)
450mm	Lökét Stroke + (DB - 310) + 650	Lökét Stroke + (DB - 310) + 870	8580N	19404N	19404N	432Nm	310 + (DB - 310) × Fz max / 1000	310 + (DB - 310) × Fy max / 1000

* - Az adatok biztonsági tényezők nélkül értendők! / Data is to be understood without safety factors!

Kiegészítő termékek Accessories



148 Rögzítő köröm
Fixing element



149 Szenzor
Sensor



154 Tengelykapcsoló
Coupling



157 Motor és hajtómű adapter
Motor and gearbox adapter



180 Szervo hajtómű
Servo gearbox



178 Szervo motor
Servo motor



189 Léptetőmotor
Stepper motor