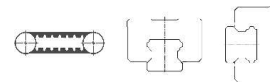
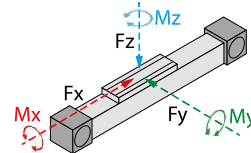




Hajtás és megvezetés
Drive and guide



Max. terhelések
Max. forces and torques



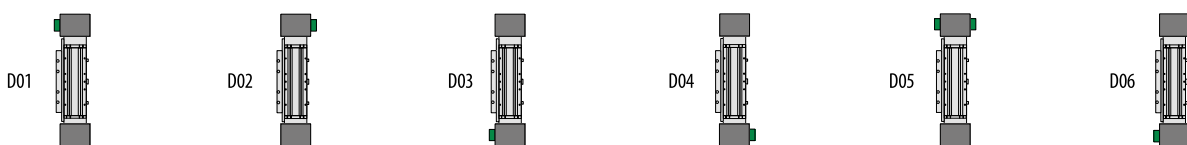
Fy		9702
Fz	(N)	9702
Fx		8580
Mx		216
My	(Nm)	765
Mz		765

A nyomaték és erő összefüggései:

All forces and torques relate to the following:

$$\frac{F_y}{F_{y \max}} + \frac{F_z}{F_{z \max}} + \frac{M_x}{M_{x \max}} + \frac{M_y}{M_{y \max}} + \frac{M_z}{M_{z \max}} \leq 1$$

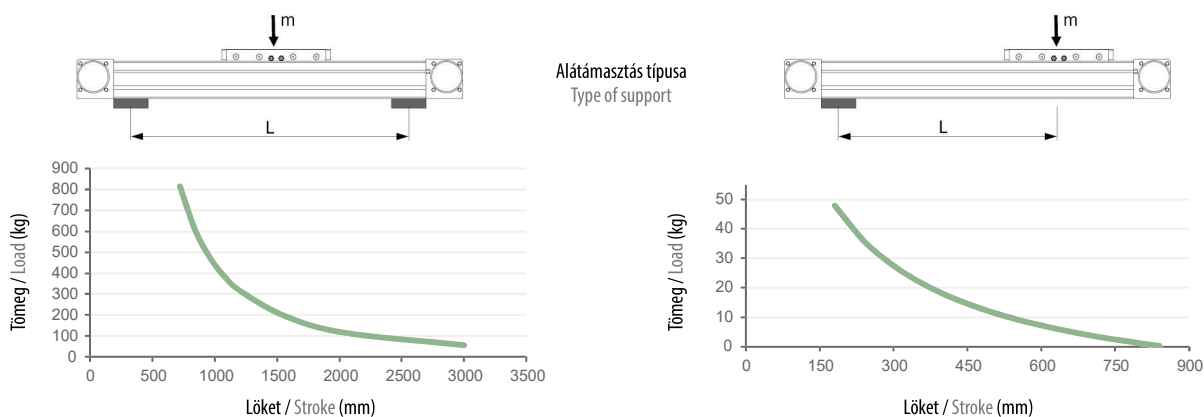
Motor csatlakozási lehetőségek Motor mounting positions



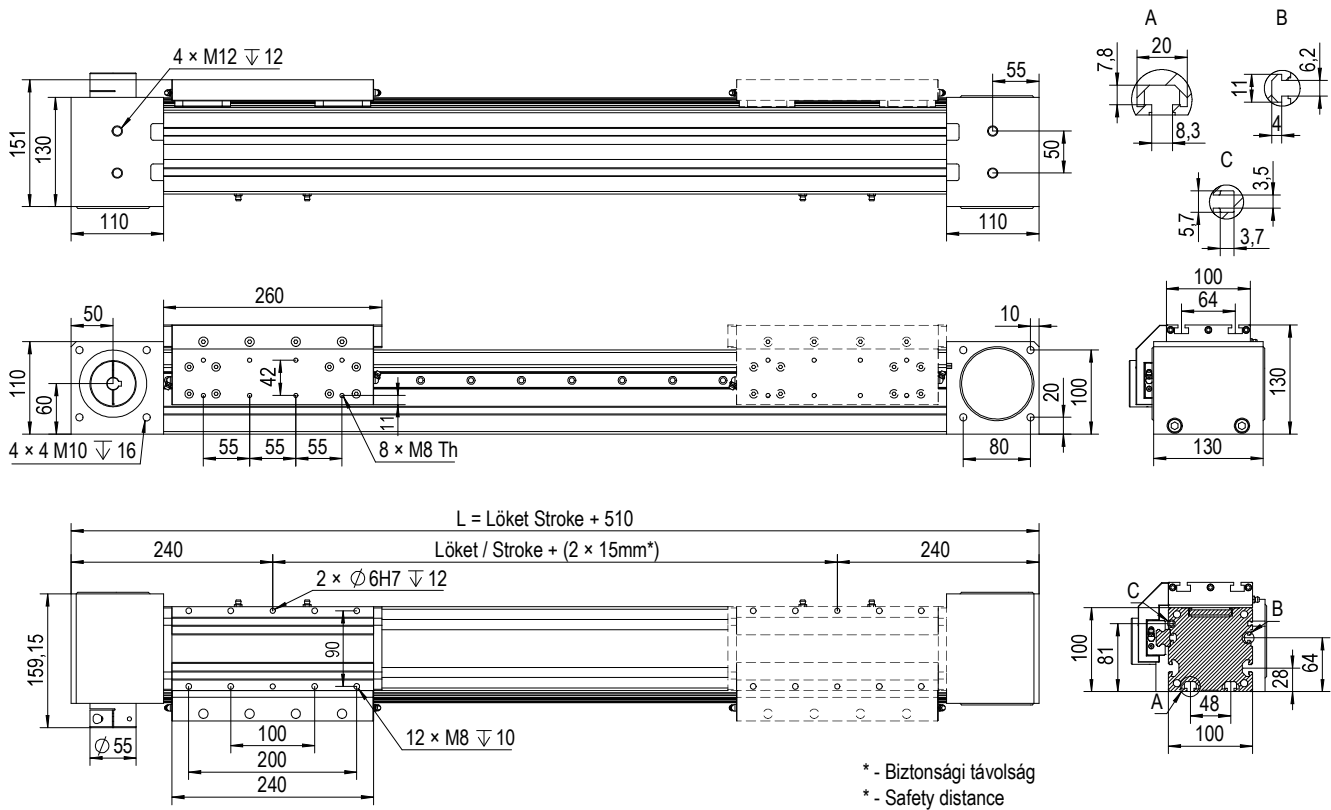
Alap technikai információk Basic technical informations

Lökethossz tartomány Stroke range	100 - 9000mm	Működési hőmérséklet Working temperature	0°C - +40°C
Visszaállási pontosság Repeatability	± 0,05mm	Ajánlott kenőanyag Recommended grease	Lásd a lineáris egységen elhelyezett QR kód beolvasásával Scanning the QR code on the linear unit
A kocsii egy fordulat alatt megtett útja áttétel nélkül Road traveled by carriage in one turn without gearbox	224mm	Javasolt AC szervomotor teljesítmény Recommended AC servo motor output	750 / 1000W
Max. sebesség Max. speed	5000mm/s	Ajánlott szervó hajtómű Recommended servo gearbox	KPX085 / PEE90 i = 3, 4, 5, 7, 8, 10
Max. terhelhetőség Max. payload	Vízszintes Horizontal: 165kg Függőleges Vertical: 105kg	Ajánlott szög hajtómű Recommended right angle gearbox	SVX085
Max. terhelés nélküli nyomaték Max. no-load driving torque	1,4Nm	Szj típus Belt type	8M - 50
Max. hajtó nyomaték Max. driving torque	105,7Nm	Tömeg Weight	17 + (Lökét Stroke / 100 - 1) × 1,2
Lineáris egység tehetetlensége (kg·cm ²) Linear unit inertia (kg·cm ²)	60,618 + (8,595 × Lökét Stroke[m])	IP védettség IP protection	IP53

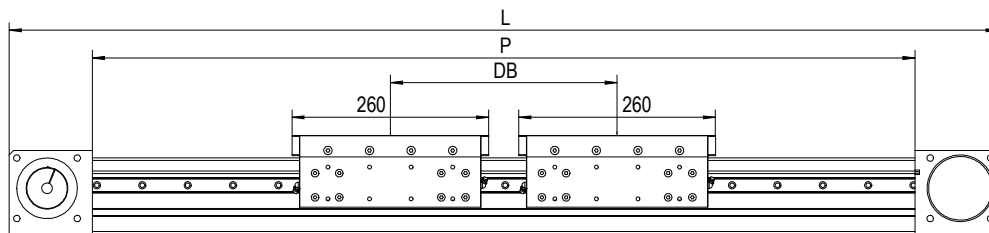
A lineáris egység maximális terhelhetősége különböző alátámasztások esetén The linear unit maximum load capacity for different supports



Méreték Dimensions



Duplakocsis kivitel Double main carriage type



DB min	P	L	Max. megengedett erő és nyomaték* / Max. permissible forces and torques*					
			Fx max	Fy max	Fz max	Mx	My max (Nm)	Mz max (Nm)
300mm	Lökét Stroke + (DB - 260) + 550	Lökét Stroke + (DB - 260) + 770	8580N	19404N	19404N	432Nm	$260 + (DB - 260) \times Fz \text{ max} / 1000$	$260 + (DB - 260) \times Fy \text{ max} / 1000$

* - Az adatok biztonsági tényezők nélkül értendők! / Data is to be understood without safety factors!

Kiegészítő termékek Accessories

