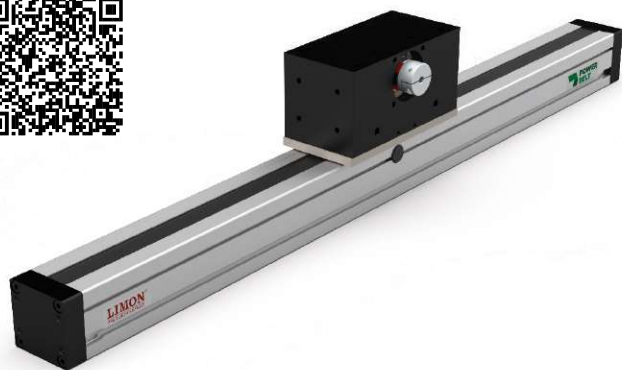
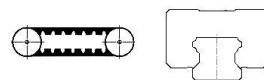


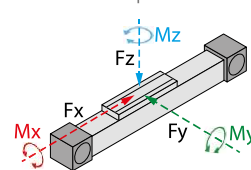
ITZ 060 TÍPUS ITZ 060 TYPE



Hajtás és megvezetés
Drive and guide



Max. terhelések
Max. forces and torques



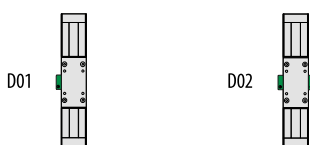
Fy		999
Fz	(N)	2684
Fx		100
Mx		20
My	(Nm)	61
Mz		61

A nyomaték és erő összefüggései:

All forces and torques relate to the following:

$$\frac{F_y}{F_{y \max}} + \frac{F_z}{F_{z \max}} + \frac{M_x}{M_{x \max}} + \frac{M_y}{M_{y \max}} + \frac{M_z}{M_{z \max}} \leq 1$$

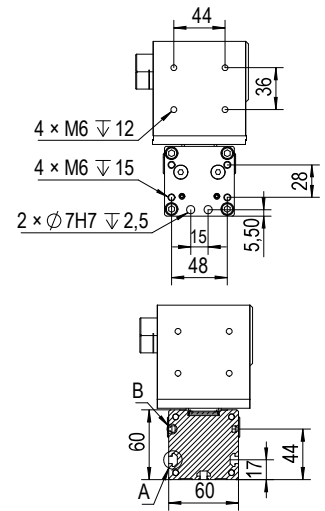
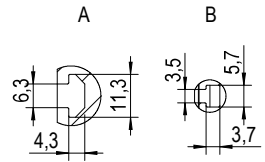
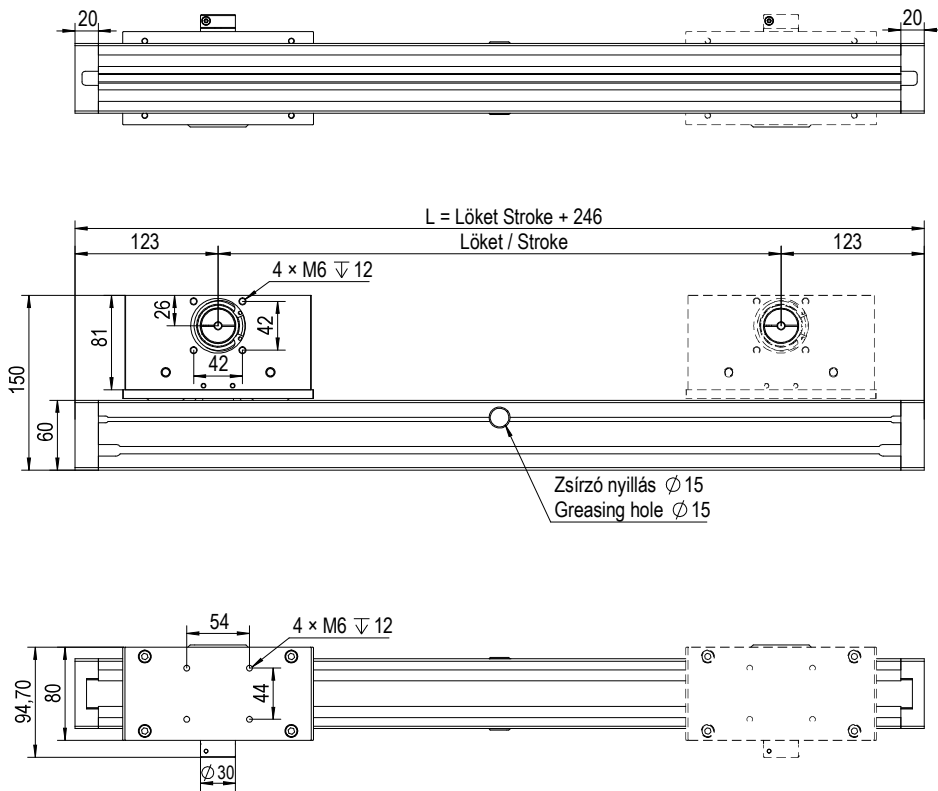
Motor csatlakozási lehetőségek Motor mounting positions



Alap technikai információk Basic technical informations

Lökethossz tartomány Stroke range	100 - 700mm	Működési hőmérséklet Working temperature	0°C - +40°C
Visszaállási pontosság Repeatability	± 0,05mm	Ajánlott kenőanyag Recommended grease	Lásd a lineáris egységen elhelyezett QR kód beolvasásával Scanning the QR code on the linear unit
A kocsi egy fordulat alatt megtett útja áttétel nélkül Road traveled by carriage in one turn without gearbox	130mm	Javasolt AC szervomotor teljesítmény Recommended AC servo motor output	200 / 400W
Max. sebesség Max. speed	1500mm/s	Ajánlott szervó hajtómű Recommended servo gearbox	KPX065 / PEE70 i = 3, 4, 5, 7, 8, 10
Max. terhelhetőség Max. payload	Függőleges Vertical 10kg	Ajánlott szöghajtómű Recommended right angle gearbox	SVX065
Max. terhelés nélküli nyomaték Max. no-load driving torque	0,35Nm	Lineáris vezeték mérete: Linear guide size:	1db 15-ös 1pc 15
Max. hajtó nyomaték Max. driving torque	13,3Nm	Szj típus Belt type	5M - 25
		Tömeg Weight	3,3 + (Lökét Stroke / 100 - 1) × 0,5
		IP védettség IP protection	IP53

Méreték
Dimensions



Kiegészítő termékek
Accessories

