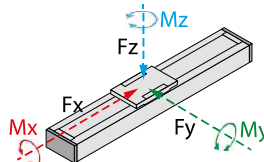


Hajtás és megvezetés  
Drive and guide



Max. terhelések  
Max. forces and torques



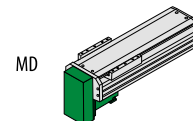
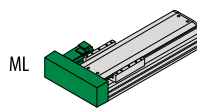
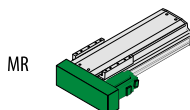
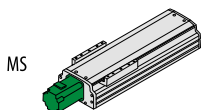
Fy		2571
Fz		3060
Fx	(N)	16x5 - 1551,9
		16x10 - 776
		16x16 - 485
		16x20 - 388
Mx		30
My	(Nm)	30
Mz		30

A nyomaték és erő összefüggései:

All forces and torques relate to the following:

$$\frac{Fy_{max}}{Fy} + \frac{Fz_{max}}{Fz} + \frac{Mx_{max}}{Mx} + \frac{My_{max}}{My} + \frac{Mz_{max}}{Mz} \leq 1$$

## Motor csatlakozási lehetőségek Motor mounting positions

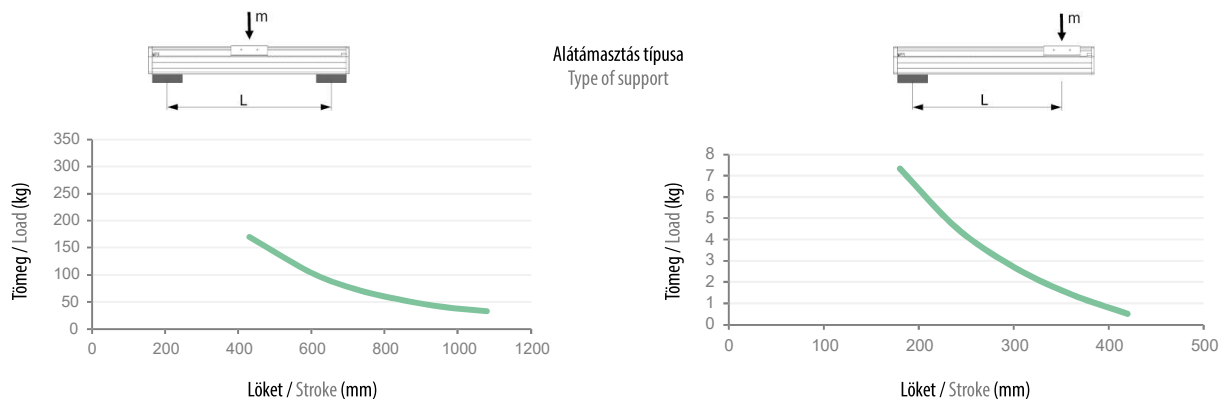


## Alap technikai információk Basic technical informations

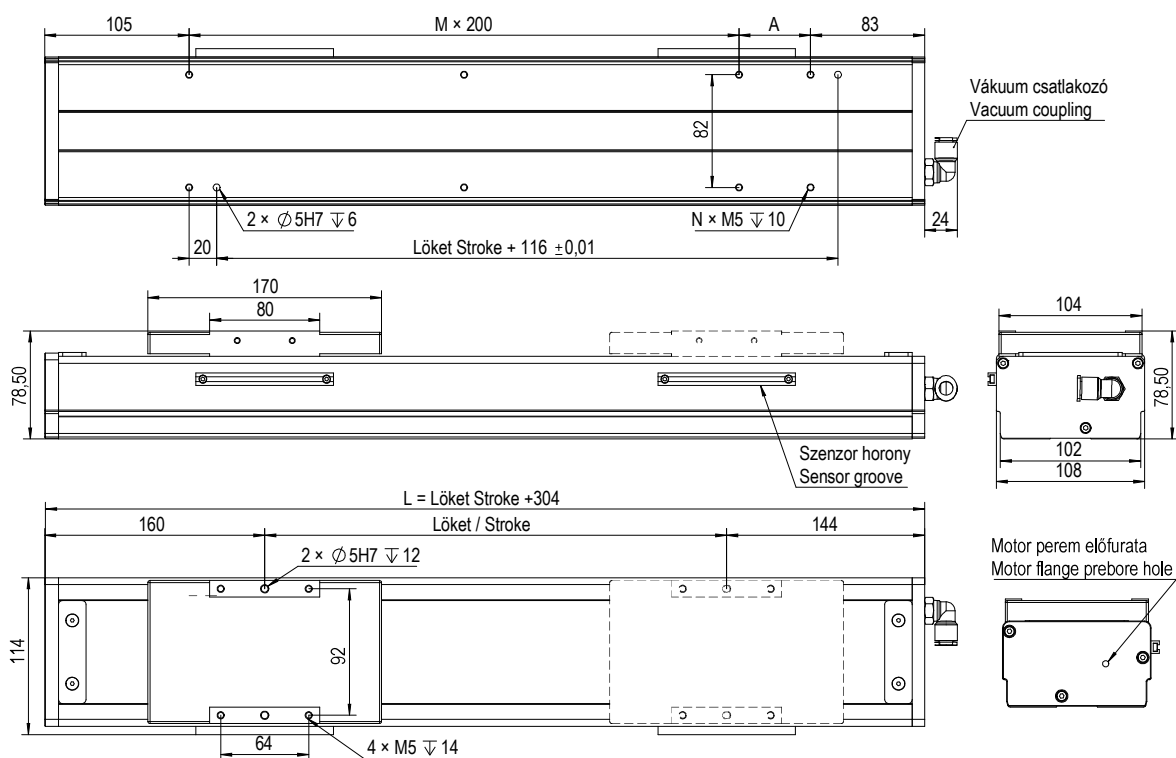
Lökethossz tartomány Stroke range	100 - 1050mm				
Golyósorsó menetemelkedése Ball screw lead	5mm	10mm	16mm	20mm	
A kocsi egy fordulat alatt megtett útja áttétel nélkül Road traveled by carriage in one turn without gearbox	5mm	10mm	16mm	20mm	
Max. sebesség Max. speed	250mm/s	500mm/s	800mm/s	1000mm/s	
Max. terhelhetőség Max. payload	Vízszintes Horizontal	50kg	30kg	22kg	18kg
	Függőleges Vertical	18kg	16kg	14kg	6kg
Max. terhelés nélküli nyomaték Max. no-load driving torque	0,1Nm	0,12Nm	0,16Nm	0,2Nm	
Max. hajtó nyomaték Max. driving torque	10,9Nm	12,5Nm	14Nm	16Nm	
Maximum húzó / nyomó terhelés (400W-nál) Max. rated thrust (at 400W)	1551,9N	776N	485N	388N	
Lineáris egység tehetetlensége (kg·cm <sup>2</sup> ) Linear unit inertia (kg·cm <sup>2</sup> )	0,622 + (0,385 × Lökét Stroke[m])				

Visszaállási pontosság Repeatability	± 0,005 / 300mm
Működési hőmérséklet Working temperature	0°C - +40°C
Ajánlott kenőanyag: Recommended grease:	Lásd a lineáris egységen elhelyezett QR kód beolvasásával Scanning the QR code on the linear unit
Javasolt AC szervomotor teljesítmény Recommended AC servo motor output	200 / 400W
Lineáris vezeték mérete Linear guide size	1db 20-as 1pc 20
Golyósorsó átmérője Ball screw diameter	16mm
Golyósorsó pontossági osztály Ball screw accuracy	C7 (50µm / 300mm)
Tömeg Weight	4,7 + (Lökét Stroke / 100 - 1) × 0,8
IP védettség IP protection	IP53

## A lineáris egység maximális terhelhetősége különböző alátámasztások esetén The linear unit maximum load capacity for different supports



## Méretetek Dimensions



S	100	200	300	400	500	600	700	800	900	1000	1050
A	16	116	16	116	16	116	16	116	16	116	166
M	1	1	2	2	3	3	4	4	5	5	5
N	6	6	8	8	10	10	12	12	14	14	14

## Egyenes hajtás (MS) Straight drive (MS)

A lentebb látható lineáris egység homloklemezében a meghajtó motor vagy hajtómű csatlakozó lemeze is. Alapértelmezetten ez a homloklemez nincs megmunkálva, hiszen nagyon sok, különböző meghajtó elemhez lehet csatlakoztatni a lineáris egységet. Rendeléskor, ha megadja a csatlakozó meghajtás típusát, akkor cégünk készre gyártva szállítja a homloklemezét, így Önnek ezt nem kell megtennie. Ha mégis úgy dönt, hogy megmunkálatlan homloklemezét rendel, akkor a homloklemez megmunkálásából adódó rendellenes működésért cégünk felelőséget nem vállal és ez nem képezi részét a garanciának!

The front plate of the linear unit shown below is also the connection plate of the drive motor or gear unit. By default, this faceplate is not machined, as the linear unit can be connected to a large number of different drive elements. When ordering, if you specify the type of connecting drive, our company will deliver the faceplate ready-made, so you do not have to do this. If you do decide to order an unmachined faceplate, our company will not be liable for any malfunction resulting from machining the faceplate and this is not part of the warranty!



Alapértelmezett homloklemez  
Default connection plate

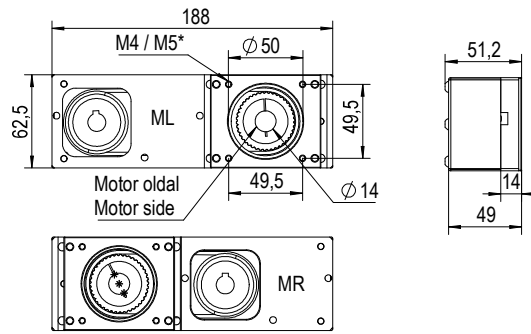


Meghajtó egység alapján készregyártott homloklemez  
Prefabricated faceplate based on drive unit

## Oldalhajtás Side drive



ML/MR

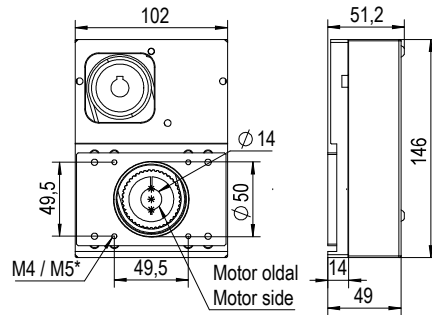


	ML	MR	MD
Cikkszám Code	86.001.192	86.001.271	86.001.193
Fogasszj típusa Belt type	HTD-3M 351/15	HTD-3M 270/15	HTD-3M 282/15
Áttétel Ratio	1:1		
Tárcsák Pulleys	2db/pcs Z=42 HTD-3M/15		

**!** Megjegyzés: A lineáris egység csatlakozó része a négyzetes kivágás felől van. A szervomotor tengelyére a hasított tárcsa kerül.  
Note: The connecting part of the linear unit is from the square cut-out. The split pulley is mounted on the servo motor shaft.

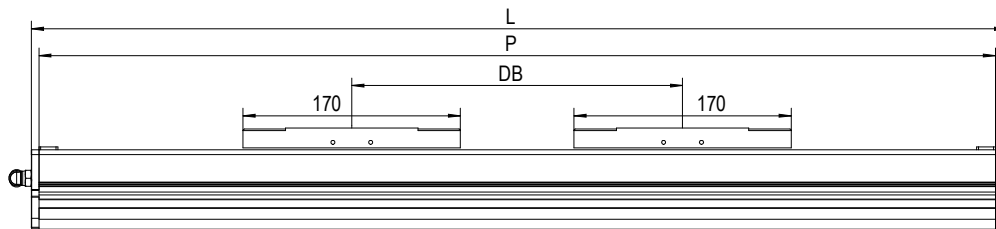


MD



\* - Szervomotor függvénye  
\* - It depends on the servo motor

## Duplakocsis kivitel Double main carriage type



DB min	P	L	Max. megengedett erő és nyomaték* / Max. permissible forces and torques*					
			Fx max	Fy max	Fz max	Mx	My max (Nm)	Mz max (Nm)
280mm	Löket Stroke + (DB - 170) + 420	Löket Stroke + (DB - 170) + 476	16x5 - 1551,9N 16x10 - 776N 16x16 - 485N 16x20 - 388N	5142N	6120N	60Nm	170 + (DB - 170) × Fz max / 1000	170 + (DB - 170) × Fy max / 1000

\* - Az adatok biztonsági tényezők nélkül értendők!  
\* - Data is to be understood without safety factors!

## Kiegészítő termékek Accessories

