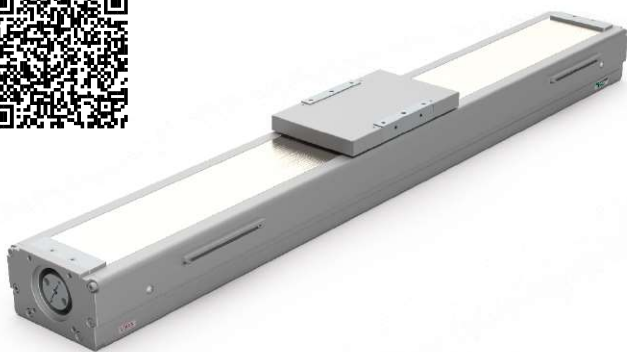
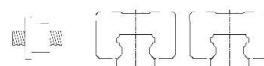


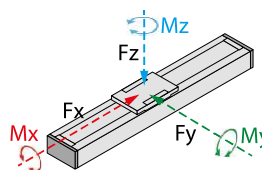
YSC 110 TÍPUS YSC 110 TYPE



Hajtás és megvezetés
Drive and guide



Max. terhelések
Max. forces and torques



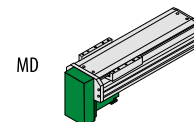
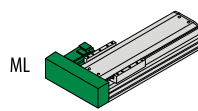
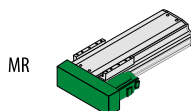
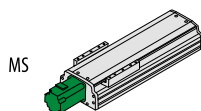
Fy		3427
Fz		3427
Fx	(N)	16x5 - 1551,9
		16x10 - 776
		16x16 - 485
		16x20 - 388
Mx		98
My	(Nm)	40
Mz		176

A nyomaték és erő összefüggései:

All forces and torques relate to the following:

$$\frac{F_y}{F_{y \max}} + \frac{F_z}{F_{z \max}} + \frac{M_x}{M_{x \max}} + \frac{M_y}{M_{y \max}} + \frac{M_z}{M_{z \max}} \leq 1$$

Motor csatlakozási lehetőségek Motor mounting positions

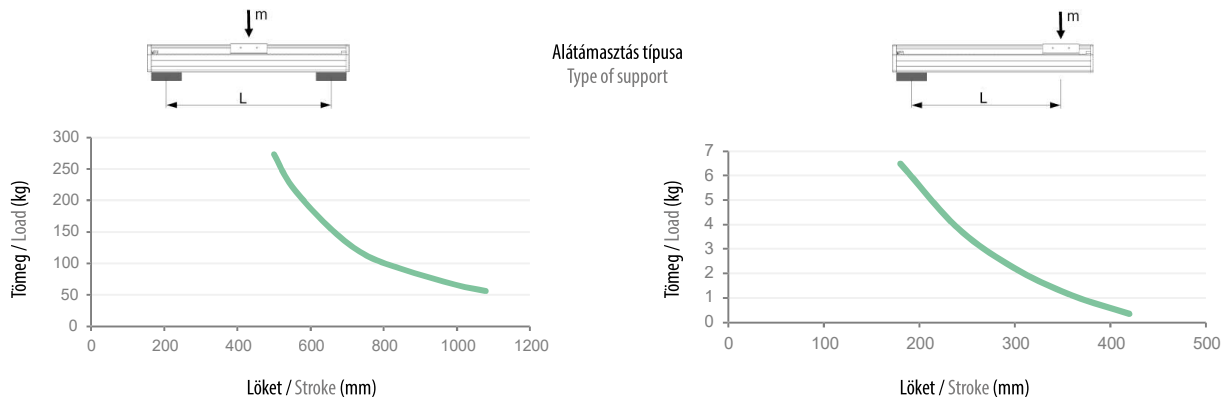


Alap technikai információk Basic technical informations

Lökethossz tartomány Stroke range	100 - 1050mm				Visszaállási pontosság Repeatability	± 0,005 / 300mm	
Golyósorsó menetemelkedése Ball screw lead	5mm	10mm	16mm	20mm	Működési hőmérséklet Working temperature	0°C - +40°C	
A kocsi egy fordulat alatt megtett útja áttétel nélkül Road traveled by carriage in one turn without gearbox	5mm	10mm	16mm	20mm	Ajánlott kenőanyag Recommended grease	Lásd a lineáris egységen elhelyezett QR kód beolvasásával Scanning the QR code on the linear unit	
Max. sebesség Max. speed	250mm/s	500mm/s	800mm/s	1000mm/s	Javasolt AC szervomotor teljesítmény Recommended AC servo motor output	200 / 400W	
Max. terhelhetőség Max. payload	Vízszintes Horizontal	50kg	30kg	22kg	18kg	Lineáris vezető mérete Linear guide size	1db 20-as 1pc 20
	Függőleges Vertical	18kg	16kg	14kg	6kg	Golyósorsó átmérője Ball screw diameter	16mm
Max. terhelés nélküli nyomaték Max. no-load driving torque	0,1Nm	0,12Nm	0,16Nm	0,2Nm	Golyósorsó pontossági osztály Ball screw accuracy	C7 (50µm / 300mm)	
Max. hajtó nyomaték Max. driving torque	10,9Nm	12,5Nm	14Nm	16Nm	Tömeg Weight	6,77 + (Lökét Stroke / 100 - 1) × 0,86	
Maximum húzó / nyomó terhelés (400W-nál) Max. rated thrust (at 400W)	1551,9N	776N	485N	388N	IP védettség IP protection	IP53	
Lineáris egység tehetetlensége (kg·cm ²) Linear unit inertia (kg·cm ²)	0,945 + (0,386 × Lökét Stroke[m])						

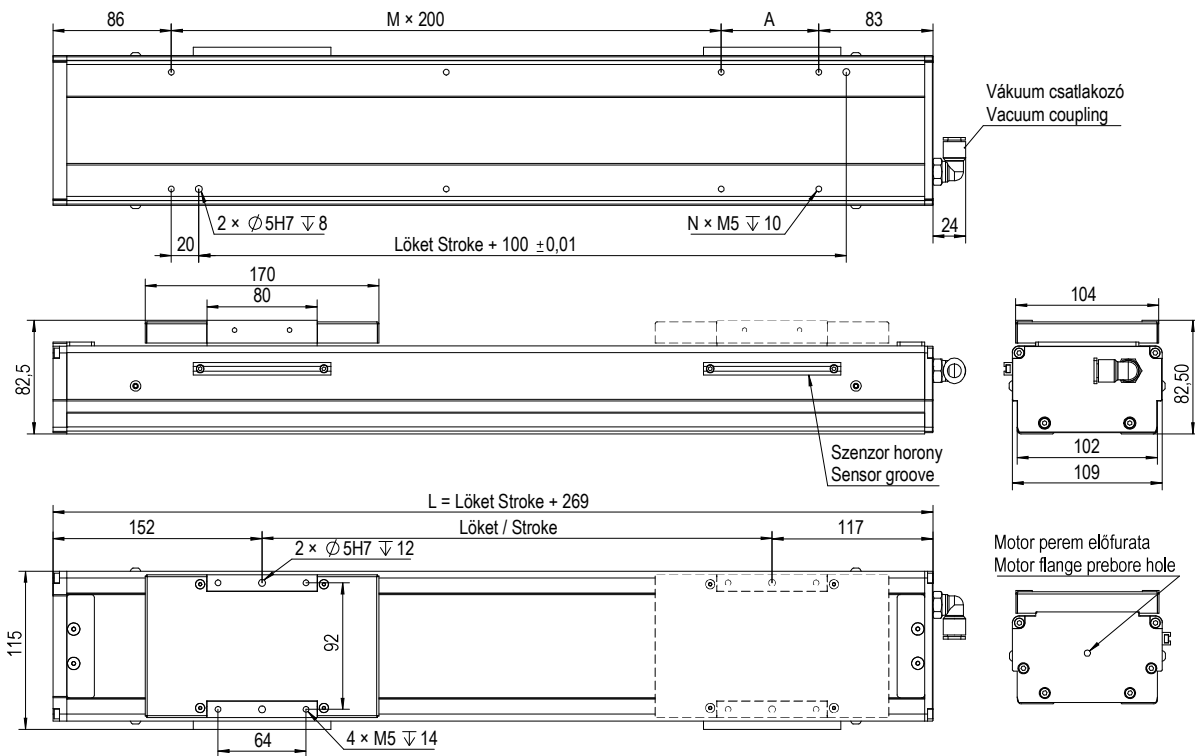
A lineáris egység maximális terhelhetősége különböző alátámasztások esetén

The linear unit maximum load capacity for different supports



Méretetek

Dimensions



S	100	200	300	400	500	600	700	800	900	1000	1050
A	200	100	200	100	200	100	200	100	200	100	150
M	0	1	1	2	2	3	3	4	4	5	5
N	4	6	6	8	8	10	10	12	12	14	14

Egyenes hajtás (MS)

Straight drive (MS)

A lentebb látható lineáris egység homloklemeze egyben a meghajtó motor vagy hajtómű csatlakozó lemeze is. Alapértelmezetten ez a homloklemez nincs megmunkálva, hiszen nagyon sok, különböző meghajtó elemhez lehet csatlakoztatni a lineáris egységet. Rendeléskor, ha megadja a csatlakozó meghajtás típusát, akkor cégünk készre gyártva szállítja a homloklemez, így Önnek ezt nem kell megtennie. Ha mégis úgy dönt, hogy megmunkálatlan homloklemez rendel, akkor a homloklemez megmunkálásából adódó rendellenes működésért cégünk felelőséget nem vállal és ez nem képezi részét a garanciának!

The front plate of the linear unit shown below is also the connection plate of the drive motor or gear unit. By default, this faceplate is not machined, as the linear unit can be connected to a large number of different drive elements. When ordering, if you specify the type of connecting drive, our company will deliver the faceplate ready-made, so you do not have to do this. If you do decide to order an unmachined faceplate, our company will not be liable for any malfunction resulting from machining the faceplate and this is not part of the warranty!



Alapértelmezett homloklemez
Default connection plate

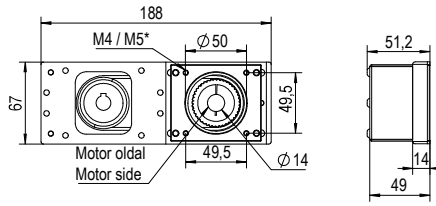


Meghajtó egység alapján készregyártott homloklemez
Prefabricated faceplate based on drive unit

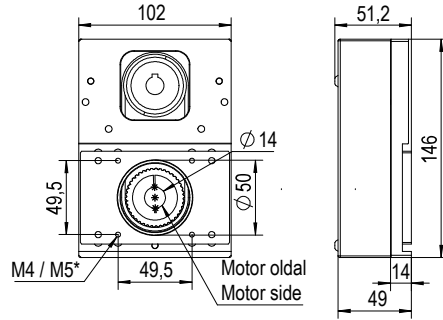
Oldalhajtás Side drive



ML/MR



MD

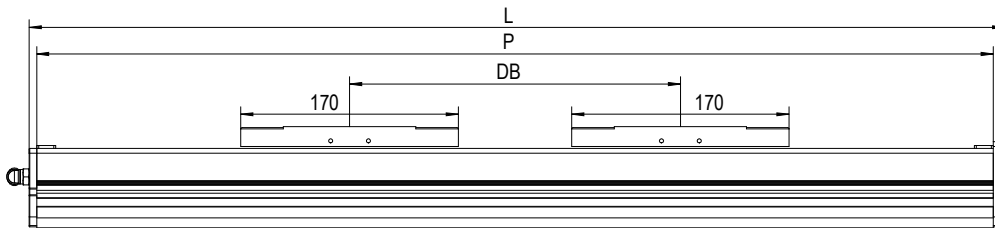


* - Szervomotor függvénye
* - It depends on the servo motor

	ML/MR	MD
Cikkszám Code	86.001.205	86.001.206
Fogasszíf típusa Belt type	HTD-3M 312/15	HTD-3M 276/15
Áttétel Ratio	1:1	
Tárcsák Pulleys	2db/pcs Z=42 HTD-3M/15	

! Megjegyzés: A lineáris egység csatlakozó része a négyzetes kivágás felől van. A szervomotor tengelyére a hasított tárcsa kerül.
Note: The connecting part of the linear unit is from the square cut-out. The split pulley is mounted on the servo motor shaft.

Duplakocsis kivitel Double main carriage type



DB min	P	L	Max. megengedett erő és nyomaték* / Max. permissible forces and torques*					
			Fx max	Fy max	Fz max	Mx	My max (Nm)	Mz max (Nm)
280mm	Lökét Stroke + (DB - 170) + 429	Lökét Stroke + (DB - 170) + 482	16x5 - 1551,9N 16x10 - 776N 16x16 - 485N 16x20 - 388N	6854N	6854N	196Nm	170 + (DB - 170) × Fz max / 1000	170 + (DB - 170) × Fy max / 1000

* - Az adatok biztonsági tényezők nélkül értendők!
* - Data is to be understood without safety factors!

Kiegészítő termékek Accessories

