

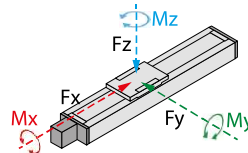
YTC 170 TÍPUS YTC 170 TYPE



Hajtás és megvezetés
Drive and guide



Max. terhelések
Max. forces and torques



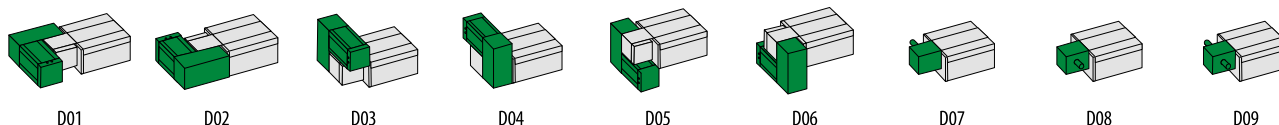
Fy		7463
Fz	(N)	7463
Fx		2208
Mx		339
My	(Nm)	178
Mz		742

A nyomaték és erő összefüggései:

All forces and torques relate to the following:

$$\frac{F_y}{F_{y \max}} + \frac{F_z}{F_{z \max}} + \frac{M_x}{M_{x \max}} + \frac{M_y}{M_{y \max}} + \frac{M_z}{M_{z \max}} \leq 1$$

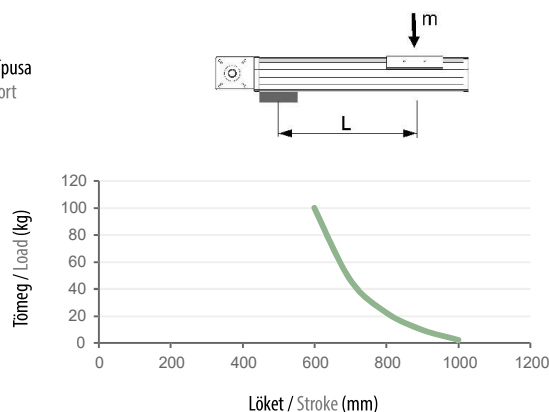
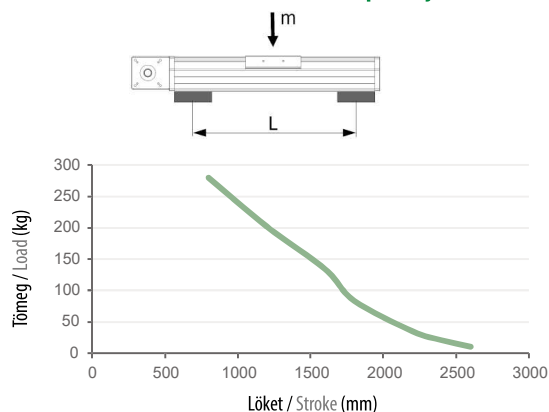
Motor csatlakozási lehetőségek Motor mounting positions



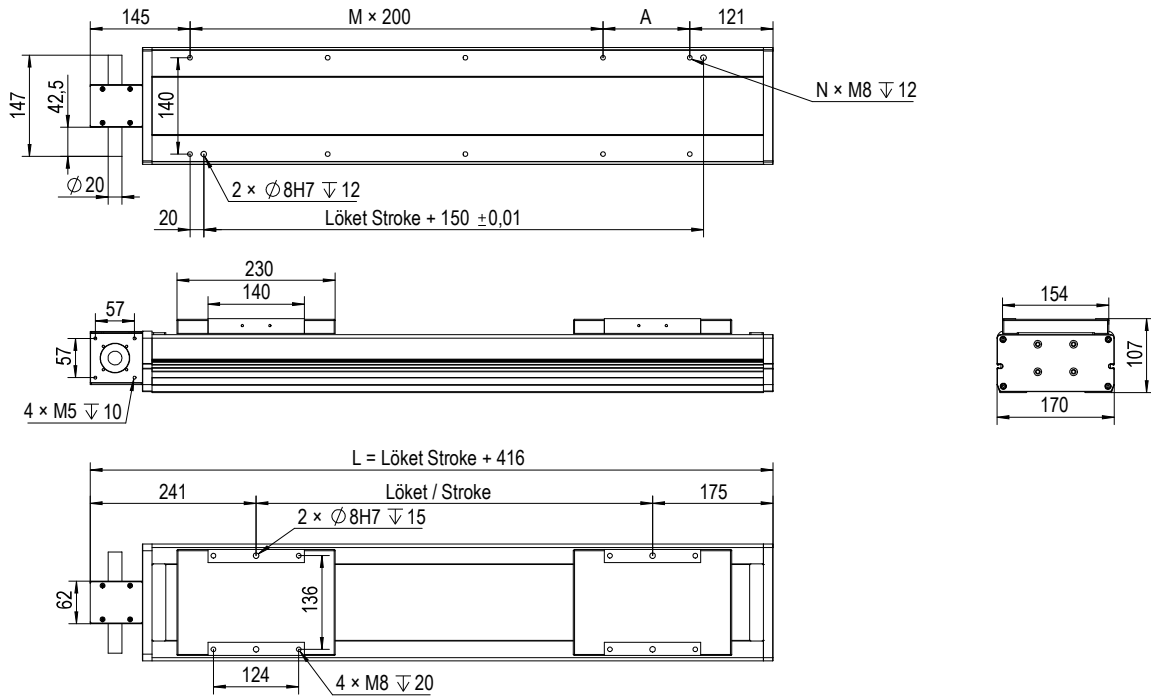
Alap technikai információk Basic technical informations

Lökethossz tartomány Stroke range	100 - 3650mm	Működési hőmérséklet Working temperature	0°C - +40°C
Visszaállási pontosság Repeatability	± 0,05mm	Ajánlott kenőanyag Recommended grease	Lásd a lineáris egységen elhelyezett QR kód beolvasásával Scanning the QR code on the linear unit
A kocsi egy fordulat alatt megtett útja áttétel nélkül Road traveled by carriage in one turn without gearbox	100mm	Javasolt AC szervomotor teljesítmény Recommended AC servo motor output	400 / 750W
Max. sebesség Max. speed	2400mm/s	Ajánlott servo hajtómű Recommended servo gearbox	KPX065 / KPX085 / PEE70 / PEE090 i = 3, 4, 5, 7, 8, 10
Max. terhelhetőség Max. payload	Vízszintes Horizontal: 45kg Függőleges Vertical: 20kg	Ajánlott szöghajtómű Recommended right angle gearbox	SVX065 / SVX085
Max. terhelés nélküli nyomaték Max. no-load driving torque	0,3Nm	Lineáris vezető mérete Linear guide size	2db 20-as 2pc 20
Max. hajtó nyomaték Max. driving torque	6Nm	Szj típus Belt type	5M - 30
Lineáris egység tehetetlensége (kg·cm ²) Linear unit inertia (kg·cm ²)	7,522 + (0,615 × Lökét Stroke[m])	Tömeg Weight	13 + (Lökét Stroke / 100 - 1) × 1,6
		IP védelem IP protection	IP53

A lineáris egység maximális terhelhetősége különböző alátámasztások esetén The linear unit maximum load capacity for different supports

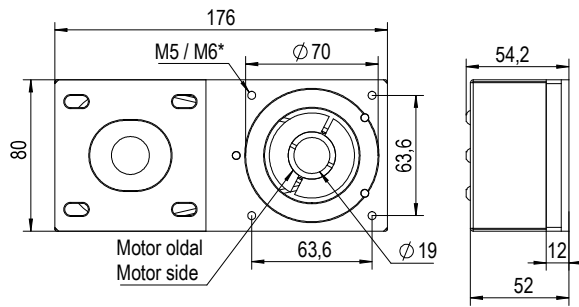


Méreték Dimensions



S	100	200	300	400	500	600	700	800	900	1000	1100	1200	1300	1400	1500	1600	1700	1800	1900	2000	2100	2200	2300	2400	2500	2600	2700	2800	2900	3000	3100	3200	3300	3400	3500	3600		
A	50	150	50	150	50	150	50	150	50	150	50	150	50	150	50	150	50	150	50	150	50	150	50	150	50	150	50	150	50	150	50	150	50	150	50	150	50	150
M	1	1	2	2	3	3	4	4	5	5	6	6	7	7	8	8	9	9	10	10	11	11	12	12	13	13	14	14	15	15	16	16	17	17	18	18	18	
N	6	6	8	8	10	10	12	12	14	14	16	16	18	18	20	20	22	22	24	24	26	26	28	28	30	30	32	32	34	34	36	36	38	38	40	40	40	

Oldalhajtás Side drive

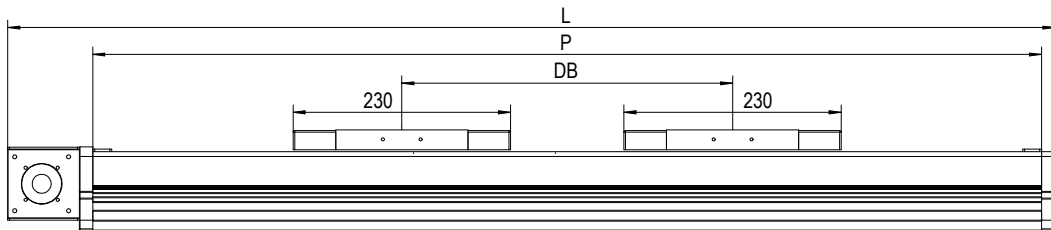


* - Szervomotor függvénye
* - It depends on the servo motor

D01-D06 motor pozíció / motor position	
Cikkszám Code	86.001.303
Fogasszík típusa Belt type	HTD-3M 360/25
Áttétel Ratio	1:2,5
Tárcsák Pulleys	Z=30 HTD-3M/25 Z=75 HTD-3M/25

⚠ Megjegyzés: A lineáris egység tengelyére a nagyobb méretű tárcsa helyezendő.
Note: The shaft of the linear unit has a larger pulley.

Duplakocsis kivétel Double main carriage type



DB min	P	L	Max. megengedett erő és nyomaték* / Max. permissible forces and torques*					
			Fx max	Fy max	Fz max	Mx	My max (Nm)	Mz max (Nm)
350mm	Lökét Stroke+(DB-230)+542	Lökét Stroke+(DB-230)+646	2208N	14926N	14926N	678Nm	230 + (DB - 230) × Fz max / 1000	230 + (DB - 230) × Fy max / 1000

* - Az adatok biztonsági tényezők nélkül értendők! / Data is to be understood without safety factors!

Kiegészítő termékek Accessories

